

产品概述:

RM9012BB 是一款双通道高压线性数字调光LED恒流驱动控制芯片, 输出电流由外接RCS电阻设置为5mA—80mA, 且输出电流不随芯片OUT 端口电压而变化, 具有很好的恒流性能。

RM9012BB芯片可通过DIM端口实现数字调光功能, 系统结构简单, 外围元器件极少, 方案成本低。

RM9012BB芯片具备过温调节功能, 在输出电压升高的情况下, 芯片通过OTP电路调整LED电流, 保证系统安全。

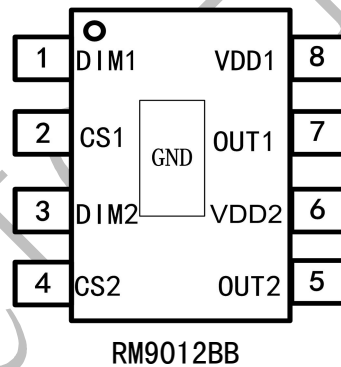
应用领域:

- 应用于人体感应、声控、雷达及智能控制LED照明领域

典型特点:

- 外围电路简单, 无需磁性元件
- 恒流偏差 $< \pm 5\%$
- LED电流可外部设定
- 内置DIM PWM调光功能
- 内置500V高压MOS
- VDD供电电压3-6V, 可与模块共用电源
- 芯片具有过温补偿功能
- (温度调节点: 125°C)
- 采用 ESOP8封装

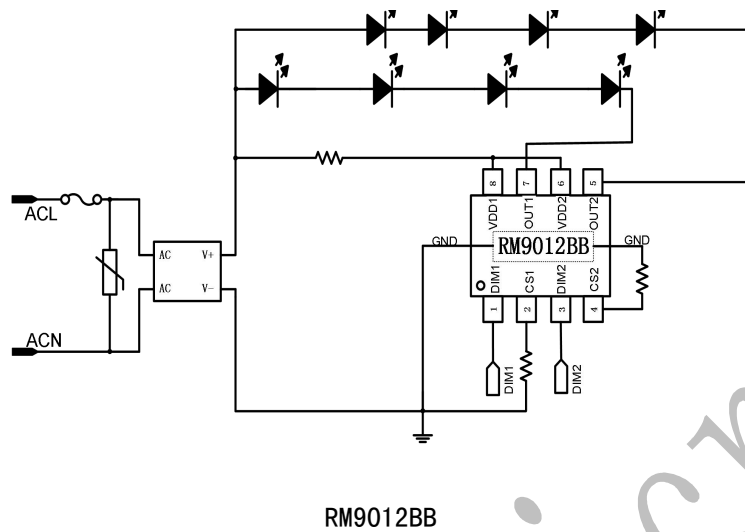
管脚图:



管脚说明:

序号	管脚名称	管脚号	管脚描述
1	DIM1	1	数字调光端口 1
2	CS1	2	芯片 LED 恒流采样端口 1
3	DIM2	3	数字调光端口 2
4	CS2	4	芯片 LED 恒流采样端口 2
5	OUT2	5	芯片与 LED 接口端 2
6	VDD2	6	芯片供电端口 2
7	OUT1	7	芯片与 LED 接口端 1
8	VDD1	8	芯片供电端口 1
9	GND	底部	芯片接地端口

典型应用:



极限参数 (注 1): (无特殊说明情况下, $T_A=25^{\circ}\text{C}$)

符号	参数	参数范围	单位
OUT	500V芯片高压接口	500	V
VDD1、VDD2	芯片供电低压接口	0.3-6.2	V
CS1、CS2	芯片低压接口	-0.3 to 7	V
DIM1、DIM2	芯片低压接口	-0.3 to 7	V
P_{DMAX}	功耗	1.5	W
$R_{\theta \text{ JA}}$ (注 2)	PN 结到环境的热阻	90	$^{\circ}\text{C}/\text{W}$
T_{J}	工作结温范围	-40 to 150	$^{\circ}\text{C}$
T_{STG}	储存温度范围	-55 to 150	$^{\circ}\text{C}$

注 1: 极限值是指超出该工作范围, 芯片有可能损坏。推荐工作范围是指在该范围内, 器件功能正常, 但并不完全保证满足个别性能指标。电气参数定义了器件在工作范围内并且在保证

特定性能指标的测试条件下的直流和交流电参数规范。对于未给定上下限值的参数, 该规范不予保证其精度, 但其典型值合理反映了器件性能。

注 2: 芯片散热表现与芯片所依附的散热尺寸, PCB 厚度等条件相关, 实际应用情况下的热阻值与标称值有一定差异, 可以通过外部散热设计达到最优值。

电气参数:

(无特别说明情况下, TA =25 °C)

符号	参数	条件	最小值	典型值	最大值	单位
工作电压电流						
VDD	工作电压	VOUT=20V IOUT=50mA	3.0	---	6.0	V
IVDD	VCC工作电流	VDD=30V	0.1	---	0.5	mA
IOUT	输出电流		5	---	80	mA
电流采样						
VCS	CS基准	VD1=30V	---	0.3	---	V
过温调节						
TREG	最大调节温度	OTP	---	125	---	°C
数字调光端口						
DIM	数字调光范围	电压1.2~5.5V	---	---	100	%
		悬空或小于1.2V	---	---	0	
	数字调光频率范围	---	1K	---	20K	HZ

订购信息:

订购型号	封装形式	包装方式	卷盘尺寸
		编带	
RM9012BB	ESOP8	4000 只/盘	13 寸

X-ON Electronics

Largest Supplier of Electrical and Electronic Components

Click to view similar products for [LED Display Drivers](#) category:

Click to view products by [Reactor-Micro](#) manufacturer:

Other Similar products are found below :

[MAP9000QNRH](#) [AP5726WUG-7](#) [AL8806QMP-13](#) [AP5726FDCG-7](#) [AS3693B-ZTQT](#) [AP5725WUG-7](#) [MAX139EQH+D](#) [STP16DP05PTR](#)
[STP16CPP05PTR](#) [STP16CPP05XTTR](#) [LV5236VZ-TLM-H](#) [BP9911CC](#) [ZXLD1366QEN8TC](#) [MT7725D](#) [TX6143](#) [SY6813PEC](#) [SD1002L4](#)
[AW3643CSR](#) [MP3370GN-Z](#) [LA2284L-G09-T](#) [SEDA](#) [SCT2027CSSG](#) [LYT3315D](#) [LYT3324D](#) [LYT4211E2](#) [LYT4214E2](#) [LYT4215E2](#)
[LYT4217E2](#) [LYT4218E2](#) [LYT4222E](#) [LYT4317E2](#) [LYT4321E](#) [LYT4323E](#) [LYT4324E3](#) [LYT4326E3](#) [TPS92020DR](#) [TPS92691PWPR](#)
[BCR420U](#) [HV9801ALG-G](#) [IS31FL3199-QFLS2-TR](#) [IS31FL3731-QFLS2-TR](#) [CAT4238TD](#) [SCT2001ASIG](#) [SCT2024CSTG](#) [SCT2167CSOG](#)
[SCT2167CSSG](#) [STP16CPPS05XTTR](#) [TLE4241GMFUMA1](#) [ICM7212MIQH+D](#) [ICM7212AIQH+D](#)