

产品概述:

RM9033GA是一款高精度单通道高效率的高压线性LED恒流驱动芯片。主要用于市电输入的各类光源和灯具的驱动，芯片具有很好的线性调整率。

RM9033GA是ESOP8封装，内含一颗驱动MOS,电流范围（5mA-300mA）。

RM9033GA可以通过外部电阻精确设定LED电流，且输出电流恒定在设定值。

芯片具有线电压补偿功能,当输入电压过高时,自动降低LED灯串电流,保证输入功率基本不变。

RM9033GA芯片具有高精度的过温调节功能（OTP），可外接电阻设定更低的温度调节点。当输入电压过高，或者LED电流过大时，通过减小输出电流可以保护芯片。

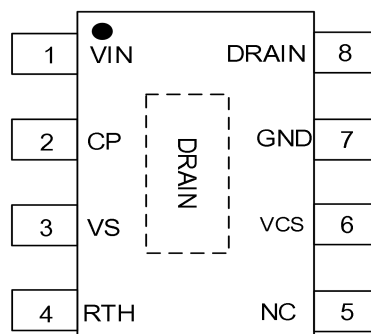
RM9033GA芯片具有过压保护功能，当输入电压过高时关闭LED电流，避免灯具损坏。

封装形式:

ESOP8



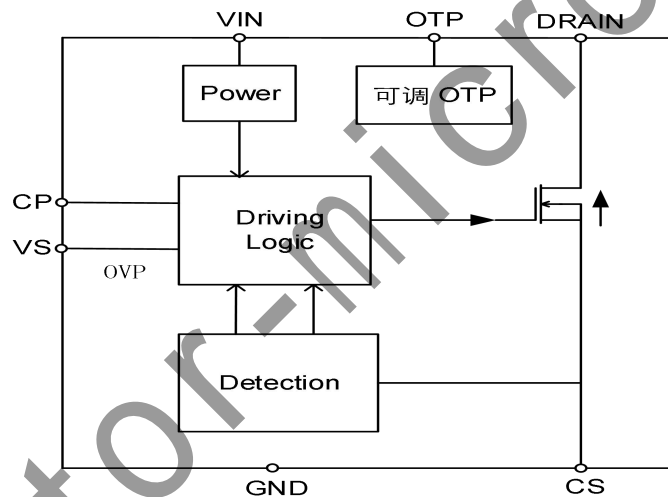
管脚定义:



管脚说明:

管脚	管脚名称	管脚描述
1	VIN	芯片供电端
2	CP	线电压补偿斜率调节端
3	VS	过压保护端
4	RTH	外接电阻设定过温保护点
5	NC	空脚
6	VCS	LED 电流采样端
7	GND	芯片地
8	DRAIN	LED 灯串驱动
底部 PAD	DRAIN	LED 灯串驱动

功能框图:



极限参数:

符号	参数	参数范围
V_{CS} 、 V_{CP} 、 V_{VS} 、 V_{RTH}	恒功率端口、过压保护	-0.3V to 5V
T_J	工作结温范围	-40°C to 150°C
T_c	工作温度	-40°C to 100°C
TSTG	储存温度范围	-55°C to 150°C
VIN、DRAIN	高压端口	500V
V_{CS} 、 V_{CP} 、 V_{VS} 、 V_{RTH}	恒功率端口、过压保护	-0.3V to 5V

注：极限值是指超出该工作范围，芯片有可能损坏。推荐工作范围是指在该范围内，器件功能正常，但并不完全保证满足个别性能指标。电气参数定义了器件在工作范围内并且在保证特定性能指标的测试条件下的直流和交流电参数规范。对于未给定上下限值的参数，该规范不予保证其精度，但其典型值合理反映了器件性能。

电流推荐工作范围

符号	名称	输入电压	参数	单位
IDRAIN	MOS 工作电流	@120V	≤200	mA
IDRAIN	MOS 工作电流	@230V	≤150	mA

电气参数: (无特别说明情况下, TA=25 °C)

符号	名称	条件	最小值	典型值	最大值 (注 1)	单位
VDRAIN	工作电压	S1=100mA	5	-	-	V
VIN	输入电压		-0.3		500	V
VDRAIN VIN	端口耐压		500	-	-	V
IDRAIN	MOS 工作电流		5	150	300	mA
Vref	CS 基准电压	VIN=10V、RCS=100R	-	0.6	-	V
PMAX	功率损耗 (注 2)		-	-	1.5	W
Rth	热阻		-	65	-	°C/W
Idd	静态工作电流	Vd=30V	-	150	-	uA
OTP (注 3)	过温调节点	RTH 脚悬空	-	150	-	°C
		200K	-	145	-	°C
		100K	-	140	-	°C
		75K	-	130	-	°C
		47K	-	120	-	°C
		33K	-	110	-	°C

备注: 1、最大限制是指在超出工作范围, 芯片有可能损坏。推荐工作范围是指在改范围内芯片工作正常, 并不完全保证满足个别性能指标。电气参数定义器件在工作范围内保证特定的性能指标在测试条件下的直流电参数。

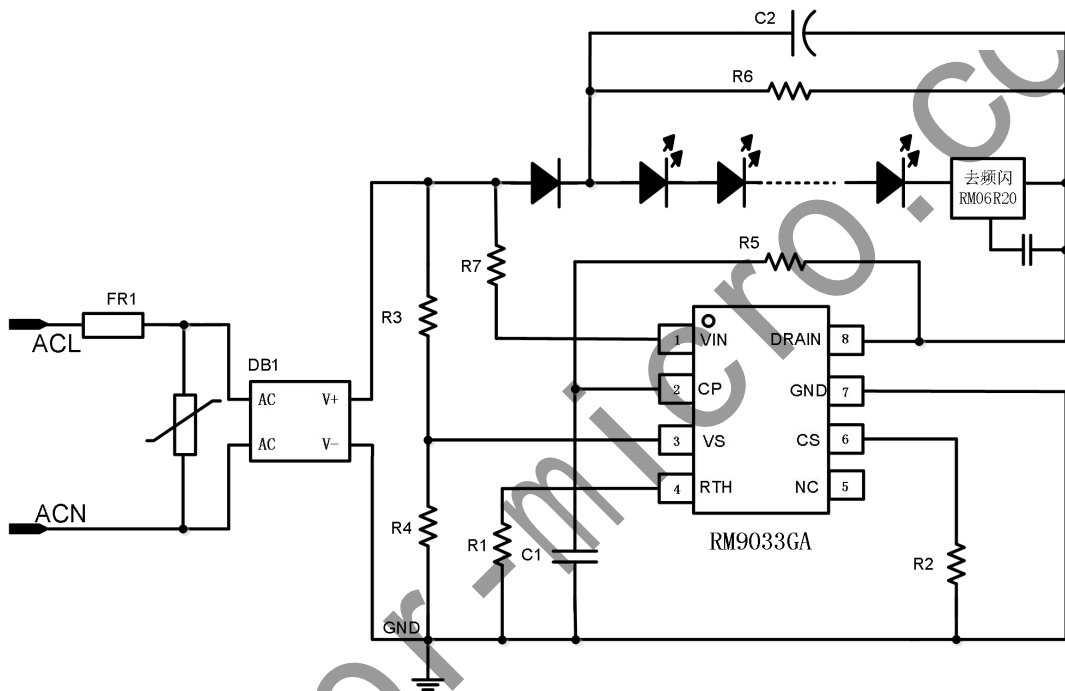
2、功率损耗是指芯片上的平均工作电压和平均电流的乘积。超功率使用芯片有可能损坏。

3、OTP 典型值是指取上下偏差 5°C 范围内的平均中心值。平均中心值是在静态条件下测试 5 颗不同芯片的取值, 应用中具体可根据散热条件等方案需求适当对电阻做调整。

订购信息:

订购型号	封装形式	包装方式	卷盘尺寸
		编带	
RM9033GA	ESOP8	4000 只/盘	13 寸

典型应用:



高 PF 无频闪典型应用示意图

工作原理:

RM9033GA 是一款内置 MOS 线性恒流 LED 驱动 IC，具有恒功率补偿、过压保护、过温保护等保护功能，在应用中能够很好的提高系统的可靠性。

系统通过 VIN 给芯片供电，当芯片电压达到启动电压，芯片开始工作。

在应用中有更好的灵活性和系统可靠性。

● 过温保护功能 OTP

芯片内部默认过温保护点为 150°C，如要求过温保护点 < 150°C，则可通过 RTH 管脚对地 GND 外接电阻，设定应用方案需要的过温保护点。

RM9033GA 承担 LED 以外的功率，芯片的 DRAIN 处于高温发热状态，需通过加大 PCB 覆铜面积增加散热效果。

● 芯片设计有动态过温调节功能，当驱动 IC 过热时，逐渐降低基准电压，从而减小输出电流，使驱动板的温度保持在设定值，以提高系统可靠性，提升 LED 的使用寿命。可以通过调节 RTH 管脚到 GND 的外接电阻设定过温调节点。

●过压保护功能 (VS)

芯片具有回滞过压保护功能，母线电压经过分压电阻接 VS 管脚，当母线电压上升，电阻分压后 VS 管脚电压超过 2.3V 芯片内部 MOS 关闭，进入保护状态；VS 管脚电压低于 1.4V 芯片内部 MOSF 重新导通，退出保护状态。

如果不需要过压保护功能，则 VS 管脚需接地 GND。

●线电压补偿(CP)

随输入母线电压升高，RM9033GA 压降的升高/桥后电压升高，通过 RCP 电阻反馈到 CP 管脚，芯片内部 MOSFET 减小 LED 灯串电流，抵消由于输入电压升高导致系统增加的功率，保持灯具系统不因过热而影响寿命。

注意 CP 脚对地需并联 10nF 电容，避免线路长信号干扰，以及多灯时老化与感性电源产生振荡。

灯珠数量选取：

由于 IC 承担电路中的剩余电压，所以在设计时使 LED 串电压趋近于 AC 整流后的电压，这样使整个电路的运行效率达到最佳。

交流输入电压 V_{nor} (Vrms)，单颗 LED 灯珠的正向压降 V_f (V)，正向电流 I_f (mA)。那么设计 LED 灯珠总数 N_{LED} ：

$$N_{LED} = \frac{(V_{nor} \times 1.414 - V_A)}{V_f}$$

V_A ：电路中 IC 所承担的电压，此电压越大则 IC 的自身损耗越大。

当输入电压小于 LED 灯珠串电压时，LED 不能工作。

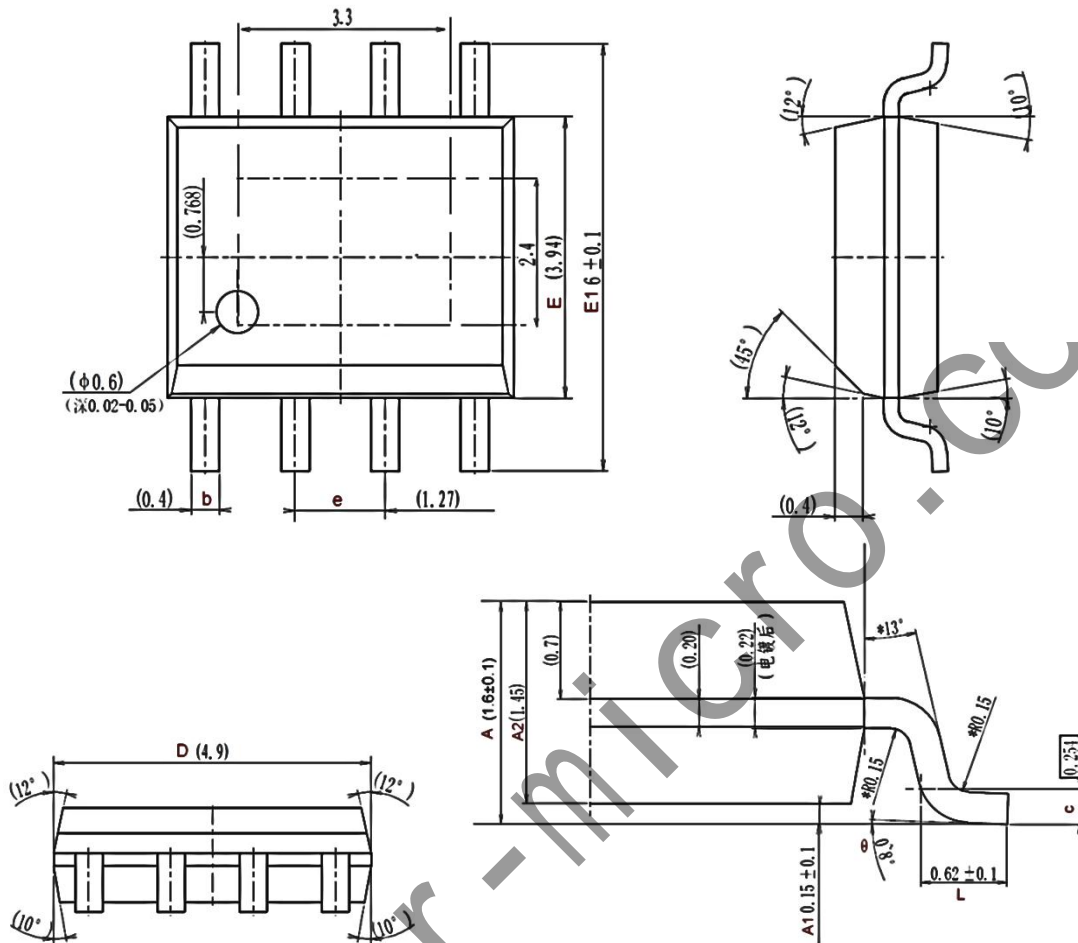
恒流控制功能：

芯片内置限流模块，当流过 LED 灯珠电流大于芯片 CS 设定的电压时，芯片 CS 脚检测电压，经过反馈控制内部 MOS 流过的电流。反之亦然。如此使整个线性电路的电流呈现动态平衡，使流过 LED 的电流恒定。

流过 LED 电流 I_f (mA) 与流经芯片的电流相同，内置限流模块的基准电压为 0.6V，外部调节电阻为 R_s ，则：

$$I_f = \frac{0.6V}{R_{cs}}$$

RM9033GA (ESOP8) 封装信息



符号	毫米		
	最小值	典型值	最大值
A	1.500	1.600	1.700
A1	0.050	0.165	0.250
A2	1.350	1.450	1.550
b	0.300	0.400	0.500
c	0.220	0.254	0.280
D	4.800	4.900	5.000
E	3.840	3.940	4.040
E1	5.900	6.000	6.100
e		1.27(BSC)	
L	0.520	0.620	0.720
θ°	0°		8°

X-ON Electronics

Largest Supplier of Electrical and Electronic Components

Click to view similar products for [LED Display Drivers](#) category:

Click to view products by [Reactor-Micro](#) manufacturer:

Other Similar products are found below :

[STP16CPP05XTTR](#) [SCT2027CSSG](#) [KP22306WGA](#) [WS9088AS7P](#) [GN1628T](#) [BCT3236EGH-TR](#) [HT1628BRWZ](#) [KP1192SPA](#) [KP1182SPA](#)
[KP1262FSPA](#) [KP1072LSPA](#) [KP1191SPA](#) [KP18001WPA](#) [KP1221SPA](#) [GN1640T](#) [MBI5253GP-A](#) [MBI5124GM-B](#) [WS90561T](#) [S7P](#)
[WS9821B](#) [S7P](#) [WS9032GS7P](#) [LYT3315D](#) [M08888G-11](#) [M08890G-13](#) [BCR420U](#) [SCT2001ASIG](#) [SCT2024CSOG](#) [SCT2024CSSG](#)
[SCT2167CSSG](#) [AL8400QSE-7](#) [PR4401](#) [PR4403](#) [PCA9685PW](#) [STP16CPC05XTTR](#) [WS2821B](#) [PR4402](#) [M08898G-13](#) [RT8471GJ5](#)
[RT9284A-20GJ6E](#) [TLC59482DBQR](#) [ISL97634IRT14Z-TK](#) [AW36413CSR](#) [LP5562TMX](#) [DLD101Q-7](#) [WS2818B](#) [BCR401U](#) [BCR402U](#)
[SCT2004CSOG](#) [SCT2026CSSG](#) [SCT2026CSTG](#) [SCT2110CSSG](#)