

产品概述:

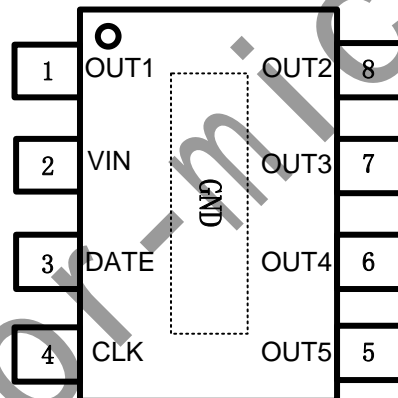
RM9115是一款五通道智能调光LED线性恒流控制芯片，可并联红/绿/蓝三色LED灯和白/黄二色LED灯，通过MCU控制实现红/绿/蓝三色或者白/黄二色智能调光/调色温。

RM9115具备5个独立输出端口，芯片内部集成类I²C协议输入端口，可接收MCU输出信号控制每个端口输出电流产生256级变化以及在红/绿/蓝三色LED灯或者白/黄二色LED灯进行切换以实现智能调光。

输入电压可应用于AC 120V/220V。

应用领域:

管脚定义:



管脚说明:

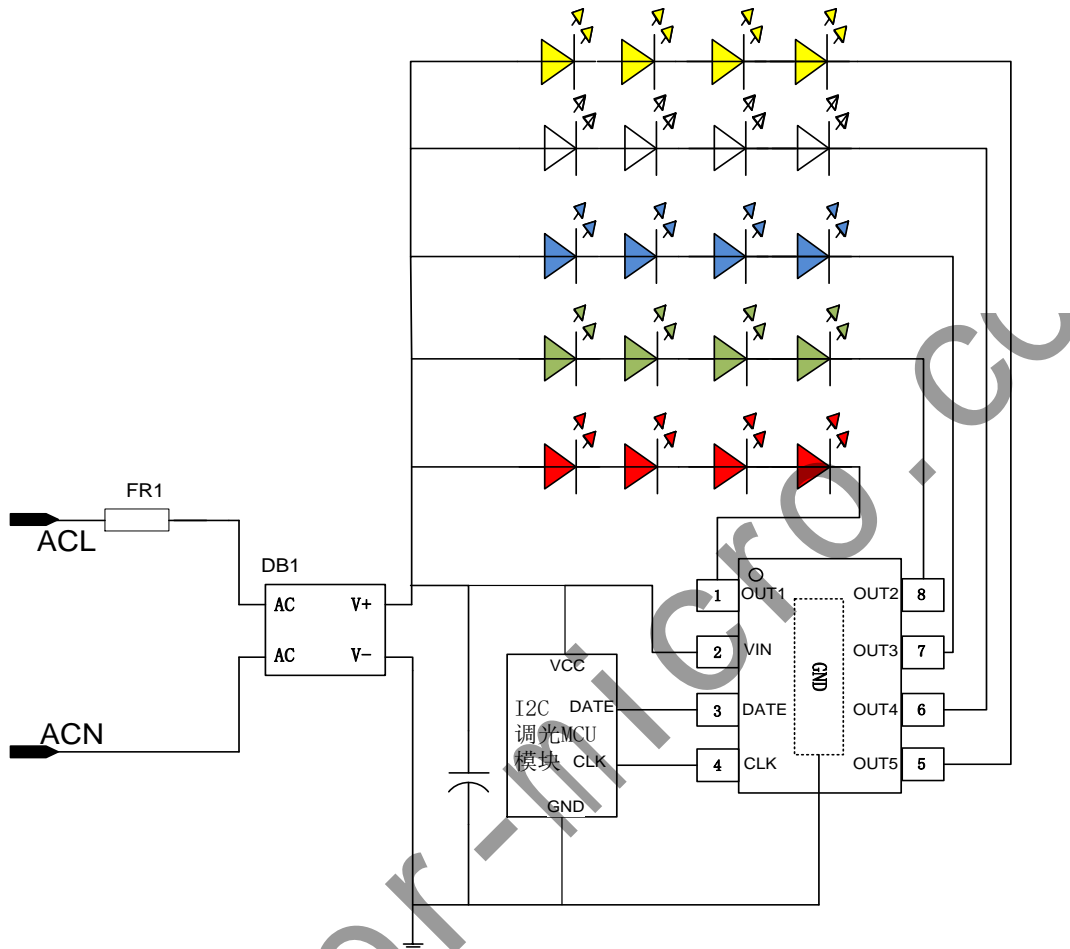
管脚名称	管脚描述
OUT1	恒流端口 1 (默认 R/G/B)
VIN	高压供电端口
DATE	调光数据输入端口
CLK	调光时钟输入端口
OUT5	恒流端口 5 (默认 W/Y)
OUT4	恒流端口 4 (默认 W/Y)
OUT3	恒流端口 3 (默认 R/G/B)
OUT2	恒流端口 2 (默认 R/G/B)
GND	芯片接地端口

- LED吸顶灯, LED筒灯
- LED球泡灯
- 其它小功率的LED照明。

典型特点:

- 智能调光技术, OUT1/OUT2/OUT3/OUT4/OUT5输出电流可调, 外围电路简单
- 集成高压供电启动模式
- 单通道最大电流45mA/60mA, 可以通过MCU调节
- 内置过温补偿
- 采用 ESOP8封装

应用示意图



备注说明：建议 OUT4、OUT5 为冷白光，其他 RGB 可以任意调整；

极限参数：

符号	参数	参数范围
V_{OUT}	OUT端口电压	-0.3V to 600V
V_{IN}	VIN端口电压	-0.3V to 600V
DATA	调光数据输入端	-0.3V to 6V
CLK	调光时钟输入端	-0.3V to 6V
T_J	工作结温范围	-40°C to 150°C
T_{STG}	存储温度	-55°C to 150°C
PD _{MAX}	芯片最大功耗	<1.25W

注：1、极限值是指超出该工作范围，芯片有可能损坏。推荐工作范围是指在该范围内，器件功能正常，但并不完全保证满足个别性能指标。

2、电气参数定义了器件在工作范围内并且在保证特定性能指标的测试条件下的直流和交流电参数规范。对于未给定上下限值的参数，该规范不予保证其精度，但其典型值合理反映了器件性能。

3、随温度升高，芯片的最大功耗在变化。

订购信息：

订购型号	封装形式	包装方式	卷盘尺寸
		编带	
RM9115	ESOP8	4000 只/盘	13 寸

功能框图：

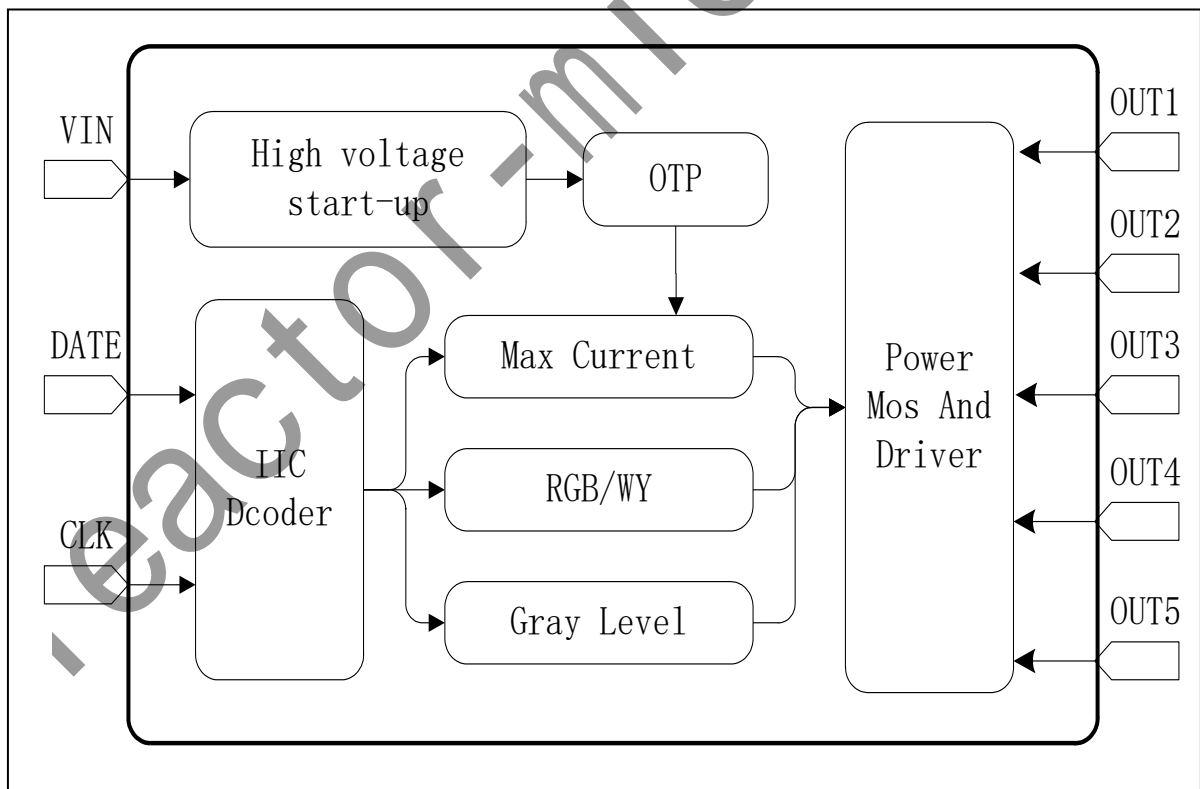


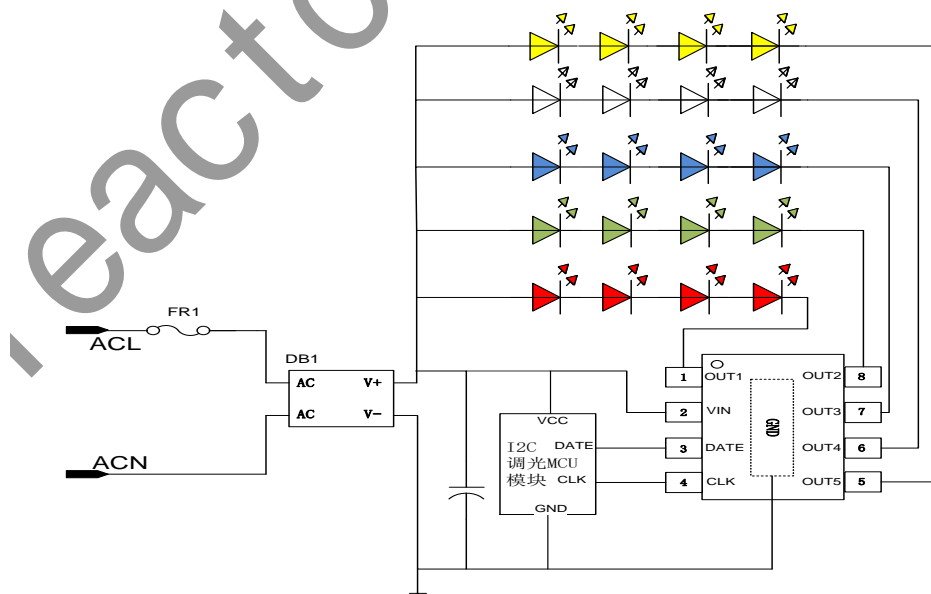
图 4 RM9115 内部结构框图

电气参数：（无特别说明情况下，TA =25 °C）

符号	参数	条件	最小值	典型值	最大值	单位
VIN_BV	VIN 端口耐压	-	600	-	-	V
VOUT_BV	OUT 端口耐压	-	600	-	-	V
VIN_ON	启动电压	-	11	-	-	V
IDD	工作电流	VIN=11V	0.3	0.4	0.5	mA
IOUT1/IOUT2/ IOUT3	OUT1/OUT2/OUT3 输出电流	-	10	20	45	mA
IOUT4/IOUT5	OUT4/OUT5 输出电流	-	10	30	60	mA
F_DATA	DATA 输入频率	-	1	-	1000	K Hz
F_CLK	CLK 输入频率	-	1	-	1000	K Hz
R_CLK	CLK 端口上拉电阻	VIN=15V	-	140	-	KΩ
R_DATA	DATA 端口上拉电阻	VIN=15V	-	120	-	KΩ
DIOUT	IOUT 片间偏差	IOUT=10mA	-	±4	-	%
TSC	电流负温度补偿电流下降5% (结温)	-	-	110	-	° C

注：最大值、最小值都是极限的参数，不推荐使用，典型值是应用测试的数值。

典型应用：



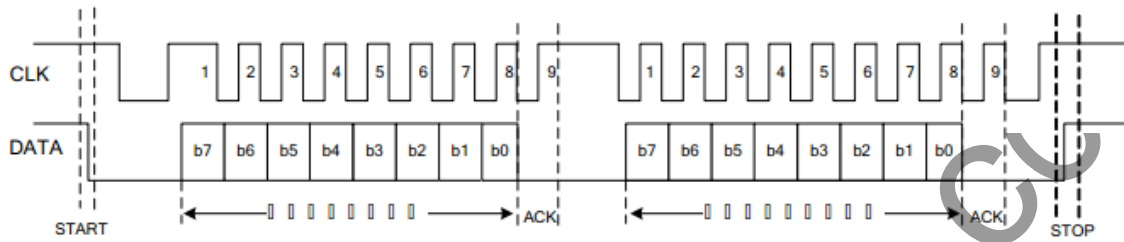
I²C 调光控制五路原理图

智能调光工作原理：

I²C 协议：

通过 MCU 发送调光信号进行智能调光控制，本芯片采用类 I2C 的双线通信协议数字模块接收 MCU 发送的调光信号，分为时钟信号 CLK 和数据信号 DATA，具体协议规则如下：

CLK 端口接收时钟信号，DATA 端口接收数据。



1) 当 CLK 为高电平，DATA 由高变低表示开始传输；当 CLK 为高电平，DATA 由低变高表示结束传输。

2) 传输数据时，采用串行传输，每 8 位为 1 组数据，当 CLK 为高电平时，DATA 必须保持不变，当 CLK 为低电平时，DATA 才能改变。当 CLK 由低变高时（时钟上升沿），数据写入。每完成 8 位数据传输，即 8 个时钟后，在第 9 个时钟，芯片内部产生应答信号 ACK 将 DATA 管脚拉低（8byte+lack）。

3) 每次数据传输时，第 1 组 8 位信号为地址数据，选择后续数据写入位置；第 2 组信号为开关电流数据，控制芯片进行智能调光；第 3 组到第 7 组 8 位信号分别控制 R/G/B/W/Y，分别 256 级灰度变化（变化分为 0-255 一共 256 个档次，理论最高档 255 对应最大电流。）

Byte0	Byte1	Byte2	Byte3	Byte4	Byte5	Byte6	Byte7
地址指令	最大电流控制	R/G/B 或者 W/Y 选择	R 灯灰度数据	G 灯灰度数据	B 灯灰度数据	W 灯灰度数据	Y 灯灰度数据

注：

1: Byte0~Byte7 数据为 8bits 数据。

2: Byte0 为地址指令。0xC0~0xC6 选择往 Byte1~Byte7 地址位写数据，地址初始化，其中 Byte1 为最大电流控制指令，Byte2 为 R/G/B 或者 W/Y 输出选择指令，Byte3~Byte7 为 R/G/B/W/Y 灯的灰度数据。

3: Byte1 为最大电流控制指令。第 1bit(最高位)空置不用(建议写 0)，第 2~4bits 是控制 R/G/B 的 8 级电流最大值，第 5~8bits 控制 W/Y 的 16 级电流最大值。

4: Byte2 是 R/G/B(0)或者 W/Y(1)选择指令。第 1bit(最高位)为 0，选择 3 路 R/G/B 输出；第 1bit(最高位)为 1，选择 2 路 W/Y 输出，默认为 0 即 3 路 R/G/B 输出，第 2~8bits 空置不用(建议写 0)。

灯珠颗数选取：

由于 IC 承担电路中的剩余电压，所以在设计时使 LED 串电压趋近于 AC 整流后的电压，这样使整个电路的运行效率达到最佳。建议芯片功耗小于 1.5W。

交流输入电压 V_{nor} (Vrms)，单颗 LED 晶粒的正向压降 V_f (V)，正向电流 I_f (mA)。那么设计 LED 晶粒总数 N_{LED} ：

$$N_{LED} = \frac{(V_{nor} \times 1.414 - V_A)}{V_f}$$

V_A ：电路中 IC 所承担的电压，此电压越大则 IC 的自身损耗越大。
当输入电压小于 LED 灯珠串电压时，LED 不能工作。

输出电流：

最大电流：最大电流设置后，RGBWY 每段控制的电流小于等于最大电流设置值，最大电流预设档：

- RGB: 最小 10mA，5mA 为步长，最大 45mA
- WY: 最小 10mA，5mA 为步长，最大 60mA

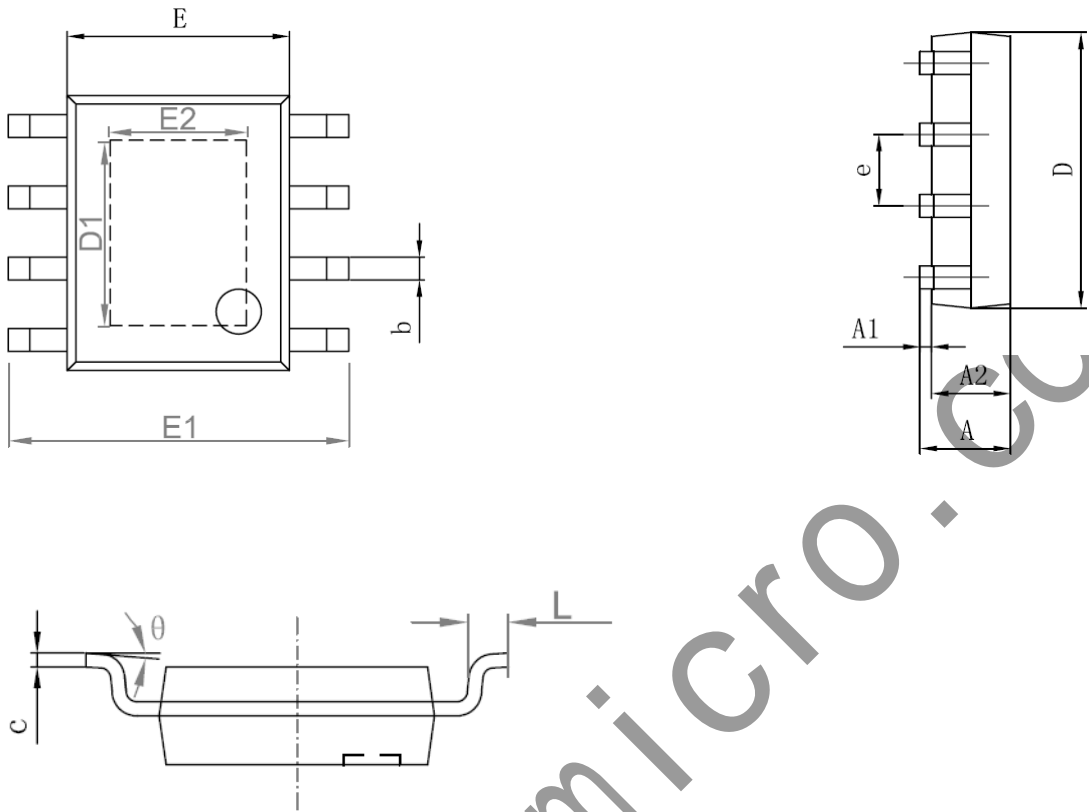
灰度：灰度数据为 0~255 共 256 个等级，0 表示没有电流，255 表示 100%*最大电流值，等效于将最大电流分成 255 个等级，所以每路实际输出电流由最大电流和灰度决定

$$\text{输出电流} = \frac{\text{最大电流值} * \text{灰度值}}{255}$$

过温调节功能：

芯片采用过温调节设计，当驱动电源过热时，逐级减小输出电流，从而控制驱动板温升，使驱动板的温度保持在设定值，以调高系统可靠性，提升 LED 的使用寿命。

RM9115 封装信息 (ESOP-8)



Sign	Dimensions in millimeters		Dimensions in inches	
	Min	max	Min	max
A	1.350	1.70	0.053	0.067
A1	0.00	0.120	0.00	0.005
A2	1.350	1.550	0.053	0.061
b	0.330	0.400	0.013	0.020
c	0.170	0.250	0.006	0.010
D	4.700	5.100	0.185	0.200
D1	3.202	3.402	0.126	0.134
E	3.800	4.000	0.150	0.157
E1	5.800	6.200	0.228	0.244
E2	2.313	2.513	0.091	0.099
e	1.27 (BSC)		0.050 (BSC)	
L	0.400	1.270	0.016	0.050
θ°	0°	8°	0°	8°

X-ON Electronics

Largest Supplier of Electrical and Electronic Components

Click to view similar products for [LED Display Drivers](#) category:

Click to view products by [Reactor-Micro](#) manufacturer:

Other Similar products are found below :

[STP16CPP05XTTR](#) [SCT2027CSSG](#) [KP22306WGA](#) [WS9088AS7P](#) [GN1628T](#) [BCT3236EGH-TR](#) [HT1628BRWZ](#) [KP1192SPA](#) [KP1182SPA](#)
[KP1262FSPA](#) [KP1072LSPA](#) [KP1191SPA](#) [KP18001WPA](#) [KP1221SPA](#) [GN1640T](#) [MBI5253GP-A](#) [MBI5124GM-B](#) [WS90561T](#) [S7P](#)
[WS9821B](#) [S7P](#) [WS9032GS7P](#) [LYT3315D](#) [M08888G-11](#) [M08890G-13](#) [BCR420U](#) [SCT2001ASIG](#) [SCT2024CSOG](#) [SCT2024CSSG](#)
[SCT2167CSSG](#) [AL8400QSE-7](#) [PR4401](#) [PR4403](#) [PCA9685PW](#) [STP16CPC05XTTR](#) [WS2821B](#) [PR4402](#) [M08898G-13](#) [RT8471GJ5](#)
[RT9284A-20GJ6E](#) [TLC59482DBQR](#) [ISL97634IRT14Z-TK](#) [AW36413CSR](#) [LP5562TMX](#) [DLD101Q-7](#) [WS2818B](#) [BCR401U](#) [BCR402U](#)
[SCT2004CSOG](#) [SCT2026CSSG](#) [SCT2026CSTG](#) [SCT2110CSSG](#)