



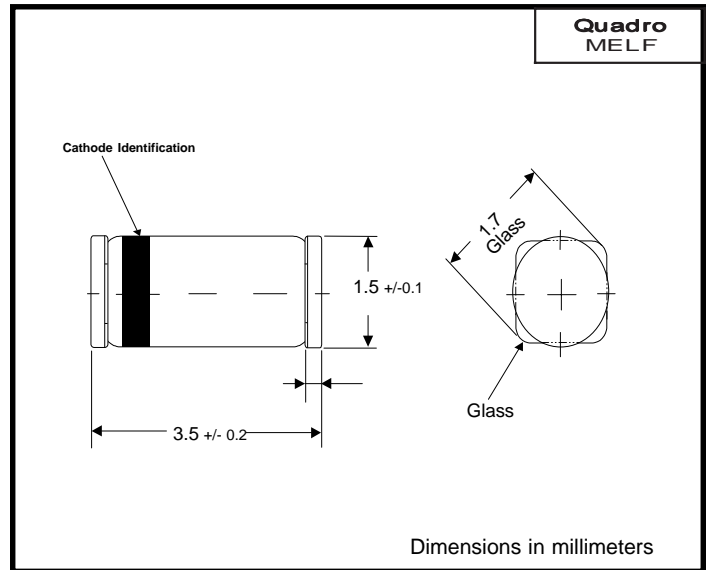
1N4148 Quadro MELF SIGNAL DIODE

Absolute Maximum Ratings (Ta=25°C)

Items	Symbol	Ratings	Unit
Reverse Voltage	VR	75	V
Reverse Recovery Time	trr	4	ns
Power Dissipation 3.33mW/°C (25°C)	P	500	mW
Forward Current	IF	150	mA
Junction Temp.	Tj	-65 to 175	°C
Storage Temp.	Tstg	-65 to 175	°C

Mechanical Data

Items	Materials
Package	QUADRO MELF
Case	Hermetically sealed glass
Lead/Finish	Double stud/Solder Plating
Chip	Glass Passivated



Electrical Characteristics (Ta=25°C)

Ratings	Symbol	Ratings	Unit
Minimum Breakdown Voltage @IR= 100uA	BV	100	V
Peak Forward Surge Current tp= 1μsec.	IFsurge	2	A
Maximum Forward Voltage IF= 10mA	VF	1.0	V
Maximum Reverse Current VR= 20V VR= 75V VR= 20V, Tj= 150°C	IR	0.025 5.0 50	uA
Maximum Junction Capacitance VR= 0, f= 1 MHz	Cj	4	pF
Maximum Reverse Recovery Time IF= 10mA, VR= 6V, IRR= 1mA, RL= 100Ω	trr	4	ns
Maximum Thermal Resistance (on PC Board 50mm x 50mm x 1.6mm)	RθJA	500	°C/W
Maximum Rectification Efficiency Vrf= 2V, f= 100MHz	ηv	0.45	%

X-ON Electronics

Largest Supplier of Electrical and Electronic Components

Click to view similar products for [Diodes - General Purpose, Power, Switching category:](#)

Click to view products by [Rectron manufacturer:](#)

Other Similar products are found below :

[RD0306T-H](#) [BAQ33-GS18](#) [BAV17-TR](#) [BAV19-TR](#) [1N3611](#) [NTE156A](#) [NTE525](#) [NTE571](#) [NTE574](#) [NTE5804](#) [NTE5806](#) [NTE6244](#)
[1SS181-TP](#) [1SS193,LF](#) [1SS400CST2RA](#) [SDAA13](#) [SHN2D02FUTW1T1G](#) [LS4151GS08](#) [1N4449](#) [1N456A](#) [1N4934-E3/73](#) [1N914B](#)
[1N914BTR](#) [RFUH20TB3S](#) [BAS 28 E6327](#) [BAV199-TP](#) [BAW56DWQ-7-F](#) [BAW56M3T5G](#) [BAW75-TAP](#) [MM230L-CAA](#) [IDW40E65D1](#)
[JAN1N3600](#) [LL4151-GS18](#) [053684A](#) [SMMSD4148T3G](#) [707803H](#) [NSVDAN222T1G](#) [SP000010217](#) [ACDSW4448-HF](#) [CDSZC01100-HF](#)
[BAV199E6433HTMA1](#) [BAV70M3T5G](#) [SMBT2001T1G](#) [NTE5801](#) [NTE5800](#) [NTE5808](#) [NTE6240](#) [NTE6248](#) [DLM10C-AT1](#) [BAS28-7](#)