





	RH21	RH19A	RH19B
			
Zastosowania	do RSR52	do RSR52	do RSR52
Materiał	aluminium	aluminium	aluminium
Kolor	czarny	czarny	czarny
Wymiary (a x b x h)	80 x 50 x 50 mm	70 x 50 x 69 mm	81 x 50 x 83 mm
Masa (typowa)	115 g	275 g	335 g
Rezystancja termiczna	2,1 °C/W	1,9 °C/W	1,9 °C/W
Wyposażenie dodatkowe	–	RDR-10 ❶	–
Montaż	na płycie, na szynie 35 mm	na płycie	na szynie 35 mm

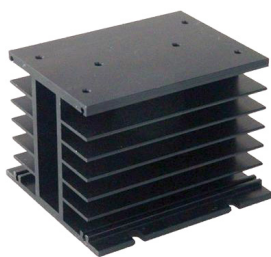
	RH17A	RH17B	RH06B
			
Zastosowania	do RSR52	do RSR52	do RSR52
Materiał	aluminium	aluminium	aluminium
Kolor	szary	czarny	czarny
Wymiary (a x b x h)	90 x 50 x 69 mm	100 x 49 x 81 mm	123 x 76 x 67 mm
Masa (typowa)	350 g	255 g	300 g
Rezystancja termiczna	1,7 °C/W	1,7 °C/W	1,5 °C/W
Wyposażenie dodatkowe	RDR-30 ❷	–	–
Montaż	na płycie	na płycie	na płycie


	RH16	RH16-F	RH11
			
Zastosowania	do RSR52	do RSR52	do RSR52, RSR62
Materiał	aluminium	aluminium	aluminium
Kolor	czarny	czarny	czarny
Wymiary (a x b x h)	106 x 50 x 96 mm	106 x 80 x 96 mm	142 x 150 x 55 mm
Masa (typowa)	375 g	645 g	539 g
Rezystancja termiczna	1,6 °C/W	0,6 °C/W	1,1 °C/W
Wyposażenie dodatkowe	–	wbudowany wentylator	–
Montaż	na płycie, na szynie 35 mm	na płycie, na szynie 35 mm	na płycie

❶ Zaczep RDR-10 do radiatora RH19A: do montażu na szynie 35 mm (wraz z 6 otworami na śruby M4).

❷ Zaczep RDR-30 do radiatora RH17A, RH09: do montażu na szynie 35 mm (wraz z 6 otworami na śruby M3).

RH09

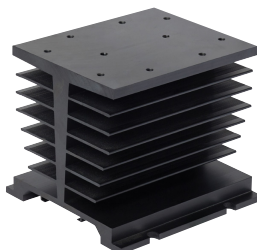


Zastosowania	do RSR52, RSR62	do RSR52, RSR62
Materiał	aluminium	aluminium
Kolor	czarny	czarny
Wymiary (a x b x h)	100 x 110 x 81 mm	100 x 140 x 81 mm
Masa (typowa)	560 g	830 g
Rezystancja termiczna	0,9 °C/W	0,4 °C/W
Wyposażenie dodatkowe	RDR-30 	wbudowany wentylator
Montaż	na płycie	na płycie

RH04A-F



RH08

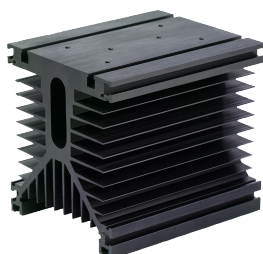


Zastosowania	do RSR52, RSR62	do RSR52, RSR62
Materiał	aluminium	aluminium
Kolor	czarny	czarny
Wymiary (a x b x h)	106 x 110 x 96 mm	106 x 140 x 96 mm
Masa (typowa)	825 g	1 095 g
Rezystancja termiczna	0,8 °C/W	0,35 °C/W
Wyposażenie dodatkowe	–	wbudowany wentylator
Montaż	na płycie, na szynie 35 mm	na płycie, na szynie 35 mm

RH08-F



RH04B



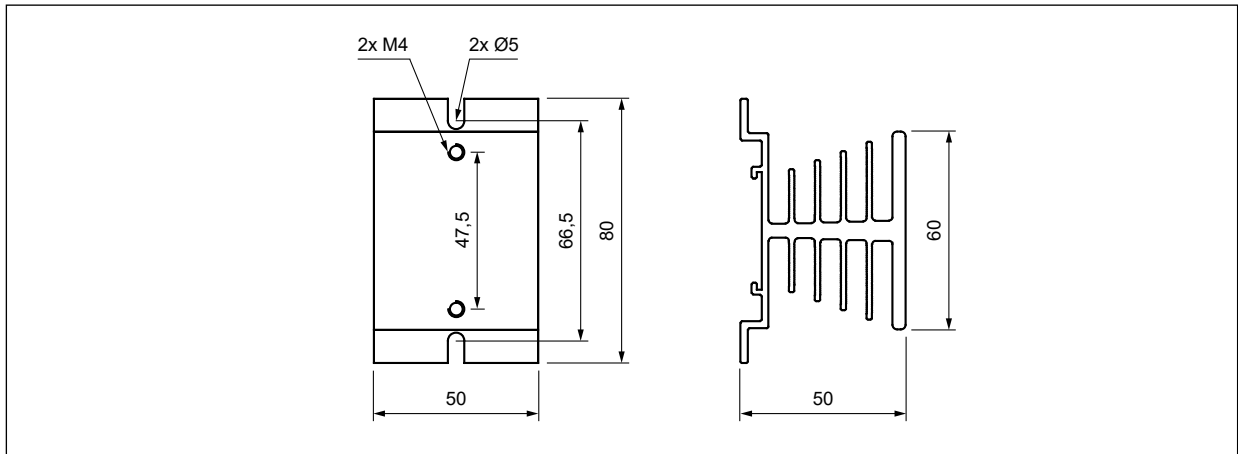
Zastosowania	do RSR52, RSR62	do RSR52, RSR62
Materiał	aluminium	aluminium
Kolor	czarny	czarny
Wymiary (a x b x h)	125 x 150 x 135 mm	125 x 193 x 135 mm
Masa (typowa)	2 320 g	2 590 g
Rezystancja termiczna	0,4 °C/W	0,15 °C/W
Wyposażenie dodatkowe	–	wbudowany wentylator
Montaż	na szynie 35 mm	na szynie 35 mm

RH04B-F

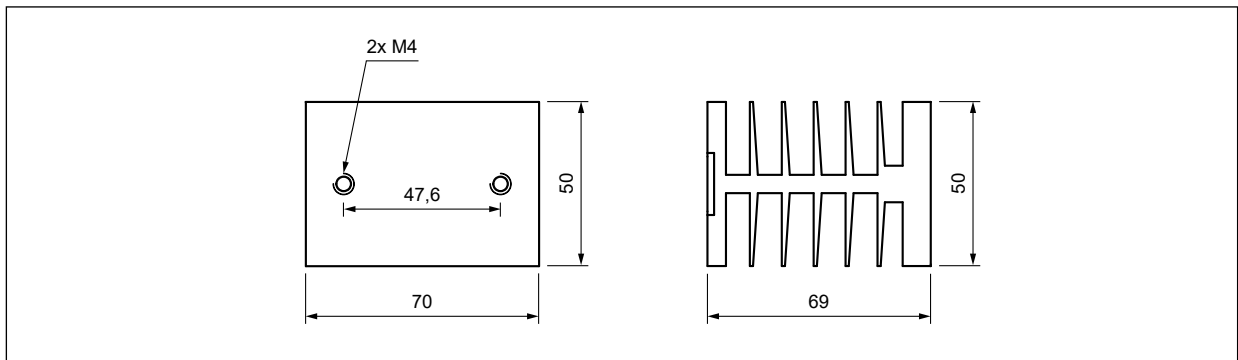


 Zaczep RDR-30 do radiatora RH17A, RH09: do montażu na szynie 35 mm (wraz z 6 otworami na śruby M3).

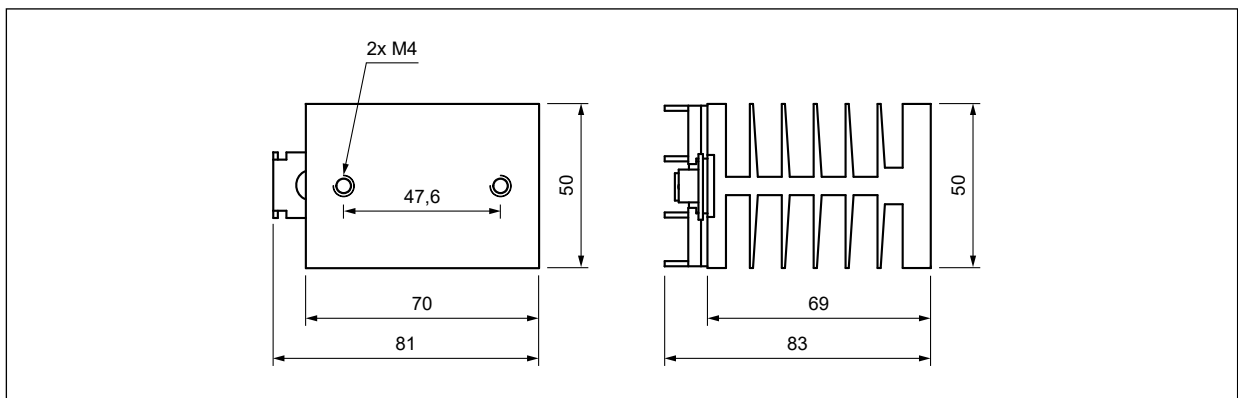
### Wymiary



Radiator **RH21**

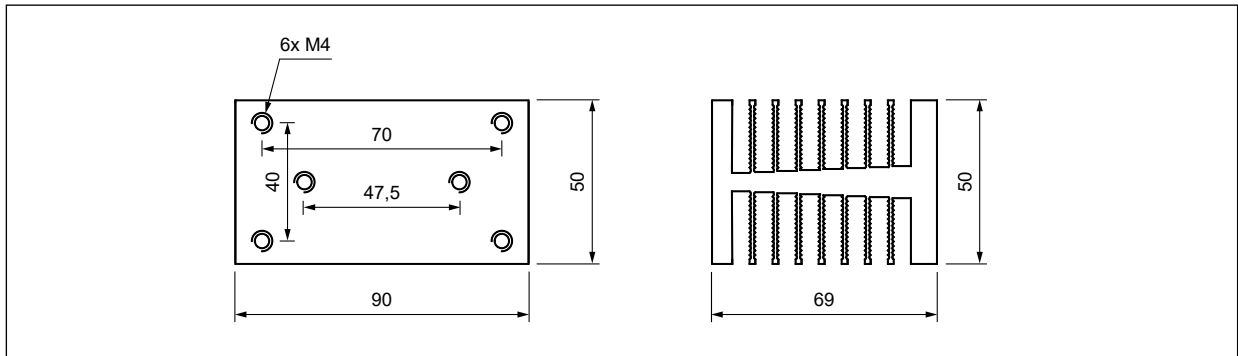


Radiator **RH19A**

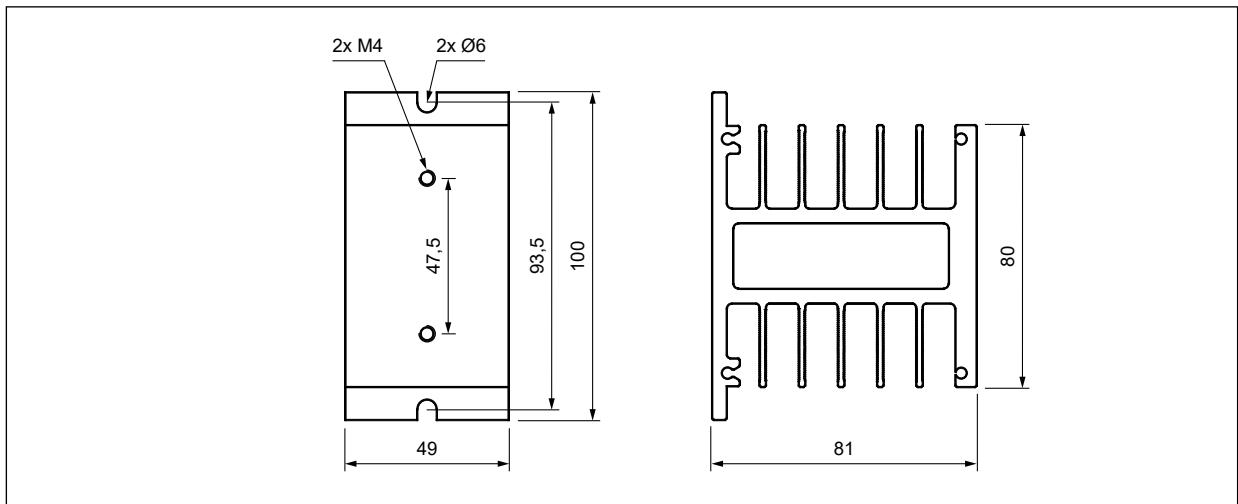


Radiator **RH19B**

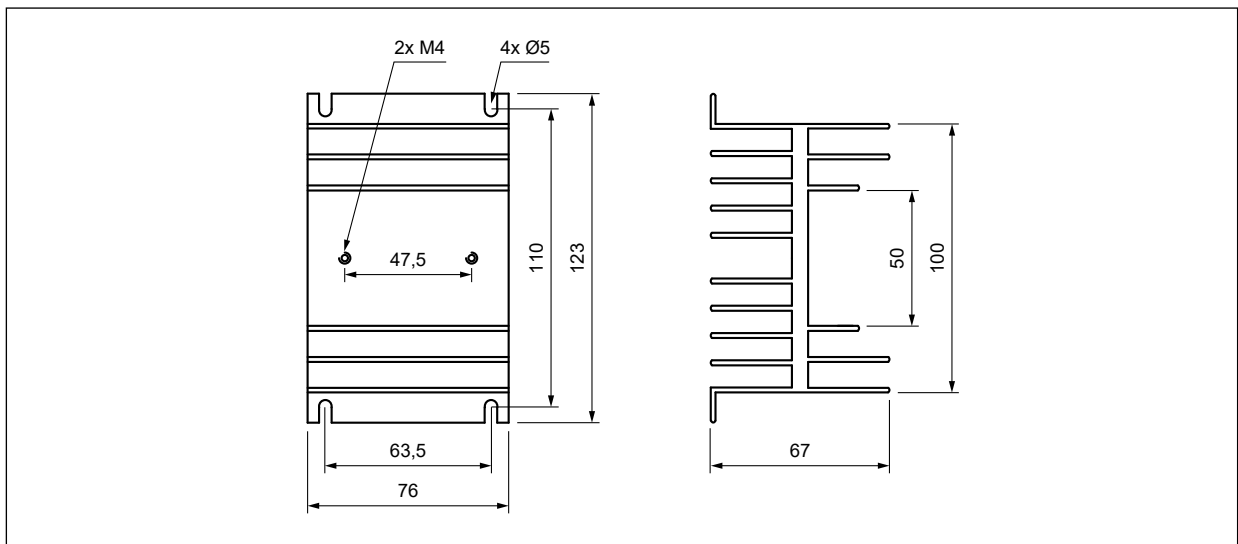
### Wymiary



Radiator **RH17A**

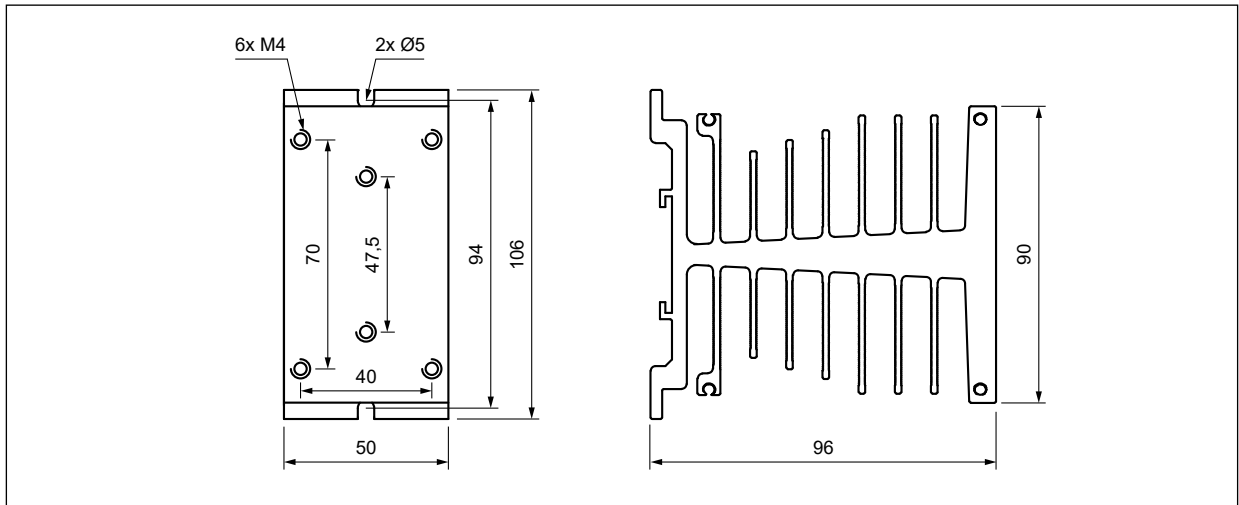


Radiator **RH17B**

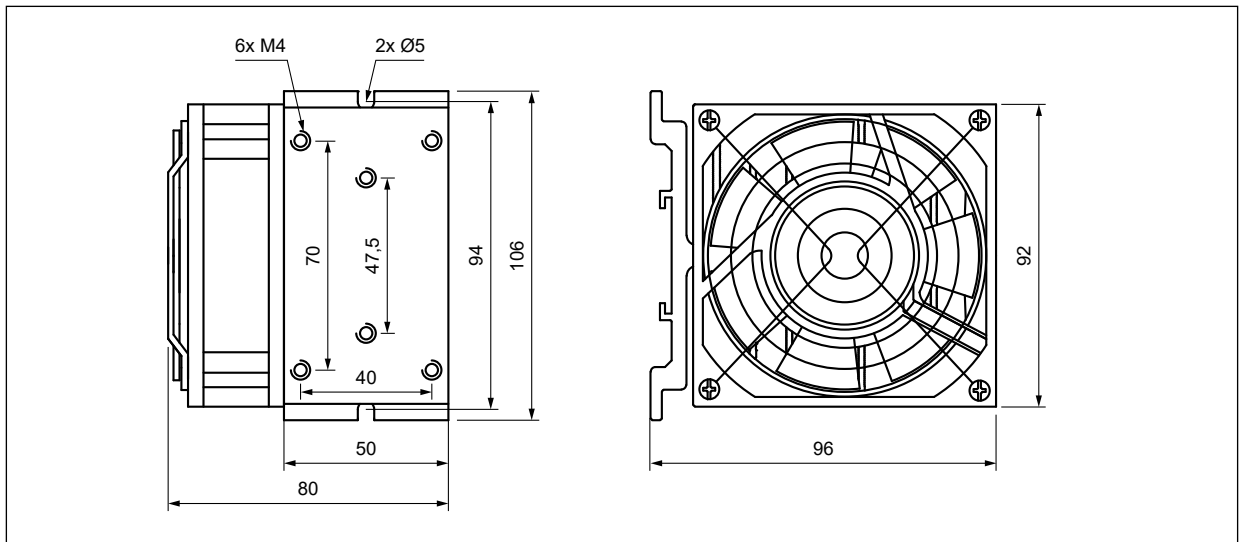


Radiator **RH06B**

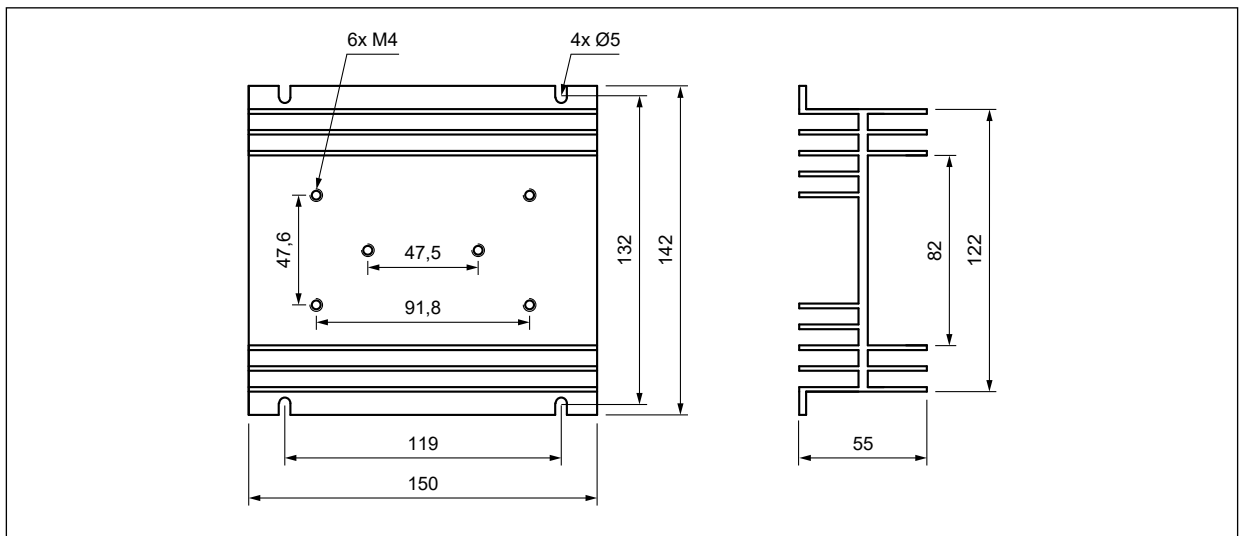
### Wymiary



Radiator RH16

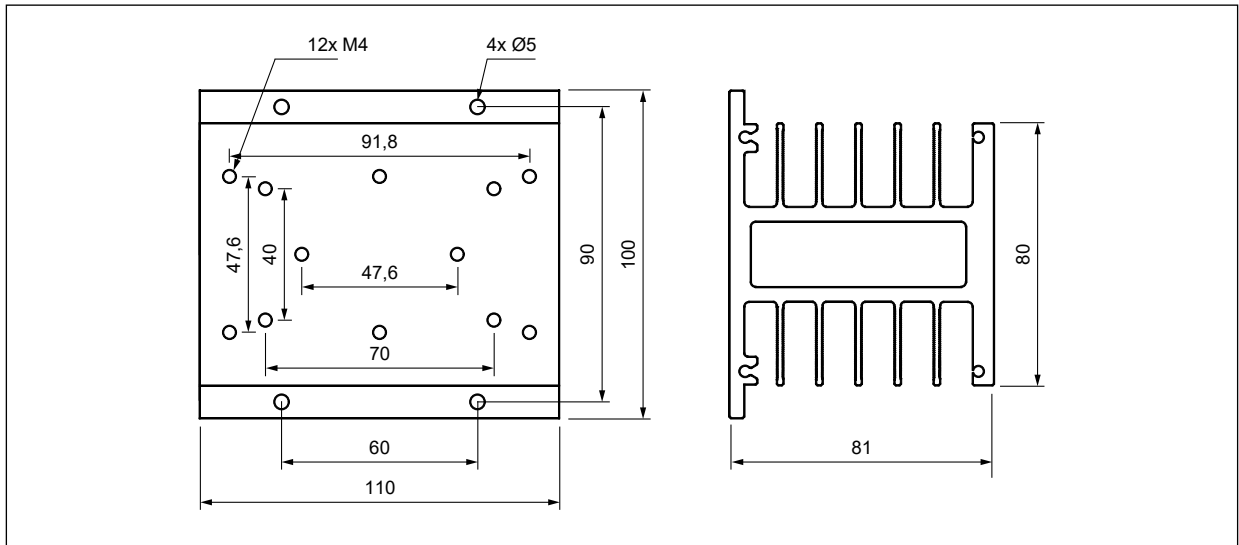


Radiator RH16-F

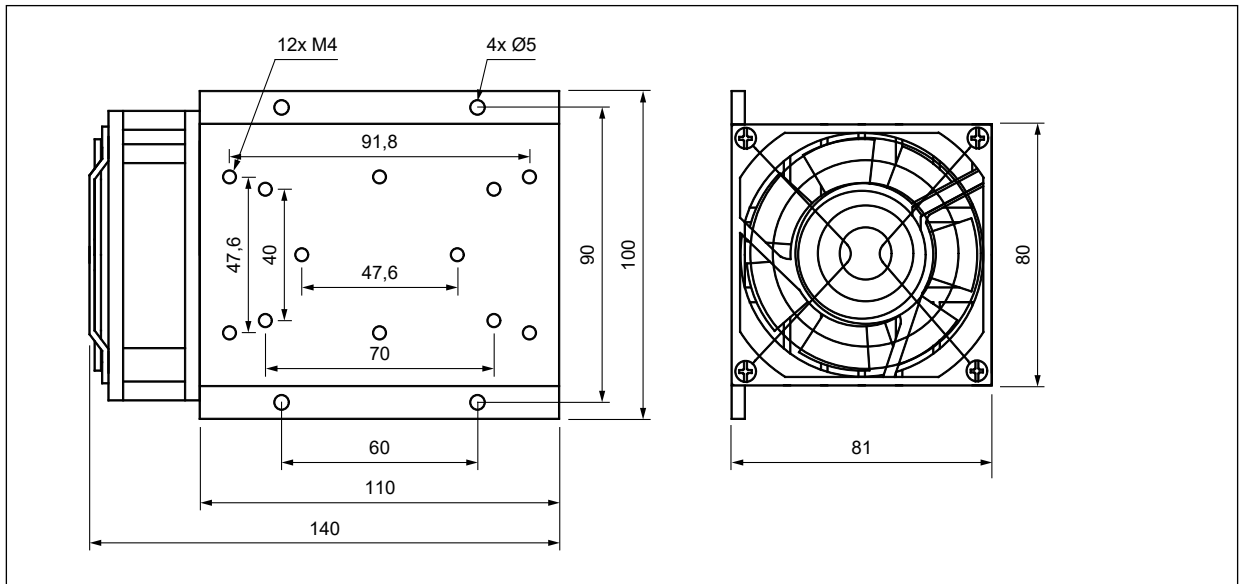


Radiator RH11

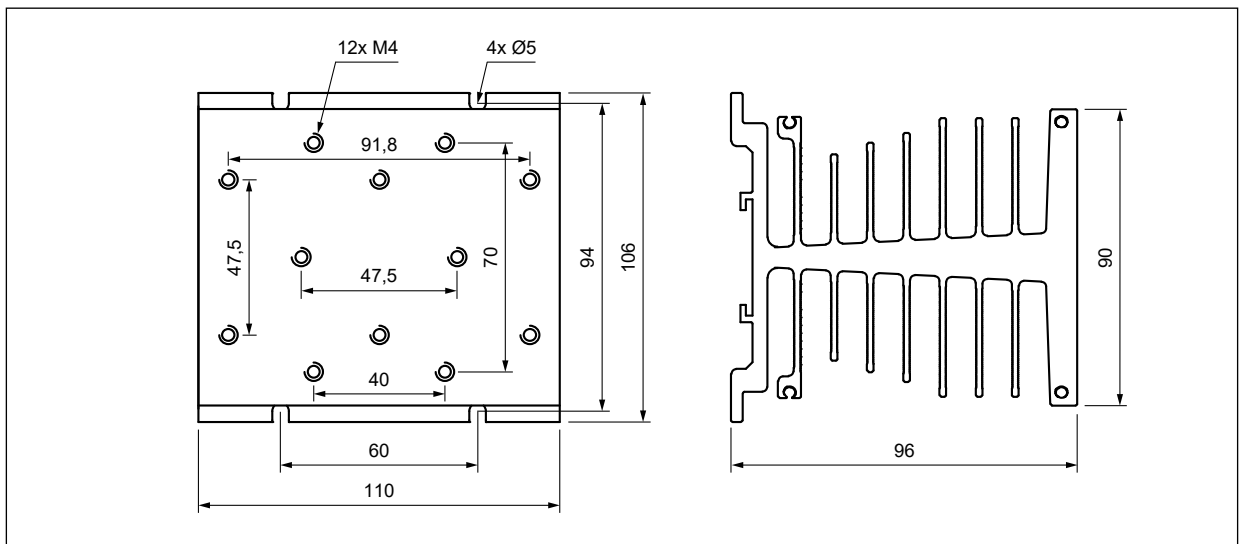
### Wymiary



Radiator RH09

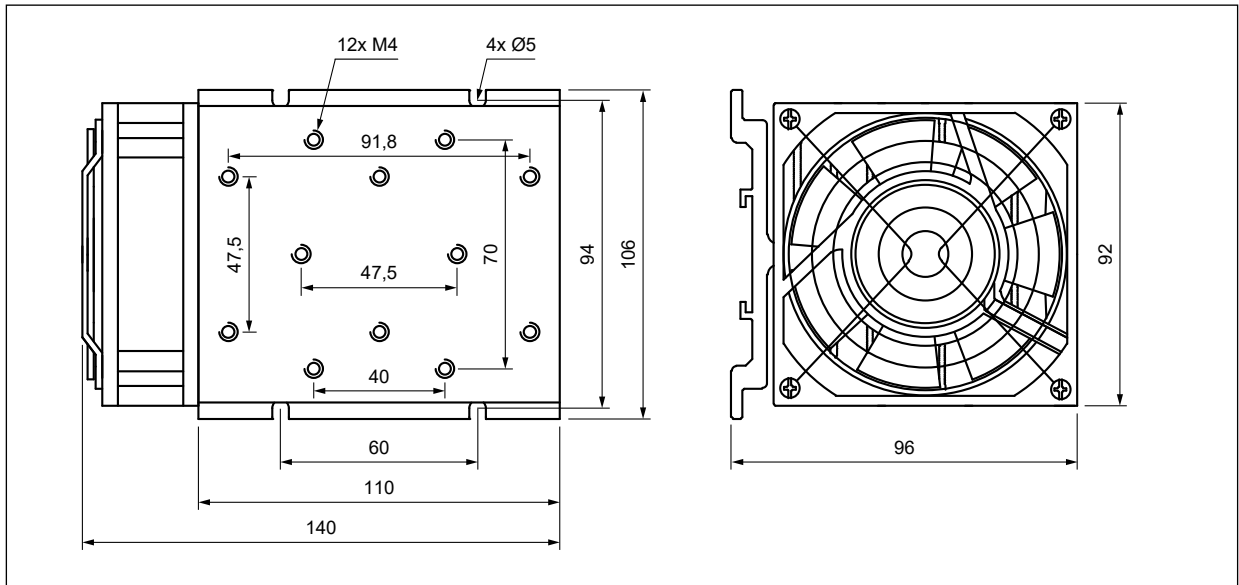


Radiator RH04A-F

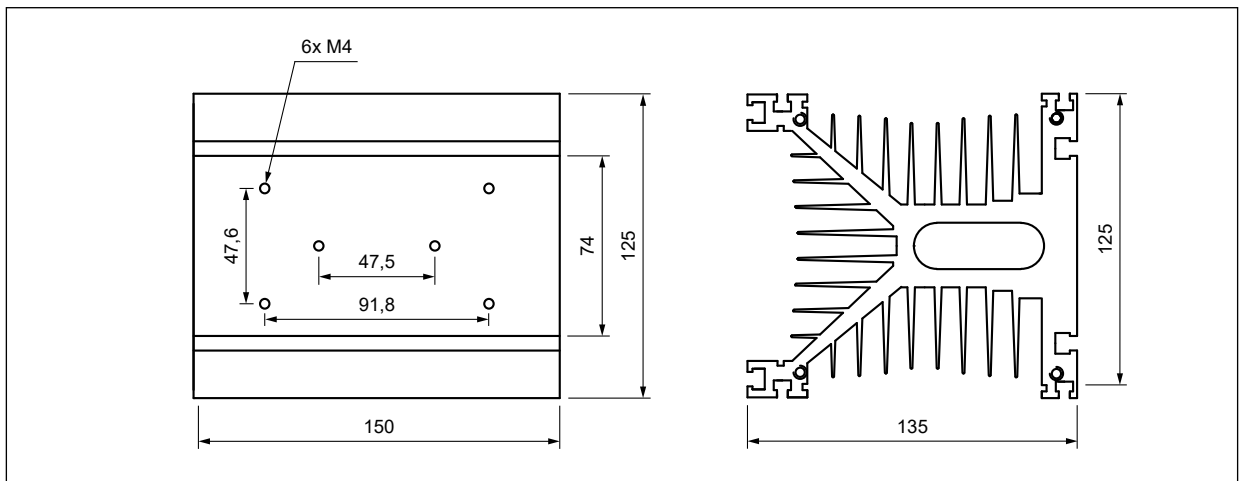


Radiator RH08

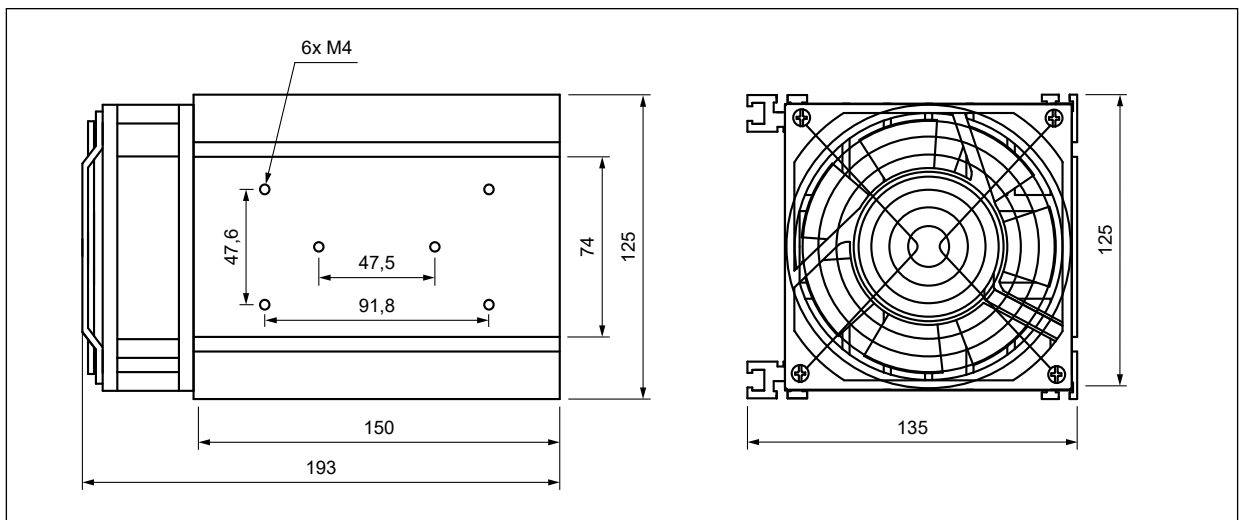
### Wymiary



Radiator **RH08-F**



Radiator **RH04B**



Radiator **RH04B-F**

## X-ON Electronics

Largest Supplier of Electrical and Electronic Components

*Click to view similar products for [Heat Sinks](#) category:*

*Click to view products by [Relpol](#) manufacturer:*

Other Similar products are found below :

[581102B00000G](#) [656-15ABPE](#) [657-20ABPNE](#) [7020B-TC12-MTG](#) [73452PPBA](#) [7G0011A](#) [PF720G](#) [A22-4026](#) [120-1873-007](#) [HAH10L](#)  
[1542616-1](#) [218-40CTE3](#) [25-7520](#) [231-75PAB-13V](#) [231-75PAB-15V](#) [253-122ABE-22](#) [PSC22CB](#) [CLP212SG](#) [HAF10L](#) [HAQ10T](#) [D10100-](#)  
[28](#) [BDN183CBA01](#) [3-21053-4](#) [32438](#) [TX0506-1B](#) [TX1806B](#) [LAE66A3CB](#) [WA-DT2-101E](#) [511-3U](#) [73381PPBA](#) [73403PPBA](#) [7G0047C](#)  
[COMX-440-HSP](#) [510-12M](#) [D10650-40T5](#) [V8511 Y](#) [APF40-40-13CB/A01](#) [780653U04500G](#) [ATS-54310K-C2-R0](#) [FK 216 CB SA](#) [648-51AB](#)  
[657-20ABPESC](#) [2341BG](#) [679-25AG](#) [FK 212 CB SA](#) [FK225 SA L1](#) [680-5K](#) [7106DG/TR](#) [7109DG/TR](#) [S14K35G3S5](#)