

技 术 文 件

技术文件名称：三相 SOC 芯片 RN7326 用户手册

技术文件编号：

版 本： V 1. 4

共 页

(包括封面)

拟 制 _____

审 核 _____

会 签 _____

标准化 _____

批 准 _____

深圳市锐能微科技有限公司

修改记录

版本号	发布日期	更改人	主要更改内容
V1.0	2018-12-06	系统部	首次发布
V1.1.1	2018-12-11	系统部	<ol style="list-style-type: none"> 1. 补充 1.6 应用推荐电路 2. 修改 RTC 章节 RTC_IE 寄存器,RTC 闹钟中断说明 3. 修改模拟外设章节 SAR_CTL,SAR_START 寄存器说明 4. 修改 PA_CLR,PA_SET,PB_SET1,PB_CLR1 寄存器说明 5. 修改 CFCFG, EMUIE,EMUIF 寄存器
V1.1.2	2018-12-18	系统部	三相计量单元章节修改笔误, 图表修改编号
V1.2	2019-1-2	系统部	<ol style="list-style-type: none"> 1. 概述章节, 修改笔误, 修改引脚图, SPI 和 TIIO 复用部分更加清晰, 补充部分引脚说明注意事项, 修改部分电气特性参数 2. 系统控制章节 补充库函数时钟切换流程图 3. 处理器架构 SRAM 章节补充 cache 占用地址空间和 BOOTLoader 占用地址空间 4. 三相计量章节 补充启动计量上电顺序, 修改寄存器说明 笔误 5. GPIO 章节, 修改 VBAT 域 IO 使用说明 6. UART 章节, 删去 FIFO 相关内容 7. 编程支持章节, 删去 EEPROM 相关内容
V1.3	2019-1-22	系统部	<ol style="list-style-type: none"> 1. 概述章节管脚排列, 改 CTSWO/P44/TX4/INT6 上电默认为 CTSWO 功能, P12-P15 不支持复用 SPI1。 2. 系统控制寄存器章节, 增加 CTT_CTL 寄存器及说明。 3. GPIO 章节, 修改 PCA0 PC12-PC15 寄存器位, PCA1 SPI_SEL 寄存器位, PCB1.PC44 寄存器说明。
V1.4	2019-1-30	系统部	4.5.45.2 补充 ADC 缓存基地址要与数据缓存深度匹配规则

目录

(包括封面).....	1
1 概述.....	11
1.1 简介.....	11
1.2 芯片特性.....	11
1.3 系统框图.....	14
1.4 管脚排列.....	14
1.5 电气特性.....	19
1.6 应用推荐电路.....	22
2 系统控制.....	错误!未定义书签。
2.1 电源域划分.....	错误!未定义书签。
2.2 时钟源.....	错误!未定义书签。
2.3 时钟切换.....	错误!未定义书签。
2.4 MCU 的低功耗模式.....	错误!未定义书签。
2.5 复位.....	错误!未定义书签。
2.5.1 外部 PIN 复位.....	错误!未定义书签。
2.5.2 上下电复位.....	错误!未定义书签。
2.5.3 软件复位.....	错误!未定义书签。
2.5.4 看门狗复位.....	错误!未定义书签。
2.6 寄存器.....	错误!未定义书签。
2.6.1 OSC_CTL1 (0x00).....	错误!未定义书签。
2.6.2 SYS_MODE (0x04).....	错误!未定义书签。
2.6.3 SYS_PD (0x08).....	错误!未定义书签。
2.6.4 ADC_CTL (0x0C).....	错误!未定义书签。
2.6.5 OSC_CTL2(0x1C).....	错误!未定义书签。
2.6.6 SYS_RST(0x20).....	错误!未定义书签。
2.6.7 SYS_MAPCTL(0x24).....	错误!未定义书签。
2.6.8 MOD0_EN(0x28).....	错误!未定义书签。
2.6.9 MOD1_EN(0x2C).....	错误!未定义书签。
2.6.10 INTC_EN(0x30).....	错误!未定义书签。
2.6.11 KBI_EN(0x34).....	错误!未定义书签。
2.6.12 CHIP_ID(0x38).....	错误!未定义书签。
2.6.13 SYS_PS(0x3C).....	错误!未定义书签。
2.6.14 IRFR_CTL (0x40).....	错误!未定义书签。
2.6.15 TRIM_CFG1(0xA0).....	错误!未定义书签。
2.6.16 TRIM_START(0xA4).....	错误!未定义书签。
3 处理器架构.....	错误!未定义书签。
3.1 概述.....	错误!未定义书签。
3.2 CORTEX-M0 处理器.....	错误!未定义书签。
3.2.1 中断配置.....	错误!未定义书签。

3.3	MCU 存储映射.....	错误!未定义书签。
3.3.1	SRAM	错误!未定义书签。
3.3.2	FLASH.....	错误!未定义书签。
3.4	中断应用.....	错误!未定义书签。
4	三相计量单元	错误!未定义书签。
4.1	特点.....	错误!未定义书签。
4.2	系统框图.....	错误!未定义书签。
4.3	功能说明.....	错误!未定义书签。
4.3.1	采样通道.....	错误!未定义书签。
4.3.2	ADC 波形缓存及 DMA	错误!未定义书签。
4.3.3	有功功率.....	错误!未定义书签。
4.3.4	无功功率.....	错误!未定义书签。
4.3.5	视在功率.....	错误!未定义书签。
4.3.6	电能输出.....	错误!未定义书签。
4.3.7	启动潜动.....	错误!未定义书签。
4.3.8	电压电流有效值.....	错误!未定义书签。
4.3.9	半波有效值.....	错误!未定义书签。
4.3.10	剩余电流检测.....	错误!未定义书签。
4.3.11	功率因数.....	错误!未定义书签。
4.3.12	过零检测.....	错误!未定义书签。
4.3.13	相角.....	错误!未定义书签。
4.3.14	电压线频率.....	错误!未定义书签。
4.3.15	失压检测.....	错误!未定义书签。
4.3.16	电压相序检测.....	错误!未定义书签。
4.3.17	电压暂降检测.....	错误!未定义书签。
4.3.18	过压检测和电压半波峰值.....	错误!未定义书签。
4.3.19	过流检测.....	错误!未定义书签。
4.3.20	短路停电事件检测.....	错误!未定义书签。
4.4	寄存器列表.....	错误!未定义书签。
4.4.1	计量参数寄存器列表.....	错误!未定义书签。
4.4.2	计量配置和状态寄存器列表.....	错误!未定义书签。
4.4.3	剩余电流和归零检测寄存器列表.....	错误!未定义书签。
4.5	寄存器说明.....	错误!未定义书签。
4.5.1	EMU 写使能寄存器 SPCMD (0x2FC).....	错误!未定义书签。
4.5.2	波形采样寄存器(0x300~0x318).....	错误!未定义书签。
4.5.3	有效值寄存器.....	错误!未定义书签。
4.5.4	功率寄存器.....	错误!未定义书签。
4.5.5	功率因数寄存器.....	错误!未定义书签。
4.5.6	快速脉冲计数寄存器.....	错误!未定义书签。
4.5.7	电能寄存器.....	错误!未定义书签。
4.5.8	相角寄存器(0x434~0x44C).....	错误!未定义书签。
4.5.9	电压线频率寄存器 UFreq (0x450).....	错误!未定义书签。
4.5.10	半波有效值寄存器(0x574~0x588).....	错误!未定义书签。

4.5.11	高频脉冲常数寄存器 HFCONST(0x00~0x04)	错误!未定义书签。
4.5.12	启动阈值寄存器 Start(0x08~0x0C)	错误!未定义书签。
4.5.13	失压阈值寄存器 LostVoltage(0x10)	错误!未定义书签。
4.5.14	过零阈值寄存器 ZXOT(0x14)	错误!未定义书签。
4.5.15	相位补偿区域设置寄存器 PRTHx(0x18~0x24)	错误!未定义书签。
4.5.16	电流分段区域设置寄存器 Iregion(0x28~0x2C)	错误!未定义书签。
4.5.17	通道相位校正寄存器 PHSU/I(0x30~0x48)	错误!未定义书签。
4.5.18	通道增益寄存器 GSU/I(0x4C~0x64)	错误!未定义书签。
4.5.19	通道直流 OFFSET 校正寄存器 DCOSx(0x68~0x80)	错误!未定义书签。
4.5.20	有效值 OFFSET 校正寄存器	错误!未定义书签。
4.5.21	功率增益寄存器	错误!未定义书签。
4.5.22	功率相位校正寄存器	错误!未定义书签。
4.5.23	功率 OFFSET 校正寄存器	错误!未定义书签。
4.5.24	电压暂降阈值寄存器 SAGCFG(0x160)	错误!未定义书签。
4.5.25	过流阈值寄存器 OILVL(0x168)	错误!未定义书签。
4.5.26	三相四线和三相三线模式选择寄存器 MODSEL(0x17C)	错误!未定义书签。
4.5.27	CF 脉冲配置寄存器 CFCFG(0x180)	错误!未定义书签。
4.5.28	计量单元配置寄存器 EMUCFG(0x188)	错误!未定义书签。
4.5.29	计量控制寄存器 EMUCON(0x18C)	错误!未定义书签。
4.5.30	EMU 中断寄存器	错误!未定义书签。
4.5.31	功率方向寄存器 PQSign(0x198)	错误!未定义书签。
4.5.32	潜动状态标志寄存器 Noload(0x19C)	错误!未定义书签。
4.5.33	电流分段状态寄存器 IRegionS(0x1A0)	错误!未定义书签。
4.5.34	相电压电流状态寄存器 PHASES(0x1A4)	错误!未定义书签。
4.5.35	读校验寄存器 Rdata(0x1AC)	错误!未定义书签。
4.5.36	写校验寄存器 WData(0x1B0)	错误!未定义书签。
4.5.37	电压过零阈值寄存器 ZXOTU(0x1B4)	错误!未定义书签。
4.5.38	直流 OFFSET 自动校正使能寄存器 AUTODC_EN(0x1B8)	错误!未定义书签。
4.5.39	过零计算配置及标志寄存器 ZXOTCFG(0x1BC)	错误!未定义书签。
4.5.40	自定义功率/HFCONST3/D2F/能量寄存器	错误!未定义书签。
4.5.41	短路停电阈值寄存器	错误!未定义书签。
4.5.42	过压和电压峰值寄存器	错误!未定义书签。
4.5.43	计量单元配置寄存器 2 EMUCFG2(0x270)	错误!未定义书签。
4.5.44	EMU 中断 2 寄存器	错误!未定义书签。
4.5.45	DMA 波形缓存寄存器	错误!未定义书签。
4.5.46	剩余电流和归零检测寄存器	错误!未定义书签。
5	全失压测量	错误!未定义书签。
5.1	主要特点	错误!未定义书签。
5.2	工作过程	错误!未定义书签。
5.3	寄存器	错误!未定义书签。
5.3.1	寄存器列表	错误!未定义书签。
5.3.2	NVM 中断	错误!未定义书签。
5.3.3	LS_CFG(0x08)	错误!未定义书签。

5.3.4	LS_DCOS_Ix(0x0C~0x14).....	错误!未定义书签。
5.3.5	LS_THOx(0x18~0x20).....	错误!未定义书签。
5.3.6	RMS_Lx(0x24~0x38).....	错误!未定义书签。
5.3.7	NVM_PSW(0x3C).....	错误!未定义书签。
6	错误接线检测	错误!未定义书签。
6.1	主要特点.....	错误!未定义书签。
7	互感器二次侧开短路检测	错误!未定义书签。
7.1	主要特点.....	错误!未定义书签。
8	RTC	错误!未定义书签。
8.1	概述.....	错误!未定义书签。
8.2	特点.....	错误!未定义书签。
8.3	寄存器.....	错误!未定义书签。
8.3.1	RTC_CTL(0x00).....	错误!未定义书签。
8.3.2	RTC_SC(0x04).....	错误!未定义书签。
8.3.3	RTC_MN(0x08).....	错误!未定义书签。
8.3.4	RTC_HR(0x0C).....	错误!未定义书签。
8.3.5	RTC_DT(0x10).....	错误!未定义书签。
8.3.6	RTC_MO(0x14).....	错误!未定义书签。
8.3.7	RTC_YR(0x18).....	错误!未定义书签。
8.3.8	RTC_DW(0x1C).....	错误!未定义书签。
8.3.9	RTC_CNT1(0x20).....	错误!未定义书签。
8.3.10	RTC_CNT2(0x24).....	错误!未定义书签。
8.3.11	RTC_SCA(0x28).....	错误!未定义书签。
8.3.12	RTC_MNA(0x2C).....	错误!未定义书签。
8.3.13	RTC_HRA(0x30).....	错误!未定义书签。
8.3.14	RTC_IE(0x34).....	错误!未定义书签。
8.3.15	RTC_IF(0x38).....	错误!未定义书签。
8.3.16	RTC_TEMP(0x3C).....	错误!未定义书签。
8.3.17	RTC_TEMPOS(0xC4).....	错误!未定义书签。
8.3.18	RTC_TPSIN(0xC8).....	错误!未定义书签。
8.4	RTC 时钟读写步骤.....	错误!未定义书签。
8.5	RTC 校准步骤.....	错误!未定义书签。
8.6	RTC 定时器操作步骤.....	错误!未定义书签。
9	WDT	错误!未定义书签。
9.1	主要特点.....	错误!未定义书签。
9.2	看门狗定时器的配置.....	错误!未定义书签。
9.3	寄存器.....	错误!未定义书签。
9.3.1	看门狗使能寄存器 WDT_EN(0x00).....	错误!未定义书签。
10	定时器	错误!未定义书签。
10.1	特性.....	错误!未定义书签。

10.2	功能框图.....	错误!未定义书签。
10.3	寄存器.....	错误!未定义书签。
10.3.1	当前计数值寄存器 TC_CNT(0x00).....	错误!未定义书签。
10.3.2	预分频寄存器 TC_PS(0x04).....	错误!未定义书签。
10.3.3	目标计数值寄存器 TC_DN(0x0C).....	错误!未定义书签。
10.3.4	捕获比较通道 0 数据寄存器 TC_CCD0(0x14).....	错误!未定义书签。
10.3.5	捕获比较通道 1 数据寄存器 TC_CCD1(0x18).....	错误!未定义书签。
10.3.6	时钟配置寄存器 TC_CCFG(0x1C).....	错误!未定义书签。
10.3.7	控制寄存器 TC_CR(0x20).....	错误!未定义书签。
10.3.8	捕获比较通道 0 模式寄存器 TC_CM0(0x24).....	错误!未定义书签。
10.3.9	捕获比较通道 1 模式寄存器 TC_CM1(0x28).....	错误!未定义书签。
10.3.10	中断使能寄存器 TC_IE(0x2C).....	错误!未定义书签。
10.3.11	状态寄存器 TC_STA(0x30).....	错误!未定义书签。
10.4	典型应用.....	错误!未定义书签。
10.4.1	自动运行模式, 定时功能.....	错误!未定义书签。
10.4.2	输入捕获模式, 脉宽测量功能.....	错误!未定义书签。
10.4.3	比较输出模式, 方波输出功能.....	错误!未定义书签。
10.4.4	比较输出模式, PWM 输出功能.....	错误!未定义书签。
10.4.5	从模式, 外部清零和门控功能.....	错误!未定义书签。
11	模拟外设.....	错误!未定义书签。
11.1	特点.....	错误!未定义书签。
11.2	寄存器.....	错误!未定义书签。
11.2.1	SAR_CTL(0x00).....	错误!未定义书签。
11.2.2	SAR_START(0x04).....	错误!未定义书签。
11.2.3	SAR_STATUS(0x08).....	错误!未定义书签。
11.2.4	SAR_DAT(0x0C).....	错误!未定义书签。
11.2.5	LVD_CTL(0x10).....	错误!未定义书签。
11.2.6	LVD_STAT(0x14).....	错误!未定义书签。
11.3	ADC 电压检测步骤.....	错误!未定义书签。
11.4	VBAT 电压检测.....	错误!未定义书签。
11.5	低电压检测应用.....	错误!未定义书签。
12	GPIO.....	错误!未定义书签。
12.1	概述.....	错误!未定义书签。
12.2	功能描述.....	错误!未定义书签。
12.3	应用注意事项.....	错误!未定义书签。
12.4	寄存器.....	错误!未定义书签。
12.4.1	寄存器列表.....	错误!未定义书签。
12.4.2	GPIO-AHB 寄存器.....	错误!未定义书签。
12.4.3	GPIO-APB 寄存器.....	错误!未定义书签。
12.5	GPIO 操作步骤.....	错误!未定义书签。
13	外部中断控制器.....	错误!未定义书签。

13.1	特性.....	错误!未定义书签。
13.2	寄存器.....	错误!未定义书签。
13.2.1	INTC_CTL(0x00).....	错误!未定义书签。
13.2.2	INTC_MODE(0x04).....	错误!未定义书签。
13.2.3	INTC_MASK(0x08).....	错误!未定义书签。
13.2.4	INTC_STA(0x0C).....	错误!未定义书签。
14	KBI.....	错误!未定义书签。
14.1	特性.....	错误!未定义书签。
14.2	寄存器.....	错误!未定义书签。
14.2.1	KBI_CTL(0x00).....	错误!未定义书签。
14.2.2	KBI_SEL(0x04).....	错误!未定义书签。
14.2.3	KBI_DATA(0x08).....	错误!未定义书签。
14.2.4	KBI_MASK(0x0C).....	错误!未定义书签。
14.3	KBI 操作步骤.....	错误!未定义书签。
15	UART.....	错误!未定义书签。
15.1	概述.....	错误!未定义书签。
15.2	寄存器.....	错误!未定义书签。
15.2.1	控制寄存器 UARTx_CTL (0x00).....	错误!未定义书签。
15.2.2	波特率配置寄存器 UARTx_BAUD (0x04).....	错误!未定义书签。
15.2.3	状态指示寄存器 UARTx_STA (0x08).....	错误!未定义书签。
15.2.4	发送数据寄存器 UARTx_TXD (0xC).....	错误!未定义书签。
15.2.5	接收数据寄存器 UARTx_RXD (0x10).....	错误!未定义书签。
15.2.6	波特率小数分频配置寄存器 UARTx_FDIV (0x14).....	错误!未定义书签。
15.3	UART 数据接收及发送操作步骤.....	错误!未定义书签。
16	7816.....	错误!未定义书签。
16.1	概述.....	错误!未定义书签。
16.2	功能描述.....	错误!未定义书签。
16.3	波特率产生.....	错误!未定义书签。
16.4	寄存器.....	错误!未定义书签。
16.4.1	ISO7816_CTL0 (0x00).....	错误!未定义书签。
16.4.2	ISO7816_CTL1 (0x04).....	错误!未定义书签。
16.4.3	ISO7816_CLK (0x08).....	错误!未定义书签。
16.4.4	ISO7816_BDDIV0 (0x0C).....	错误!未定义书签。
16.4.5	ISO7816_BDDIV1 (0x10).....	错误!未定义书签。
16.4.6	ISO7816_STAT0 (0x14).....	错误!未定义书签。
16.4.7	ISO7816_STAT1 (0x18).....	错误!未定义书签。
16.4.8	ISO7816_DAT0 (0x1C).....	错误!未定义书签。
16.4.9	ISO7816_DAT1 (0x20).....	错误!未定义书签。
16.5	7816 与 ESAM 通讯操作步骤.....	错误!未定义书签。
16.6	7816 与卡通讯操作步骤.....	错误!未定义书签。
17	IIC 接口.....	错误!未定义书签。

17.1	概述.....	错误!未定义书签。
17.2	功能描述.....	错误!未定义书签。
17.3	寄存器.....	错误!未定义书签。
17.3.1	I ² C 控制寄存器 I ² C_CTL (0x00).....	错误!未定义书签。
17.3.2	I ² C 时钟配置寄存器 I ² C_CLK (0x04).....	错误!未定义书签。
17.3.3	I ² C 状态指示寄存器 I ² C_STAT (0x08).....	错误!未定义书签。
17.3.4	I ² C 从设备地址寄存器 I ² C_ADDR (0x0C).....	错误!未定义书签。
17.3.5	I ² C 收发数据寄存器 I ² C_DATA (0x10).....	错误!未定义书签。
18	SPI M/S	错误!未定义书签。
18.1	概述.....	错误!未定义书签。
18.2	功能描述.....	错误!未定义书签。
18.3	寄存器.....	错误!未定义书签。
18.3.1	SPI 控制寄存器 SPI_CTL (0x00).....	错误!未定义书签。
18.3.2	SPI 状态标识寄存器 SPI_STAT (0x04).....	错误!未定义书签。
18.3.3	SPI 数据发送寄存器 SPI_TXDATA (0x08).....	错误!未定义书签。
18.3.4	SPI 数据接收寄存器 SPI_RXDATA (0x0C).....	错误!未定义书签。
18.3.5	SPI 默认发送数据寄存器 SPI_TXDFLT (0x10).....	错误!未定义书签。
18.4	编程模型.....	错误!未定义书签。
19	高速 SPIS	错误!未定义书签。
19.1	概述.....	错误!未定义书签。
19.2	功能描述.....	错误!未定义书签。
19.3	时序描述.....	错误!未定义书签。
19.4	寄存器.....	错误!未定义书签。
19.4.1	SPIS_CTL (0x00).....	错误!未定义书签。
19.4.2	SPIS_STIF (0x04).....	错误!未定义书签。
19.4.3	SPIS_STIE (0x08).....	错误!未定义书签。
19.4.4	SPIS_STIFE (0x0C).....	错误!未定义书签。
19.4.5	SPIS_RXDATA (0x10).....	错误!未定义书签。
19.4.6	SPIS_TXDATA (0x14).....	错误!未定义书签。
19.4.7	SPIS_TXDFLT (0x18).....	错误!未定义书签。
19.4.8	SPIS_FFCLR (0x24).....	错误!未定义书签。
19.5	编程模型.....	错误!未定义书签。
20	选项字节.....	错误!未定义书签。
20.1	芯片保护设置.....	错误!未定义书签。
20.2	WDT 设置.....	错误!未定义书签。
20.3	RTC 设置.....	错误!未定义书签。
21	编程支持.....	错误!未定义书签。
21.1	概述.....	错误!未定义书签。
21.2	FLASH 保护机制.....	错误!未定义书签。
21.3	在系统编程 (ISP).....	错误!未定义书签。

21.3.1	ISP 通讯协议	错误!未定义书签。
21.3.2	使用的资源	错误!未定义书签。
21.3.3	ISP 命令	错误!未定义书签。
21.3.4	ISP 返回代码	错误!未定义书签。
21.4	在应用编程 (IAP)	错误!未定义书签。
21.4.1	IAP 命令	错误!未定义书签。
21.4.2	IAP 使用	错误!未定义书签。
21.5	量产平台	错误!未定义书签。
22	封装尺寸	23

1 概述

1.1 简介

RN7326 是一款高集成度、宽电压、高精度、高可靠性、低功耗三相计量 SOC 芯片，针对下一代 IR46 智能电表计量芯设计，并广泛适用于能源管理与能耗分析、电力监控、电气安全等领域多种表型设计，含：

- ✓ 三相多功能表
- ✓ 三相网络电力仪表
- ✓ 三相导轨表
- ✓ 剩余电流火灾报警探测器
- ✓ 多回路监测系统
- ✓ 直流表 等。

1.2 芯片特性

✓ 基本特点

- 高集成度：集成 ARM Cortex-M0 核、256KB FLASH、32KB SRAM、7 路 Σ - Δ ADC、三相计量及故障检测模块、多路复用 SAR ADC、独立供电硬件温补 RTC、各种外设等
- 宽电压：
 - VCC 供电域保证测量精度的电压范围为 2.8V~5.5V
 - VCC 供电域 CPU 小系统可运行的典型电压范围为 1.9V~5.5V
 - VBAT 供电域为 RTC 独立电源域，时间保持电压范围为 1.8V~5.5V
- 高性能：
 - 32768HZ 晶振+PLL 条件下，CPU 最高工作频率可达 16.384MHz
 - HOSC 晶振条件下，CPU 最高工作频率可达 32.768MHz
- 高精度：
 - 在 8000:1 动态范围内，有功/无功/视在电能误差小于 0.1%；
 - 计量参考基准温度系数典型值为 10ppm/°C
 - RTC 在 -25°C ~70°C 内秒脉冲误差小于 ± 5 ppm，最小校正刻度为 0.068ppm
- 低功耗：典型工作电流：10mA(CPU 运行在 16.384MHz，计量开启)
 - CPU 子系统工作在 32KHz 下功耗：<18 μ A (with cache)；
 - 休眠功耗：8 μ A(RTC 自动温补；RAM 保持；CPU 不掉电；电源监测开启；中断唤醒)
 - VBAT 域功耗：典型值 1.5 μ A；
- 小封装：LQFP64 (7.00 \times 7.00 \times 1.40 e=0.40)

✓ 计量

- 提供全波、基波有功电能，8000:1 动态范围内，非线性误差<0.1%，满足 0.5S 和 0.2S 级有功电能表精度要求
- 提供全波、基波无功电能，8000:1 动态范围内，非线性误差<0.1%
- 提供全波、基波视在电能
- 提供有功、无功功率方向，支持无功四象限判断
- 具有潜动启动功能，启动阈值可调

- 电表常数可调
- 提供有功、无功、视在的快速脉冲计数
- 提供全波、基波，有功、无功和视在脉冲输出
- ✓ **测量**
 - 提供全波和基波有功、无功、视在功率
 - 提供全波、基波和谐波三相电压电流有效值
 - 提供全波、基波功率因数
 - 提供电压线频率，测量误差 $<0.02\%$
 - 提供各相电压电流相角，测量误差 $<0.02^\circ$
 - 提供七路过零检测，过零阈值可设置
 - 提供电压相序错检测
 - 提供失压指示，失压阈值可设置
 - 提供灵活的电压、电流波形缓存数据及 DMA 功能
 - 提供电压暂降检测
 - 提供过压、过流检测
 - 提供半波有效值
 - 提供 12 路自定义功率和能量计算单元
- ✓ **防窃电**
 - 提供零线电流测量
 - 提供一种低功耗模式 NVM，实现低功耗电流有效值测量，功耗小于 2mA
- ✓ **软件校表**
 - 提供七路 ADC 通道增益校正
 - 提供七路 ADC 通道相位校正，其中 A、B、C 三路电流通道支持分段相位校正
 - 提供功率增益校正
 - 提供有功、无功功率分段相位校正
 - 提供有功、无功、有效值 Offset 校正
 - 提供校验和寄存器，对校表数据自动校验
- ✓ 适用于三相三线、三相四线制
- ✓ 内置 1.25V ADC 基准电压，温度系数典型值 10ppm/ $^\circ\text{C}$
- ✓ **事件上报**
 - 过压、过流事件；
 - 二次互感器短路、开路报警功能
 - 三相三线和三相四线错误接线自动报警功能
 - 电压骤降事件；
 - 漏电事件；
 - 短路事件；
- ✓ **可扩展功能**
 - 谐波分析
 - 三相不平衡度、闪变和电压波动、电压骤升骤降、电压中断等电能质量参数
 - 故障录波
 - 支持非侵入式用电负荷识别
 -

✓ 处理器相关

- ARM Cortex-M0 内核，最高运行频率可达 32.768Mhz，典型运行频率 16.384Mhz
- 256KBytes FLASH 存储器，擦写次数 10 万次，数据保持时间大于 10 年
- 32KBytes SRAM，其中 2KBytes 可作为 Cache 使用
- 波形缓存专用 DMA 控制器
- CM0 内嵌系统定时器
- 单 cycle 乘法器 (32bit*32bit)
- 硬件看门狗
- 支持外部中断等多种唤醒方式
- 提供完善的集成开发软硬件环境

✓ SAR ADC

- 10bit SAR ADC，温度传感器和 2 路引脚输入分时复用

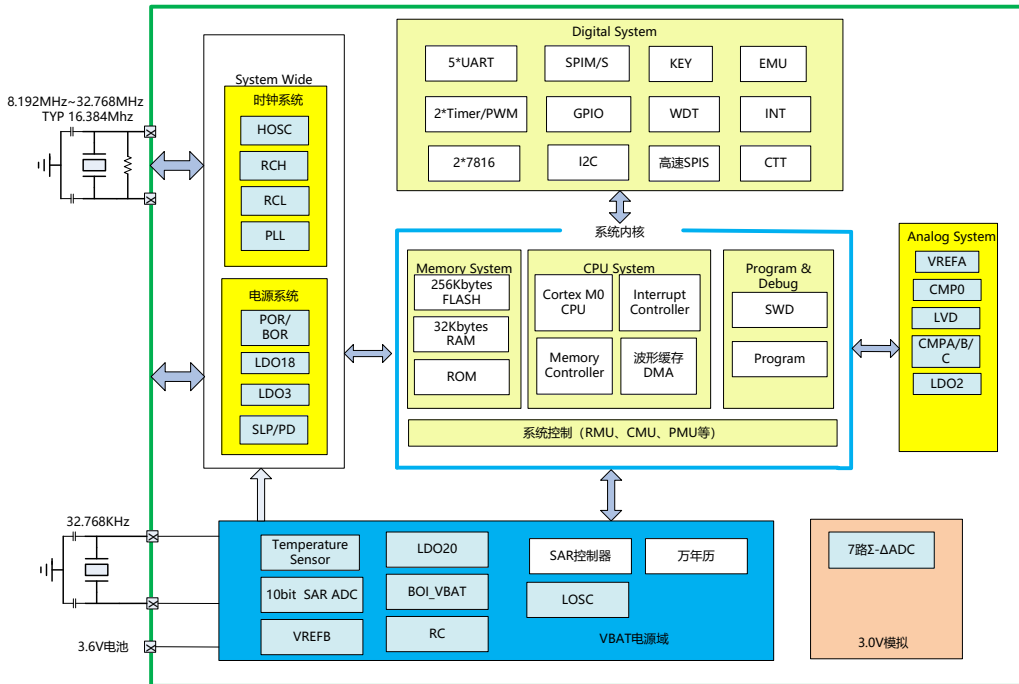
✓ RTC

- 硬件自动温补，在-25℃ ~70℃内秒脉冲误差小于±5ppm，最小校正刻度为 0.068ppm，满足国家标准的精度和功耗要求；
- 温度传感器：提供准确的温度值，-25℃~70℃范围内测温精度为±1℃
- 典型功耗为 1.5μA，全温度范围功耗优于 2μA；
- 独立电源域，通过 VBAT 引脚独立供电
- VBAT 引脚与 VCC 引脚可支持不同的供电电压，注意 VBAT 域的 2 个 IO 口电源为 VBAT

✓ 其他外设

- CF 输出口：4 个
- 高速 GPIO：29 个，支持与不同电压外设器件的接口
- 低速 GPIO：2 个，在 VBAT 域，建议 VBAT 域的 IO 口不要应用在高速场合。
- 扩展定时器：2 个 32bit 定时器；4 路 PWM 输出；
- 按键中断：8 个，管脚复用
- 外部中断：8 个，管脚复用
- UART：5 路，支持自动波特率，支持红外调制，支持 UART 唤醒，支持电平反转
- 一路高速 SPI 从机模式，为 SPI2，支持 10Mbps 传输速率，支持 32*8bit FIFO
- 两路主从模式 SPI M/S，分别为 SPI0 和 SPI1，支持 8/16/32bit 传输
- I2C：1 路
- 7816：2 路
- 电压检测 LVD：检测芯片电源电压；
- 一路低功耗比较器 CMP0：检测外部电压，可用于系统掉电及上电检测
- 10bit ADC：温度传感器/电池电压检测/通用 ADC 分时复用，可支持外部 2 个 IO 口分时输入

1.3 系统框图



1.4 管脚排列

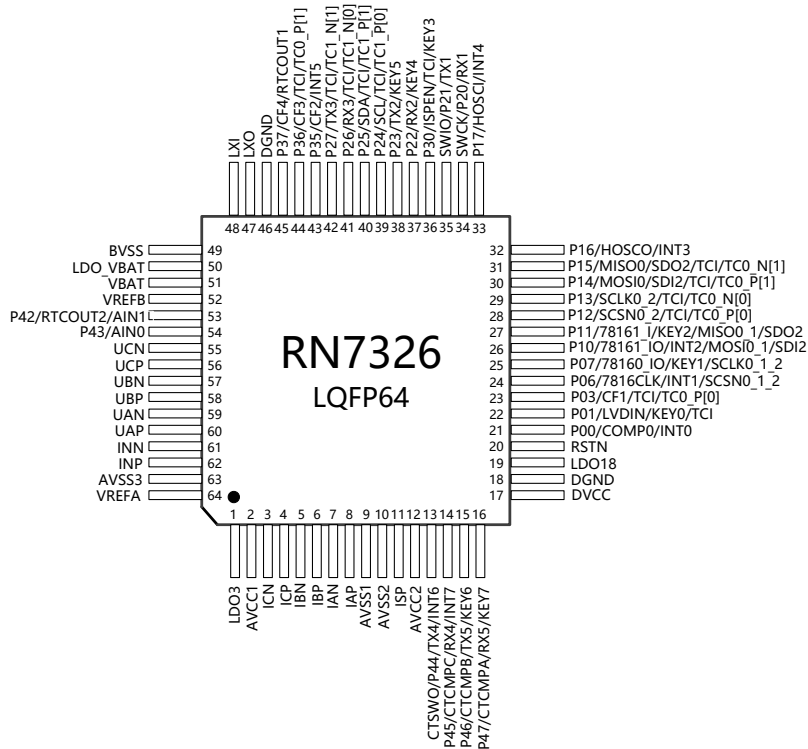


表 1-1 引脚类型说明

类型	模拟		数字								
			IO			输入特性			输出特性		
	模拟	双向	输入	输出	上拉	施密特 CMOS	施密特 TTL+CMOS	OpenDrain	驱动 (mA)	晶振	
	A	B	I	O	U	S	L	D	N	X	
PABULD6	√	√			√		√	√	6		
PIU			√		√	√					
PUXI			√		√	√				√	

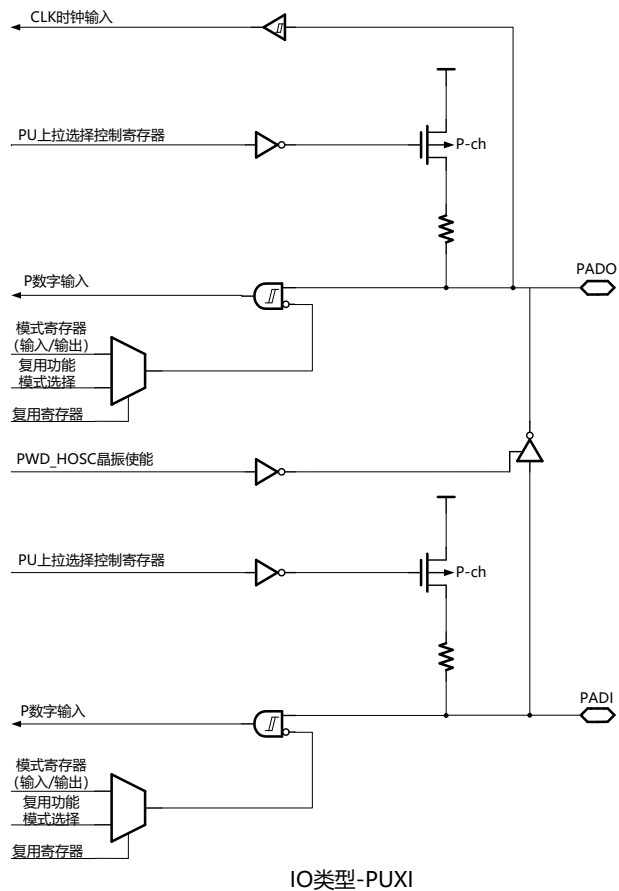
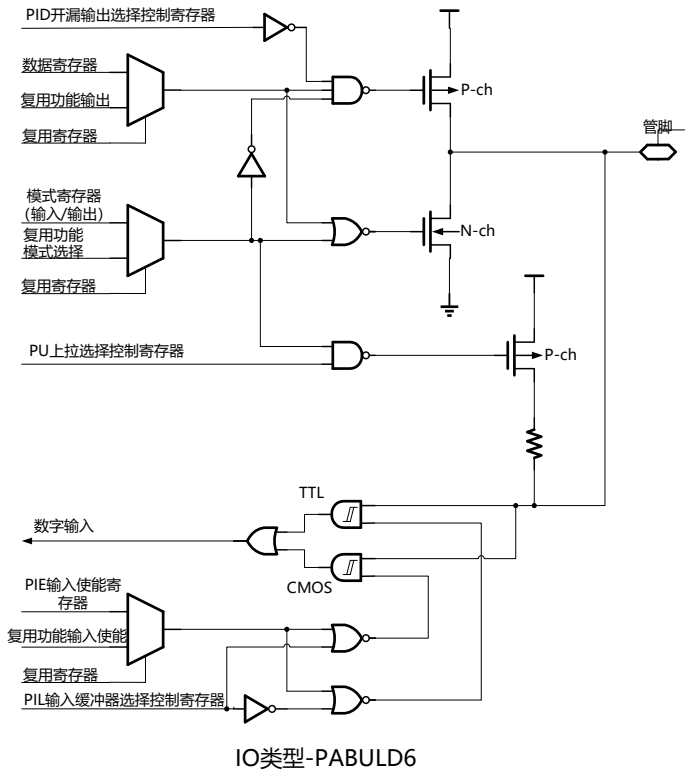
表 1-2 引脚说明

引脚	标识	特性	功能描述
1	LDO3	LDO	计量 ADC 的供电 LDO，典型值为 3V，需要外接 0.1uF 和 1uF 电容。
3	AVCC1	电源	计量 ADC 电源输入，与 AVCC2 之间应使用 10 欧姆电阻隔离。外接 10uF 电容并联 0.1uF 电容去耦。
3,4	ICN, ICP	模拟输入	电流采样通道 C 的负、正模拟输入引脚。采用完全差分输入方式，正常工作最大差分输入幅值为峰值 1Vp (PGA=1)。
5,6	IBN, IBP	模拟输入	电流采样通道 B 的负、正模拟输入引脚。采用完全差分输入方式，正常工作最大差分输入幅值为峰值 1Vp (PGA=1)。
7,8	IAN, IAP	模拟输入	电流采样通道 A 的负、正模拟输入引脚。采用完全差分输入方式，正常工作最大差分输入幅值为峰值 1Vp (PGA=1)。
9	AVSS1	地	模拟地
10	AVSS2	地	模拟地
11	NC	NC	不连接
12	AVCC2	电源	模拟电源。外接 0.1uF 电容去耦。
13	CTSWO/P44/TX4/INT6	PABULD6	内置扫频方波输出 CTSWO、P44、TX4、INT6 输入复用；作为 CTSWO 引脚时，无需外接电容。注意，上电默认为 CTSWO 功能，CTCSWO 输出默认为下拉 0 电平。
14	P45/CTCMPC/RX4/INT7	PABULD6	P45、内置比较器 C 输入、RX4、INT7 输入复用；
15	P46/CTCMPB/TX5/KEY6	PABULD6	P46、内置比较器 B 输入、TX5、KEY6 输入复用；
16	P47/CTCMPA/RX5/KEY7	PABULD6	P47、内置比较器 A 输入、RX5、KEY7 输入复用；
17	DVCC	电源	3.0V~5.5V 数字电源输入，应外接 10uF 电容并联 0.1 μ F 电容去耦，与 AVCC2 之间应使用 10 欧姆电阻隔离。
18	DGND	地	数字地

19	LDO18	LDO	内置 1.8V LDO 的输出，可给芯片 1.8V 数字域供电，应外接 10 μ F 电容并联 0.1 μ F 电容去耦；
20	RSTN	PIU	外部复位引脚，低电平有效，内置约 50K 上拉电阻；
21	P00/COMP0/INT0	PABULD6	P00、比较器 COMP0 输入、外部中断 INT0 复用；外围电路需要注意，默认配置下比较器内部有 600K 对地电阻。
22	P01/LVDIN/KEY0/TCI	PABULD6	P01、比较器 LVDIN 输入、按键 KEY0、TCI 复用；
23	P03/CF1/TCI/TC0_P[0]	PABULD6	P03、计量脉冲输出 CF1、定时器 0 输出、定时器输入复用，6mA 驱动能力
24	P06/7816CLK/INT1/SCSN0_1_2	PABULD6	P06-P11: IO 口、7816、INT/KEY、SPI0、SPI1、SPI2 口复用的管脚。上拉电阻可选、TTL/CMOS 输入可选、漏极开路可选；备注：7816_CLK 支持两个 7816 接口。78160_IO 是 7816 0 的双向数据口；78161_I 作为 7816 1 的数据输入。 78161_IO 是 7816 1 的双向数据口；另外，7816 1 有寄存器可配置为：78161_IO 作为 7816 1 的数据输出；
25	P07/78160_IO/KEY1/SCLK0_1_2	PABULD6	
26	P10/78161_IO/INT2/MOSI0_1/SDI2	PABULD6	
27	P11/78161_I/KEY2/MISO0_1/SDO2	PABULD6	
28	P12/SCSN0_2/TCI/TC0_P[0]	PABULD6	
29	P13/SCLK0_2/TCI/TC0_N[0]	PABULD6	P12-P15: IO 口、SPI0、SPI2、定时器 0 输出、定时器输入复用； 上拉可选、TTL/CMOS 电平可选、漏极开路可选。
30	P14/MOSI0/SDI2/TCI/TC0_P[1]	PABULD6	
31	P15/MISO0/SDO2/TCI/TC0_N[1]	PABULD6	
32	P16/HOSCO/INT3	PUXI	P16-P17: IO 口/高频晶体/中断口复用。高频晶体典型频率：8.192Mhz/16.384Mhz/32.768Mhz。 高频晶体端口外部应串接一个 10M 欧的电阻，并联两个 15pf~22pf 的电容。 需要选择负载电容小于 15pF 的晶振。
33	P17/HOSCI/INT4	PUXI	
34	SWDCLK/P20/RX1	PABULD6	SWD 时钟、P20 口、RX1 输入复用引脚。
35	SWDIO/P21/TX1	PABULD6	SWD 数据口、P21 口、TX1 输入复用引脚。
36	P30/ISPEN/TCI/KEY3	PABULD6	IO 口、定时器输入、KEY 口复用；上拉可选、施密特输入、6mA 驱动能力。发生复位后，BOOTROM 会检测该端口的状态，如果输入低电平，系统会进入 ISP。实际应用时需要注意该问题。
37	P22/RX2/KEY4	PABULD6	IO 口、RX2、KEY4 输入复用；
38	P23/TX2/KEY5	PABULD6	IO 口、TX2、KEY5 输入复用；
39	P24/SCL/TCI/TC1_P[0]	PABULD6	P24-P25: P2 口、I2C、定时器 1 输出、定时器输入复用。 上拉电阻可选、TTL/CMOS 输入可选、漏极开路可选；
40	P25/SDA/TCI/TC1_P[1]	PABULD6	
41	P26/RX3/TCI/TC1_N[0]	PABULD6	P26-P27: IO 口、UART3、定时器 1 输出、定时器输入复用； 上拉可选、TTL/CMOS 电平可选、漏极开路可选。
42	P27/TX3/TCI/TC1_N[1]	PABULD6	
43	P35/CF2/INT5	PABULD6	P35、计量脉冲输出、INT 复用，6mA 驱动能力
44	P36/CF3/TCI/TC0_P[1]	PABULD6	P36、计量脉冲输出、定时器 0 输出、定时器输入复用，6mA 驱动能力

45	P37/CF4/RTCOUT1	PABULD6	P37、计量脉冲输出、RTCOUT 复用，6mA 驱动能力
46	DGND	地	数字地
47	LXO	时钟	32.768KHz 无源晶振输出和输入。 不需要外接电阻和电容，需要用地线将之隔离。
48	LXI	时钟	
49	BVSS	地	VBAT 域地
50	LDO_VBAT	电源	VBAT 域 LDO 输出，外部需接 0.22μf 电容；
51	VBAT	电源	3.6V 电池或超级电容输入引脚；仅给 RTC 部分供电。同时也是 SARADC 的输入，对该引脚做测量时内部有两个 300K 的电阻做分压，并使用 0.5 倍增益。建议外接 RC 滤波，R:10Ω，C:1μF。
52	VREFB	参考电压	SARADC 的内置基准输出，典型值为 1.25V，外部需接 0.22μf 电容；
53	P42/RTCOUT2/AIN1	PABULD6	VBAT 域 P42、RTCOUT、SAR-ADC 模拟输入复用。AIN1 的输入范围不能超过 1.25V (PGA=1) 或者 2.5V (PGA=0.5)
54	P43/AIN0	PABULD6	VBAT 域 P43、SAR-ADC 模拟输入复用。AIN0 的输入范围不能超过 1.25V (PGA=1) 或者 2.5V (PGA=0.5)
55,56	UCN, UCP	模拟输入	电压采样通道 C 的负、正模拟输入引脚。采用完全差分输入方式，正常工作最大差分输入幅值为峰值 1Vp (PGA=1)。
57,58	UBN, UBP	模拟输入	电压采样通道 B 的负、正模拟输入引脚。采用完全差分输入方式，正常工作最大差分输入幅值为峰值 1Vp (PGA=1)。
59,60	UAN, UAP	模拟输入	电压采样通道 A 的负、正模拟输入引脚。采用完全差分输入方式，正常工作最大差分输入幅值为峰值 1Vp (PGA=1)。
61,62	INN, INP	模拟输入	零线电流采样通道的负、正模拟输入引脚。采用完全差分输入方式，正常工作最大差分输入幅值为峰值 1Vp (PGA=1)。
63	AVSS3	地	内置参考电压模拟地
64	VREFA	参考电压	ADC 的参考基准，典型值为 1.25V，需外接 0.1μF 和 1μF 电容。

注：GPIO 复用配置请参见 GPIO 章节 PCA0,PCA1,PCB0,PCB1 寄存器说明



1.5 电气特性

表 1-3 电气特性

测量项目	符号	最小	典型	最大	单位	测试条件和注释
有功电能测量误差	Err			±0.1%		8000:1动态范围
无功电能测量误差	Err			±0.1%		8000:1动态范围
视在电能测量误差	Err			±0.1%		8000:1动态范围
有效值测量误差	Err			±0.2%		2000:1动态范围
功率测量误差	Err			±0.1%		2000:1动态范围
测量带宽	BW		4		kHz	
全失压电流测量误差				±0.5%		400:1动态范围
频率测量误差	Err			0.02%		
频率测量范围		40		75	Hz	
相角测量误差	YErr		0.02		°	电流通道50mV输入， 相角 60° 120° 240° 300°
电能脉冲输出						
最大频率	Hz			20KHz		
占空比	%		50%			
高电平脉宽	ms		84ms			
Sigma-Delta ADC性能						
最大信号电平	V _{xn}			±1000	mVp	PGA=1, 差分信号
ADC 失调误差	DC _{off}		1		mV	
-3dB 带宽	B _{-3dB}		4		kHz	
电流通道串扰			-110		dB	UA=UB=UC=800mVpp
基准电压 (VCC=3V~5.5V, 温度范围: -40℃~+85℃)						
输出电压	V _{ref}	1.25	1.26	1.27	V	
温度系数	T _c		10	15	ppm/℃	
模拟外设(温度范围: -40℃~+85℃)						
SAR ADC 输入范围	SAR-I N	0		BGR	V	BGR 为内部低功耗基 准, 典型值为 1.25V
SAR ADC 采样率			1		KHz	系统时钟 Mhz
低功耗比较器 LVD 阈值	LVD	2.9		4.9	V	LVD 的阈值是可配置 的, 从 2.9V 到 4.9V
低功耗比较器 CMP0 阈 值 Vil1	CMP0	1.23	1.28	1.33	V	Vil 为默认配置下比较 器输出低电平的阈值; 输出高电平比较结果 的阈值 Vih 比 Vil 高 220mv
低功耗比较器 CMP0 阈 值 Vil2	CMP0	0.8	0.84	0.88	V	当选择 0.9V 档并且选 择有迟滞时, 该阈值为

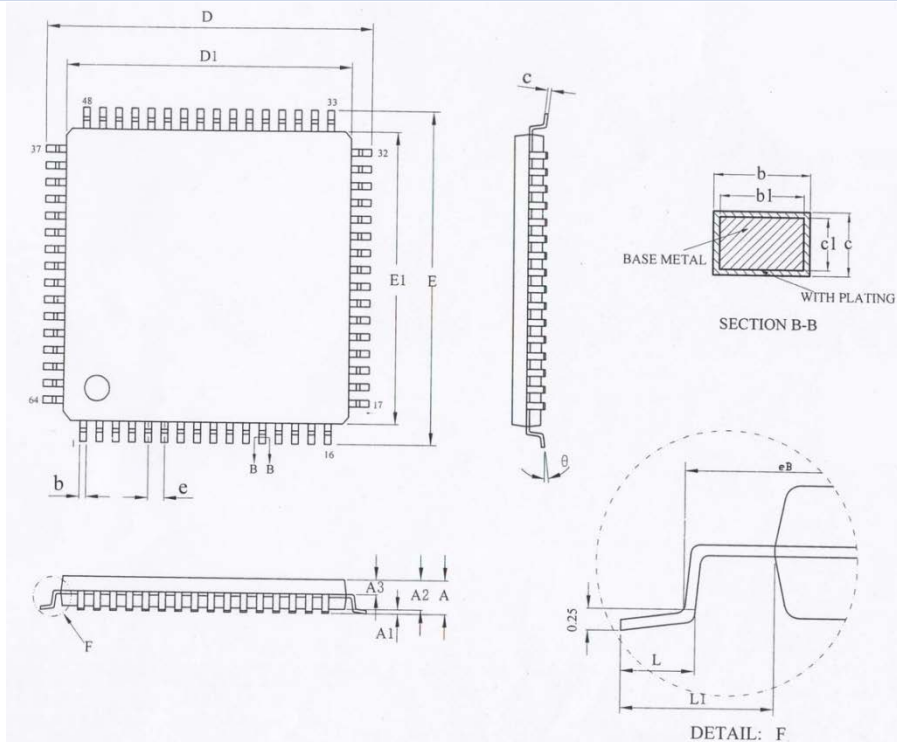
						比较器输出低电平比较结果阈值； 输出高电平比较结果阈值比该阈值高140mv。
VBAT 测量	VBAT D	0	3.6	5	V	SAR ADC 对 VBAT 引脚电压的测量范围；
温度测量			1		°C	
每次温补时间	Ttps		2		ms	
时钟参数(温度范围: -40°C~+85°C)						
输入低频时钟频率范围	XI		32.768		KHz	
输入高频时钟频率范围	HOSI	4.096	16.384	32.768	Mhz	
内部PLL时钟频率范围	PLL		8.192	16.384	MHz	fosc=32.768Khz
高频时钟XI输入电容	Cxi	15		22	pf	
高频时钟XO输入电容	Cxo	15		22	pf	
高频时钟晶振ESR	ESR		80		欧姆	5倍起振裕度
内部高频RCH	RCH	2.6	2.9	3.2	MHz	用于芯片复位后默认时钟
内部低频RCL	RCL	20	32	40	KHz	用于WDT时钟
电源(温度范围: -40°C~+85°C)						
主电源	VCC	2.4	3.3/5	5.5	V	建议主电源选择为3.3V±5%或者5V±5%
CPU 最低工作电压	Vil	1.8	1.9	2.0	V	全温度范围
VBAT 供电	VBAT1	2.5	3.6	5.5	V	RTC 温补电路正常工作, RTC 精度保证的电压工作范围
	VBAT2	1.8	3.6	5.5	V	RTC 万年历翻转正常, 温补电路不保证
工作电流	Idd1		8.5		mA	CPU运行在8.192MHz(PLL), 计量开启
	Idd2		10		mA	CPU运行在16.384MHz(PLL), 计量开启
	Idd3		15		mA	CPU运行在32.768MHz(HOSC), 计量开启
VCC 休眠功耗	SIdd		8		μA	RAM保持; CPU及数字外设不掉电; WDT开启; 电源监测开启; 中断唤醒 典型条件: Vcc=3.6V; Tc= 25 度
VBAT 供电功耗	SIdd		1.5	2	μA	典型条件:

						Vbat=3.6V; Tc=25 度; 极限条件: Vbat=3.6V; Tc=85 度;
瞬间温补功耗	TPSIdd		300		uA	典型条件: Vbat=3.6V; Tc=25度;
LDO18	V1P8	1.62	1.8	1.98	V	CPU内核电压
LDO3	V3	2.85	2.9	2.95	V	Σ - Δ ADC电压
LDO_VBAT	V2	1.9	2	2.2	V	VBAT域数字电压
极限参数(温度范围: -40℃~+85℃)						
主电电压	Vvcc	-0.3	--	+7	V	
电池输入电压	Vvbat	-0.3	--	+7	V	
DV _{DD} to DGND		-0.3	--	+7	V	
DV _{DD} to AV _{DD}		-0.3		+0.3	V	
IAP,IAN,IBP,IBN,ICP,ICN,INP,INN		-6		+6	V	
VAP,VAN,VBP,VBN,VCP,VCN		-6		+6	V	
数字IO输出高电平	VOH		--	DV _{DD} +0.3	V	
数字IO输出低电平	VOL	-0.3	--		V	
数字IO输入高电平	VIH		0.7VCC			CMOS
数字IO输入低电平	VIL		0.3VCC			CMOS
数字IO输入高电平	VIH		0.4VCC			TTL
数字IO输入低电平	VIL		0.2VCC			TTL
数字IO的Isource	Isource	5		10	mA	6mA类型
数字IO的Isink	Isink	7		15	mA	6mA类型
模拟输入电压相对于AGND	V _{INA}	-0.3	--	AV _{DD} +0.3	V	
工作温度范围	T _A	-40	--	85	℃	
存储温度范围	T _{stg}	-65	--	150	℃	

测量项目	符号	测试条件	值	单位
静电放电	ESD	人体模型(HBM),按照标准JEDEC EIA/JESD22-A114,在所有引脚上进行	4000	V
		机械模型(MM),按照标准JEDEC EIA/JESD22-A115C,在所有引脚上进行	200	V
		充电器件模型(CDM),按照标准JEDEC EIA/JESD22-C101F,在所有引脚上进行	500	V
闩锁试验	LatchUP	按照标准JEDEC STANDARD NO.78D NOVEMBER 2011,在所有引脚上进行	200	mA
湿度敏感性	MSD	按照标准IPC/JEDEC J-STD-020D.1评定	3级	/

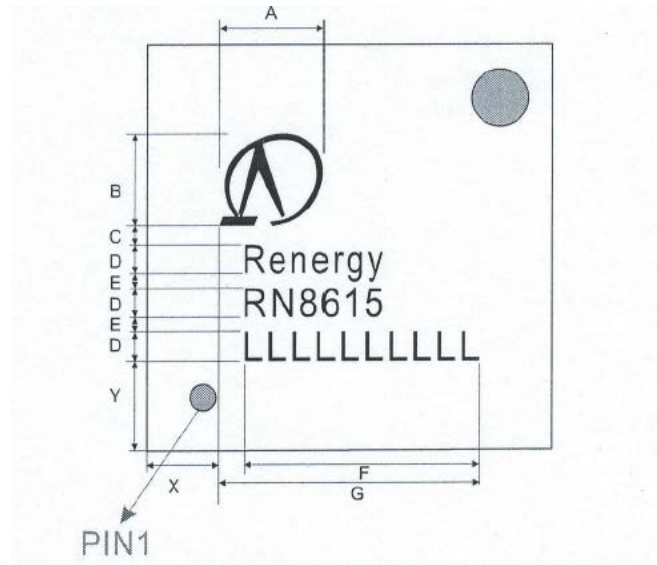
2 封装尺寸

LQFP64L (0707×1.4)		7.00×7.00×1.40	e=0.40
-----------------------	---	----------------	--------



SYMBOL	MILLIMETER		
	MIN	NOM	MAX
A	---	---	1.6
A1	0.05	---	0.20
A2	1.35	1.40	1.45
A3	0.59	0.64	0.69
b	0.17	---	0.25
b1	0.16	0.18	0.20
c	0.13	---	0.18
c1	0.12	0.127	0.14
D	8.80	9.00	9.20
D1	6.90	7.00	7.10
E	8.80	9.00	9.20
E1	6.90	7.00	7.10
eB	8.10	---	8.25
e	0.40BSC		
L	0.40	---	0.65
L1	1.00BSC		
θ	0	----	7°

产品外观图如下，以 RN8615 为例，其他产品类似：



第一行为锐能微 Logo；

第二行 Renergy 为锐能微英文简称；

第三行 RN8xxx 为锐能微产品型号；

第四行为产品批号

左下脚的小点为 PIN1 标志。

X-ON Electronics

Largest Supplier of Electrical and Electronic Components

Click to view similar products for [32-bit Microcontrollers - MCU category](#):

Click to view products by [RENERGY manufacturer](#):

Other Similar products are found below :

[MCF51AC256AVFUE](#) [MCF51AC256BCFUE](#) [MCF51AC256BVFUE](#) [MB91F464AAPMC-GSE2](#) [R5S726B0D216FP#V0](#) [MB91F248PFV-GE1](#) [MB91243PFV-GS-136E1](#) [SAK-TC1782F-320F180HR BA](#) [TC364DP64F300WAAKXUMA1](#) [R5F566NNDDFP#30](#)
[R5F566NNDDFC#30](#) [R5F566NNDDBD#20](#) [MC96F8216ADBN](#) [A96G181HDN](#) [A96G140KNN](#) [A96G174FDN](#) [A31G213CL2N](#)
[A96G148KNN](#) [A96G174AEN](#) [AC33M3064TLBN-01](#) [V3s](#) [T3](#) [A40i-H](#) [V526](#) [A83T](#) [R11](#) [V851s](#) [A133](#) [V833](#) [F1C100S](#) [T3L](#) [T507](#) [A33](#)
[A63](#) [T113-i](#) [H616](#) [V853](#) [V533](#) [V536-H](#) [A64-H](#) [V831](#) [V3LP](#) [T113-S3](#) [F1C200S](#) [F133-A](#) [R128-S2](#) [ADUCM360BCPZ128-TR](#)
[APT32S003F8PT](#) [AT32F435VMT7](#) [AT32F435CGT7](#)