



# RN8208G 用户手册

Data: 2017-4-28

Rev: 2.0

## 目录

1 芯片介绍.....	4
1.1 芯片特性.....	4
1.2 功能简介.....	4
1.3 功能框图.....	5
1.4 管脚定义.....	5
1.5 典型应用.....	7
2 系统功能.....	8
2.1 电源监测.....	8
2.2 系统复位.....	8
2.3 模数转换.....	9
2.4 有功功率.....	9
2.5 有效值.....	10
2.6 频率测量.....	10
2.7 能量计算.....	10
2.8 寄存器.....	11
3 校表方法.....	21
3.1 概述.....	21
3.2 校表流程和参数计算.....	21
3.3 举例.....	24
4 通信接口.....	25
4.1 SPI 接口.....	25
4.2 UART 接口.....	27
5 电气特性.....	32
6 芯片封装.....	34



版本更新说明

版本号	修改时间	修改内容
V2.0	2017-4-28	RN8208G 升级为 C 版 (8000:1)

## 1 芯片介绍

### 1.1 芯片特性

- ✓ 计量
  - 提供两路 $\Sigma$ - $\Delta$ ADC
  - 有功电能误差在 8000:1 动态范围内 $<0.1\%$ ，支持 IEC62053-22: 2003 标准要求
  - 提供电压、电流有效值、有功功率、电压线频率测量；
  - 潜动阈值可调
  - 提供反相功率指示
  - 提供参考基准监测功能
- ✓ 软件校表
  - 电表常数(HFConst)可调
  - 提供增益和相位校正
  - 提供有功 offset 校正
  - 提供小信号校表加速功能
  - 提供配置参数自动校验功能
- ✓ 提供 SPI/UART 接口
- ✓ 具有电源监控功能
- ✓ RN8208G +5V/3.3V 电源供电，功耗典型值为 14mW@5V、8mW@3.3V
- ✓ 内置  $1.25V \pm 1\%$  参考电压，温度系数典型值 5ppm/ $^{\circ}C$
- ✓ 采用 SOP24 绿色封装，与 RN8209G 管脚兼容，不具备零线 ADC 输入及相关测量功能；

### 1.2 功能简介

RN8208G 能够测量有功功率、有功电能、电压有效值、电流有效值、电压线频率。  
RN8208G 支持全数字的增益、相位和 offset 校正。有功电能脉冲从 PF 管脚输出。  
RN8208G 提供 SPI/UART 接口，方便与外部 MCU 之间进行通信。  
RN8208G 内部的电源监控电路可以保证上电和断电时芯片的可靠工作。

### 1.3 功能框图

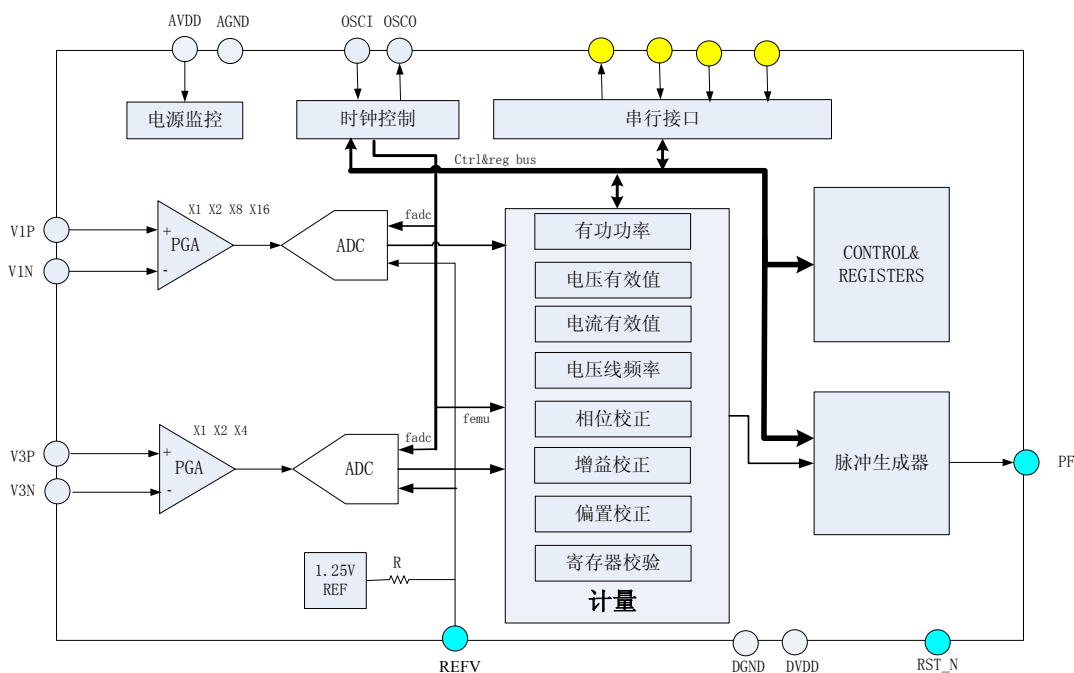


图 1-1 系统框图

### 1.4 管脚定义

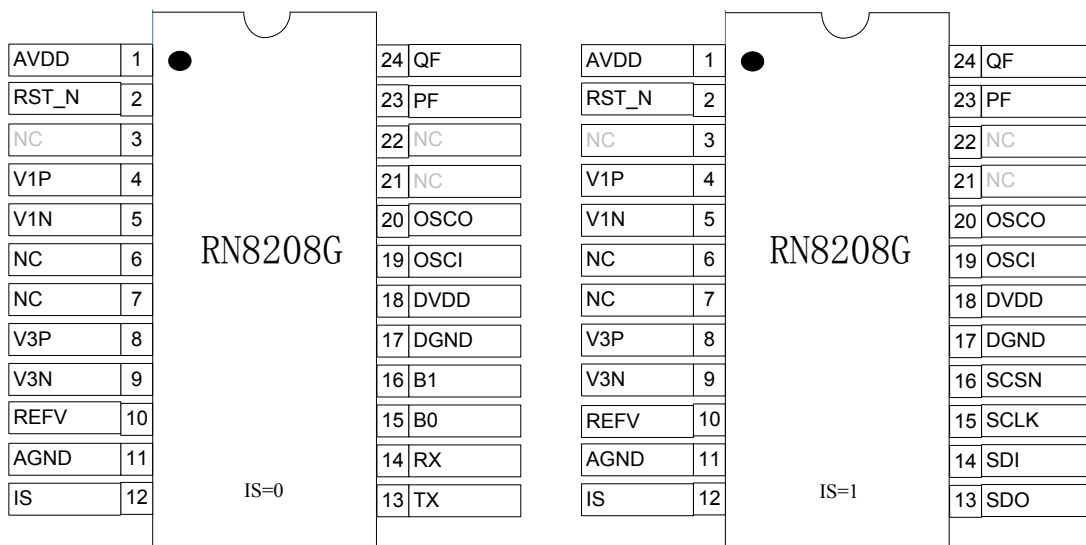


图 1-2 管脚排列图

表 1-1 RN8208G 管脚功能说明

引脚	标识	特性	功能描述				
1	AVDD	电源	模拟电源引脚。用于给芯片模拟部分供电。该引脚应外接 10 $\mu$ F 电容并联 0.1 $\mu$ F 电容去耦。正常应用范围：3V-5.5V，选定典型供电电压（如 5V 或 3.3V）后，应保证电源波动在 $\pm 10\%$ 范围内。				
2	RST_N	输入	复位引脚，低电平有效。当为低电平时，芯片处于复位状态。该引脚建议外接 10K 上拉电阻，并外接 0.1 $\mu$ F 的去耦电容。				
3	NC	NC	不连接。				
4, 5	V1P, V1N	输入	电流通道的正、负模拟输入引脚。采用完全差分输入方式，正常工作最大输入 $V_{pp}$ 为 $\pm 1000mV$ ，最大承受电压为 $\pm 6V$ 。				
6, 7	NC	NC	不连接。				
8, 9	V3P, V3N	输入	电压通道的正、负模拟输入引脚。采用完全差分输入方式，正常工作最大输入 $V_{pp}$ 为 $\pm 1000mV$ ，最大承受电压为 $\pm 6V$ 。				
10	REFV	输入/ 输出	1.25V 基准电压的输入、输出引脚。外部基准源可以直接连接到该引脚上。无论使用内部还是外部基准源，该引脚使用最少 1 $\mu$ F 电容并联 0.1 $\mu$ F 电容进行去耦。				
11	AGND	电源	模拟地。				
12	IS	输入	串行通信类型选择引脚，确定芯片的通信接口类型。 IS=0，选择 UART 作为通信接口； IS=1，选择 SPI 作为通信接口。 内部悬空，由外部上拉或下拉。				
13	SDO/TX	输出	SDO 和 TX 复用引脚，3.3V/5V 兼容引脚。当 IS=1 时，该引脚为 SPI 串行数据输出 SDO。复位后，该引脚为高阻输出。 当 IS=0 时，该引脚为 UART 的数据输出端 TX。				
14	SDI/RX	输入	当 IS=1 时，该引脚为 SPI 串行数据输入引脚，3.3V/5V 兼容引脚。 当 IS=0 时，该引脚为 UART 输入端 RX，3.3V/5V 兼容引脚，同时也具备管脚复位功能。 <b>RN8208G 内部复位电路与 UART 通信电路完全独立，该管脚复位功能完全等同独立的管脚复位。</b>				
15	SCLK/B0	输入	当 IS=1 时，该引脚为 SPI 串行时钟输入，3.3V/5V 兼容引脚。 当 IS=0 时，B0 和 B1，选择为 UART 接口时作为波特率选择引脚： <table border="1" data-bbox="619 1518 1441 1608"> <tr> <td>{B1,B0}=00 2400 波特率</td> <td>{B1,B0}=01 4800 波特率</td> </tr> <tr> <td>{B1,B0}=10 9600 波特率</td> <td>{B1,B0}=11 19200 波特率</td> </tr> </table>	{B1,B0}=00 2400 波特率	{B1,B0}=01 4800 波特率	{B1,B0}=10 9600 波特率	{B1,B0}=11 19200 波特率
{B1,B0}=00 2400 波特率	{B1,B0}=01 4800 波特率						
{B1,B0}=10 9600 波特率	{B1,B0}=11 19200 波特率						
16	SCSN/B1	输入	当 IS=1 时，该引脚为 SPI 片选信号，低有效，3.3V/5V 兼容引脚。 内部悬空，由外部上拉。 当 IS=0 时，作为 B1，见 B0 说明。				
17	DGND	电源	数字地。				
18	DVDD	电源	数字电源引脚。用于给芯片数字部分供电。该引脚应外接 10 $\mu$ F 电容并联 0.1 $\mu$ F 电容去耦。正常应用范围：3V-5.5V，选定典型供电电压（如 5V 或 3.3V）后，应保证电源波动在 $\pm 10\%$ 范围内。				
19	OSCI	输入	外部晶体的输入端，或是外灌系统时钟输入。晶体频率典型值为 3.579545MHz。外接电容典型值为 15Pf-22pF，内部已有约 4M 欧姆				

			的跨接电阻，外部不需要加跨接电阻。要求外部晶体的 ESR 小于 50 欧姆。
20	OSCO	输出	外部晶体的输出端。
21	NC	NC	不连接。
22	NC	NC	不连接。
23	PF	输出	有功电能校验脉冲输出，默认状态低电平输出。其频率反映瞬时有功功率的大小。具有 5mA 的输出和吸电流能力。
24	QF	输出	保留功能

### 1.5 典型应用

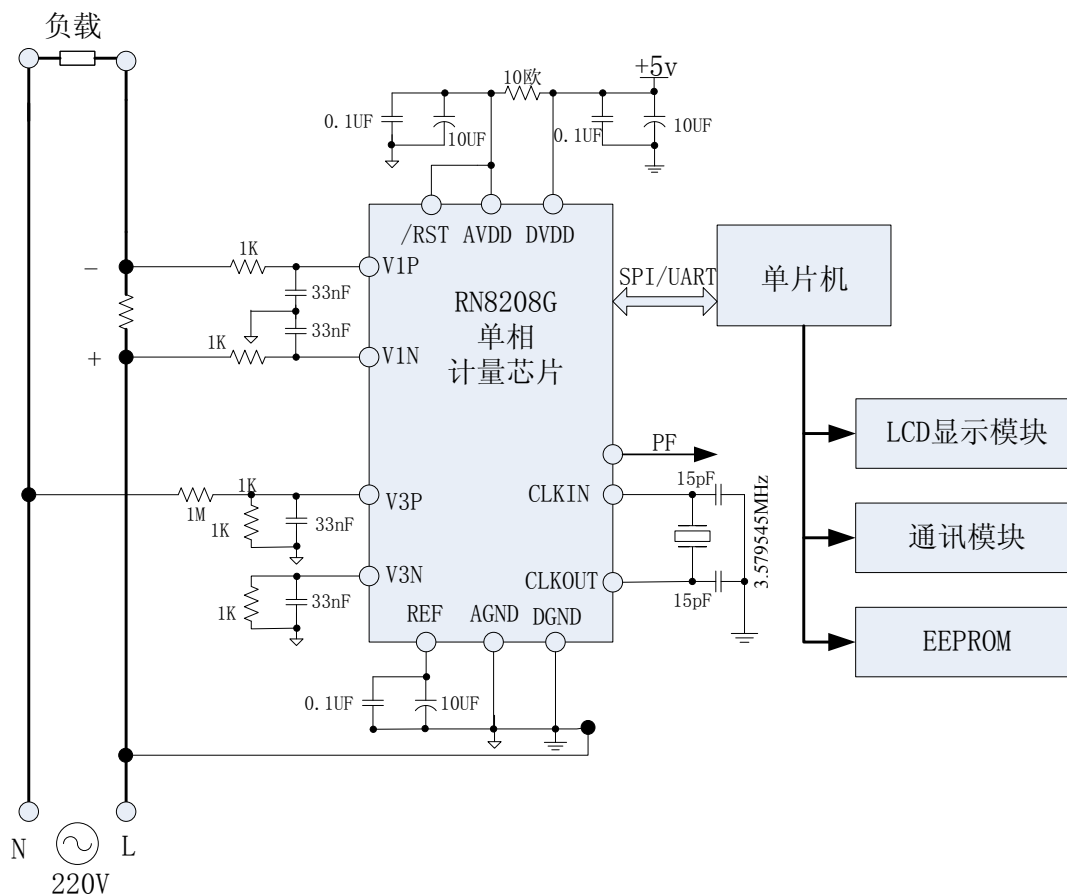


图 1-3 单相电表典型应用

## 2 系统功能

### 2.1 电源监测

RN8208G 片内包含一个电源监测电路，连续对模拟电源（AVDD）进行监控。当电源电压低于  $2.6V \pm 0.1V$  时芯片被复位，当电源电压高于  $2.75V \pm 0.1V$  时芯片正常工作。

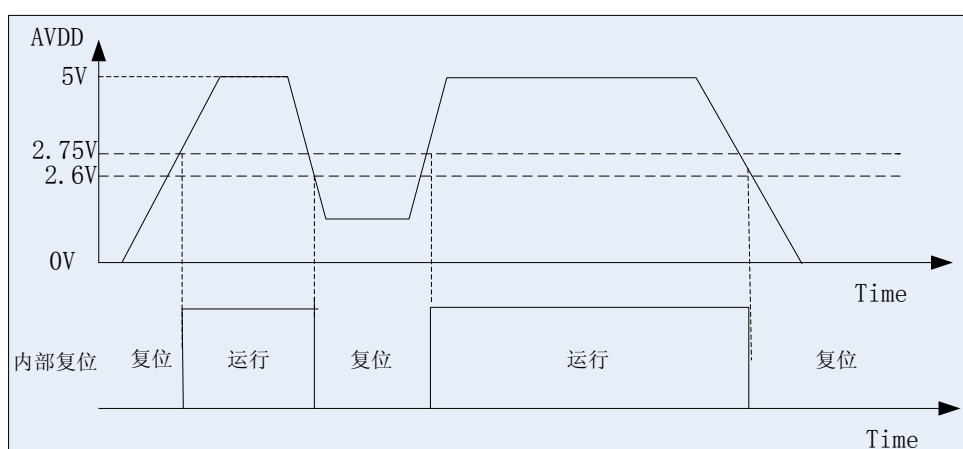


图 2-1 电源检测特性

正常应用范围：3V-5.5V，选定典型供电电压（如 5V 或 3.3V）后，应保证电源波动在  $\pm 10\%$  范围内。

### 2.2 系统复位

RN8208G 支持三种全局复位方式：

- 上下电
- 外部引脚复位
- 软件复位

任一全局复位发生时，寄存器恢复到复位初值，外部引脚电平恢复到初始状态。

命令复位命令之后 15us，芯片完成复位。

RN8208G 的外部复位引脚高电平变低电平并保持 50us 以上，再由低电平变高电平 300us 以上后完成复位动作。

RN8208G 的 RX 引脚同时也是复位引脚，当输入信号低电平超过 20ms 时计量芯片认为是复位有效。此功能可在隔离应用情况下节省光耦数量。RN8208G 内部复位电路与 UART



通信电路完全独立，该管脚复位功能完全等同独立的管脚复位。

建议的 RX 引脚复位操作方式是：先将 RX 引脚置低 25ms，然后再将 RX 引脚置高 20ms，最后再开始正常的 UART 通信。

相关寄存器：

系统状态寄存器中的 RST 是复位标志：当外部 RST\_N 引脚或者上电复位结束时，该位置 1，读后清零。可用于复位后校表数据请求。

CPU 可在初始化计量芯片前使用 PIN 复位或者软件复位对计量芯片进行一次复位操作。

## 2.3 模数转换

RN8208G 包括两路 ADC，一路用于相线电流采样，一路用于电压采样。ADC 采用全差分方式输入，电流、电压通道最大差分信号输入幅度为峰值 1000mv。

通过配置系统控制寄存器(SYSCON 0x00H)中的 bit3~bit0 位，可以分别对两路 ADC 配置放大倍数，电流通道的 ADC 放大倍数 4 档可选：1、2、8、16；电压通道 ADC 放大倍数 3 档可选：1、2、4。电流通道的增益放大倍数默认为 16 倍。

## 2.4 有功功率

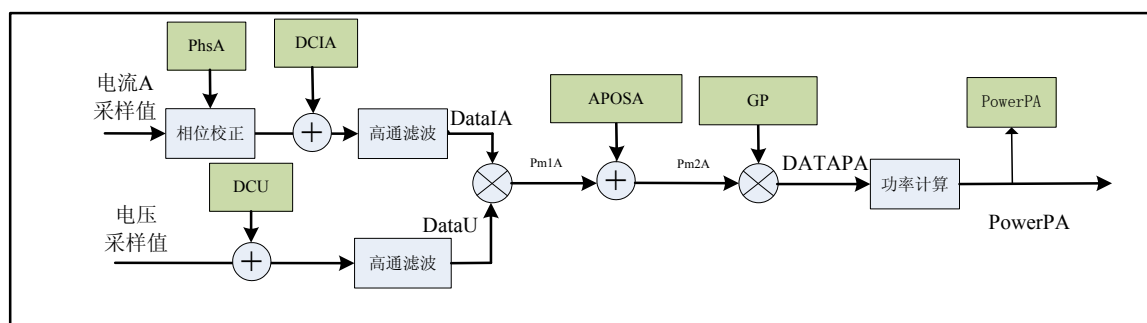


图 2-2 有功功率框图

RN8208G 提供有功功率的计算和校正，寄存器包含相位校正、有功 Offset 校正、有功增益校正和平均功率寄存器。

图中的数字高通滤波器主要是用于去除电流、电压采样数据中的直流分量。

图中的 DCIA、DCU 用于对 ADC 通道的直流偏置进行校正，RN8208G 用于直流测量应用时，需要对直流偏置进行校正，同时需要将高通滤波器关闭。

## 2.5 有效值

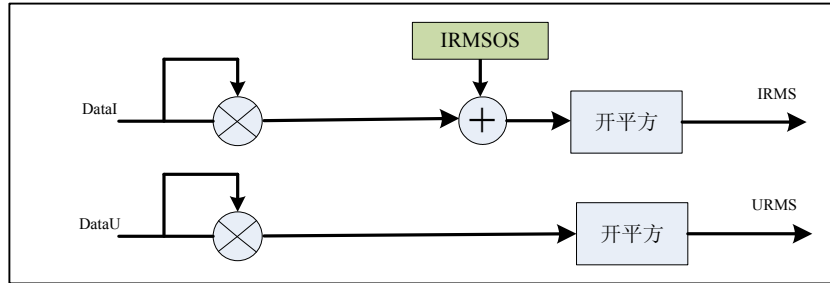


图 2-3 有效值计算框图

RN8208G 提供两个通道的真有效值参数输出，包括 URMS、IRMS。字长为 24bit，每 3.495Hz 或 13.982Hz 更新一次。此外还包括有效值 Offset 寄存器：IRMSOS。

## 2.6 频率测量

RN8208G 可以直接输出线频率参数(UFreq 0x25H)，测量基波频率，测量带宽 250Hz。

## 2.7 能量计算

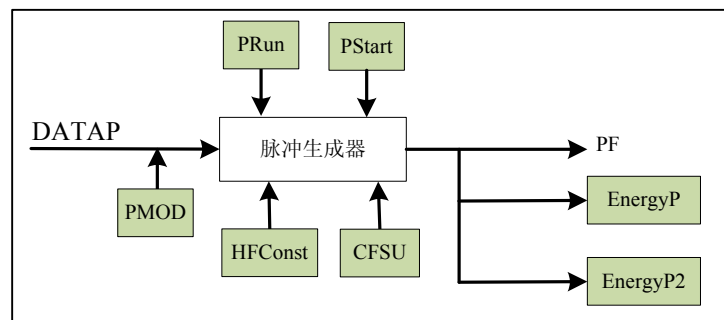


图 2-4 能量计算

### 能量脉冲输出：

脉冲输出，也即校表脉冲输出，可以直接接到标准电能表进行误差比对。

PF 输出满足下面时序关系：

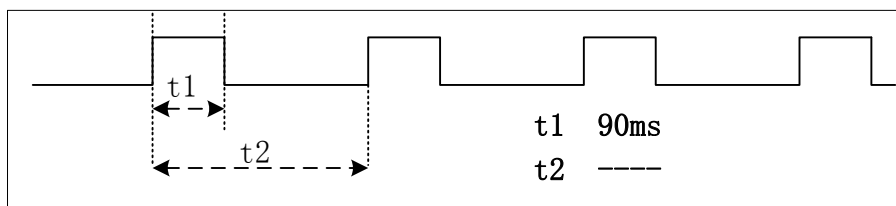


图 2-5 输出脉冲宽度

**注意：**当脉冲输出周期小于 180ms 时，脉冲以等 duty 形式输出。

**PFcnt、HFConst、脉冲输出、能量寄存器的关系：**

当  $2 * |PFcnt| (0x20H) = HFConst (0x02H)$  时，PF 有一个脉冲输出。同时能量寄存器 EnergyP (0x29H) 和 EnergyP2 (0x2AH) 加 1。

**脉冲输出、能量寄存器和 PRun 以及 PStart 的关系：**

有功能量寄存器和 PF 输出还受到 PRun 以及 PStart 的控制。

- 当 PRun=0 或者  $|P|$  小于 PStart 时，PF 不输出脉冲，PFcnt 和有功能量寄存器不增加。

**脉冲输出加速：**

为加快小信号校正速度，提供脉冲输出加速功能。在小信号校正时可以配置 EMUCON (0x01H) 寄存器的 CFSUEN 和 CFSU[1:0] 位，使 PF/QF 的输出频率提高，最快可以提高 16 倍。

**反向指示：**

当有功功率为负时，EMUStatus 寄存器的 REVP 位会变为 1，REVP 位与 PF 脉冲同步更新。

## 2.8 寄存器

### 2.8.1 寄存器列表

表 2-1 RN8208G 寄存器列表

地址	名称	R/W	字长	复位值	功能描述
校表参数和计量控制寄存器					
00H	SYSCON	R/W	2	0003h	系统控制寄存器，写保护
01H	EMUCON	R/W	2	0003h	计量控制寄存器，写保护
02H	HFConst	R/W	2	1000h	脉冲频率寄存器，写保护
03H	PStart	R/W	2	0060h	有功起动功率设置，写保护
04H	保留位	R/W	2	<b>0120h</b>	<b>该地址读出默认值为0120H，参与校验和计算，客户不要改变其默认值。</b>
05H	GP	R/W	2	0000h	功率增益校正寄存器，写保护
07H	PhsA	R/W	1	00h	相位校正寄存器，写保护
0AH	APOS	R/W	2	0000h	有功功率Offset校正寄存器，写保护
0EH	IRMSOS	R/W	2	0000h	电流通道有效值Offset补偿，写保护
11H	D2FPL	R/W	2	0000h	自定义功率寄存器D2FP的低16bit，写保护
12H	D2FPH	R/W	2	0000h	自定义功率寄存器D2FP的高16bit，用户需要先写D2FPH，再写D2FPL，然后D2FP才进行电能积分，写保护。
13H	DCIAH	R/W	2	0000h	IA通道直流offset校正寄存器的高16bit，写保护
15H	DCUH	R/W	2	0000h	U通道直流offset校正寄存器的高16bit，写保护
16H	DCL	R/W	2	0000h	直流offset校正寄存器的低4bit： DCL[11:0]={DCU[3:0]，保留[3:0],DCIAL[3:0]}，写保护
17H	EMUCON2	R/W	2	0000h	计量控制寄存器2，写保护

计量参数和状态寄存器					
20H	PFCnt	R/W	2	0000h	快速有功脉冲计数，写保护
22H	IRMS	R	3	000000h	电流有效值
24H	URMS	R	3	000000h	电压有效值
25H	UFreq	R	2	0000h	电压频率
26H	PowerP	R	4	00000000h	有功功率
29H	EnergyP	R	3	000000h	有功能量，读后清零、不清零可选，默认为读后不清零
2AH	EnergyP2	R	3	000000h	保留，该寄存器功能等同于EnergyP。
2DH	EMUStatus	R	3	00EE79h	计量状态及校验和寄存器
30H	SPL_IA	R	3	000000h	IA通道ADC采样值
32H	SPL_U	R	3	000000h	U通道ADC采样值
35H	UFreq2	R	3	000000h	电压频率寄存器2，扩展了测频范围，50Hz时读出值同UFreq(0x25H)
系统状态寄存器					
43H	SysStatus	R	1	--	系统状态寄存器
44H	RData	R	4	--	上一次SPI/UART读出的数据
45H	WData	R	2	--	上一次SPI/UART写入的数据

## 2.8.2 校表参数寄存器

### 系统控制寄存器 SYSCON(0x00)

SYSTEM Control Register (SYSCON) Address: 0x00 H Default Value: 0003H																		
位	位名称	功能描述																
15	保留	----																
14-8	Uartbr[6:0]	UART 波特率选择，只读，其值由硬件管脚 B1 和 B0 决定。 {B1,B0}=00, Uadrbr=7'h2E, 2400 波特率 {B1,B0}=01, Uadrbr=7'h16, 4800 波特率 {B1,B0}=10, Uadrbr=7'h0B, 9600 波特率 {B1,B0}=11, Uadrbr=7'h05, 19200 波特率 只在通信口选择为 UART 时有意义，在选择为 SPI 时读数为 0。																
7	保留	----默认为 0，用户不要改变其默认值																
6	保留	----默认为 0，用户不要改变其默认值																
5-4	保留	----默认为 0，用户不要改变其默认值																
3-2	PGAU[1:0]	电压通道模拟增益选择: <table border="1" style="margin-left: 20px;"> <thead> <tr> <th>PGAU1</th> <th>PGAU0</th> <th>电压通道</th> </tr> </thead> <tbody> <tr> <td>0</td> <td>0</td> <td>PGA=1</td> </tr> <tr> <td>0</td> <td>1</td> <td>PGA=2</td> </tr> <tr> <td>1</td> <td>0</td> <td>PGA=4</td> </tr> <tr> <td>1</td> <td>1</td> <td>PGA=1</td> </tr> </tbody> </table>		PGAU1	PGAU0	电压通道	0	0	PGA=1	0	1	PGA=2	1	0	PGA=4	1	1	PGA=1
PGAU1	PGAU0	电压通道																
0	0	PGA=1																
0	1	PGA=2																
1	0	PGA=4																
1	1	PGA=1																
1-0	PGAI[1:0]	电流通道模拟增益选择，默认值为 16 倍。																

		PGAI1	PGAI0	电流通道
		0	0	PGA=1
		0	1	PGA=2
		1	0	PGA=8
		1	1	PGA=16

### 计量控制寄存器

计量控制寄存器用于计量功能的设置。

Energy Measure Control Register (EMUCON) Address: 0x01 H Default Value: 0003H																	
位	位名称	功能描述															
15	EnergyCLR	默认为 0 =0: 电能寄存器为累加型; =1: 电能寄存器为读后清零型;															
14	保留	----默认为 0, 用户不要改变其默认值															
13-12	保留	----默认为 0, 用户不要改变其默认值															
11-10	PMOD[1:0]	有功能量累加方式选择:															
		<table border="1"> <thead> <tr> <th>PMOD1</th> <th>PMOD0</th> <th>累加功率 Pm</th> </tr> </thead> <tbody> <tr> <td>0</td> <td>0</td> <td>Pm=DataP, 正反向功率都参与累加, 负功率有 REVP 符号指示。</td> </tr> <tr> <td>0</td> <td>1</td> <td>只累加正向功率</td> </tr> <tr> <td>1</td> <td>0</td> <td>Pm= DataP , 正反向功率都参与累加, 无负功率符号指示。</td> </tr> <tr> <td>1</td> <td>1</td> <td>Pm=DataP (保留)</td> </tr> </tbody> </table>	PMOD1	PMOD0	累加功率 Pm	0	0	Pm=DataP, 正反向功率都参与累加, 负功率有 REVP 符号指示。	0	1	只累加正向功率	1	0	Pm= DataP , 正反向功率都参与累加, 无负功率符号指示。	1	1	Pm=DataP (保留)
		PMOD1	PMOD0	累加功率 Pm													
		0	0	Pm=DataP, 正反向功率都参与累加, 负功率有 REVP 符号指示。													
		0	1	只累加正向功率													
1	0	Pm= DataP , 正反向功率都参与累加, 无负功率符号指示。															
1	1	Pm=DataP (保留)															
9	保留	----默认为 0, 用户不要改变其默认值															
8	保留	----默认为 0, 用户不要改变其默认值															
7	保留	----默认为 0, 用户不要改变其默认值															
6	HPFIOFF	HPFIOFF=0: 使能 I 通道数字高通滤波器 HPFIOFF=1: 关闭 I 通道数字高通滤波器															
5	HPFUOFF	HPFUOFF=0: 使能 U 通道数字高通滤波器 HPFUOFF=1: 关闭 U 通道数字高通滤波器															
4	CFSUEN	CFSUEN 是 PF 脉冲输出加速模块的控制位, CFSUEN=1, 使能脉冲加速模块, 脉冲的输出速率提高 $2^{(CFSU[1:0]+1)}$ 倍。CFSUEN=0, 关闭脉冲加速模块, 脉冲正常输出。															
3,2	CFSU[1:0]	该位和 CFSUEN 配合使用。见 CFSUEN 说明。															
1	保留	----默认值为 1, 用户不要改变其默认值。															
0	PRUN	PRUN=1, 使能 PF 脉冲输出和有功电能寄存器累加; PRUN=0, 关闭 PF 脉冲输出和有功电能寄存器累加。默认状态为 1。															

### 脉冲频率寄存器

High Frequency Impulse Const Register (HFConst)				Address: 0x 02H Default Value : 1000H				
	Bit15	14	13	12	11	10	9	Bit8
Read:	HFC15	HFC14	HFC13	HFC12	HFC11	HFC10	HFC9	HFC8
Write:								
Reset:	0	0	0	1	0	0	0	0
:	Bit7	6	5	4	3	2	1	Bit0
Read:	HFC7	HFC6	HFC5	HFC4	HFC3	HFC2	HFC1	HFC0
Write:								
Reset:	0	0	0	0	0	0	0	0

HFConst 是 16 位无符号数，做比较时，将其与快速脉冲计数寄存器 PFCNT 寄存器值的绝对值的 2 倍做比较，如果大于等于 HFConst 的值，那么就会有对应的 PF 脉冲输出。

### 潜动与启动阈值寄存器

Start Power Threshold Setup Register (PStart)				Address: 0x 03h Default Value : 0060H				
	Bit15	14	13	12	11	10	9	Bit8
Read:	PS15	PS 14	PS 13	PS 12	PS11	PS10	PS 9	PS 8
Write:								
Reset:	0	0	0	0	0	0	0	0
:	Bit7	6	5	4	3	2	1	Bit0
Read:	PS7	PS 6	PS 5	PS 4	PS 3	PS 2	PS 1	PS 0
Write:								
Reset:	0	1	1	0	0	0	0	0

启动阈值可由 PStart 寄存器配置。它们是 16 位无符号数，做比较时，将其与 PowerP (为 32bit 有符号数) 的高 24 位的绝对值进行比较，以作起动的判断。

|PowerP| 小于 PStart 时，PF 不输出脉冲。

### 增益校正寄存器

Power Gain Register (GP)				Address: 0x05h Default Value : 0000H			
	Bit15	14	13	12 ... 3	2	1	Bit0
Read:	GP_15	GP_14	GP_13	GP_12...GP_3	GP_2	GP_1	GP_0
Write:							
Reset:	0	0	0	0	0	0	0

二进制补码格式，最高位为符号位。

GP 用于有功功率的校正。

校正公式为： $P1=P0(1+GPS)$

其中 GPS 为增益校正寄存器的归一化值。使用方法见第三章校表方法。

### 相位校正寄存器

Phase Calibration Register A(PhsA)		Address: 0x 07H Default Value : 00H						
	Bit7	6	5	4	3	2	1	Bit0
Read:	PhsA_7	PhsA_6	PhsA_5	PhsA_4	PhsA_3	PhsA_2	PhsA_1	PhsA_0
Write:								
Reset:	0	0	0	0	0	0	0	0

该寄存器为带符号二进制补码，Bit0~bit7 有效，其中 bit7 为符号位。使用方法见第三章校表方法。

1 LSB 代表  $1/895\text{kHz}=1.12\mu\text{s}/\text{LSB}$  的延时，在 50HZ 下，1 LSB 代表  $1.12\mu\text{s} \times 360^\circ \times 50 / 10^6 = 0.02^\circ / \text{LSB}$  相位校正。

相位校正范围：50HZ 下， $\pm 2.56^\circ$

**请注意：计量控制寄存器 2 (EMUCON2 地址：0x17H) 新增一个寄存器位，可将相位校正刻度提升至  $0.01^\circ$**

### 有功 Offset 校正寄存器

Active Power Offset Register (APOS)		Address: 0AH Default Value : 0000H					
	Bit15	14	13	12 ... 3	2	1	Bit0
Read:	APOS_15	APOS_14	APOS_13	APOS_12...APOS_3	APOS_2	APOS_1	APOS_0
Write:							
Reset:	0	0	0	0	0	0	0

有功 OFFSET 校正适合小信号的精度校正。该寄存器为二进制补码格式，最高位为符号位。使用方法见第三章校表方法。

### 有效值 Offset 校正寄存器

I RMS Offset Register(IRMSOS)		Address: 0EH Default Value : 0000H					
	Bit15	14	13	12 ... 3	2	1	Bit0
Read:	IRMS_15	IRMS_14	IRMS_13	IRMS_12...IRMS_3	IRMS_2	IRMS_1	IRMS_0
Write:							
Reset:	0	0	0	0	0	0	0

有效值 Offset 校正寄存器用于电流有效值小信号精度的校正。该寄存器为二进制补码格式，最高位为符号位。使用方法见第三章校表方法。

### 自定义功率寄存器

自定义功率寄存器是 32 位有符号数，由 D2FPH(0x12H)和 D2FPL(0x11H)共同组成，其中 D2FPH 为高 16bit，D2FPL 为低 16bit。D2FPH 的最高位是符号位。

如 D2FM 寄存器(EMUCON2 的 bit5~4)配置为自定义功率，当用户往自定义功率寄存器写入功率值，RN8208G 会自动按照脉冲常数设置进行积分，积分得到的电能存放在

EnergyD(0x2BH)和 EnergyD2(0x2CH), 积分得到的脉冲从 QF 管脚输出。

用户需要先写 D2FPH, 再写 D2FPL, 然后 D2FP 才生效。

### 直流偏置校正寄存器

RN8208G 新增三个通道的直流偏置校正寄存器, 用于不需要高通滤波器的计量场合。每个通道的直流偏置校正寄存器为 20 位。直流偏置校正的方法见 RN8208G 应用笔记。

### 计量控制寄存器 2

Energy Measure Control Register2 (EMUCON2) Address: 0x17 H Default Value: 0000H		
位	位名称	功能描述
15~14	保留	---默认为 0, 用户不要改变其默认值
13,12	FreqCnt	=00:频率测量的时间为 32 个周波; =01:频率测量的时间为 4 个周波; =10:频率测量的时间为 8 个周波; =11:频率测量的时间为 16 个周波;
11~9	保留	---默认为 0, 用户不要改变其默认值
8	PhsA0	可作为最低位与 PhsA(0x07H)寄存器共同组成一个 9 位的相位校正寄存器, 将相位校正分辨率从 0.02 度提高到 0.01 度。当该寄存器为 0 时, 对相位校正不起作用。
7	UPMODE	=0, 功率及有效值寄存器更新速度为 3.495Hz; =1, 功率及有效值寄存器更新速度为 13.982Hz;
6	保留	---默认为 0, 用户不要改变其默认值
5,4	D2FM[1:0]	=00:自定义电能输入选择为无功功率; =01:自定义电能输入选择为通道 A 和通道 B 有功功率的矢量和; =10:自定义电能输入选择为自定义功率寄存器 D2FP; =11:自定义电能输入选择为通道 B 有功功率;
3	Energy_fz	=0, 电能寄存器 2 不启用定时冻结功能, 默认为读后清零寄存器。 =1, 电能寄存器 2 (地址 2A 和 2C) 启用定时冻结功能, 每隔 572.1397 毫秒 (2048*1024 个晶振周期) 将电能寄存器 1 (地址 29 和 2B) 的值装载到电能寄存器 2, 同时将电能寄存器 1 清零。
2~0	保留	---默认为 0, 用户不要改变其默认值

### 2.8.3 计量参数寄存器

#### 快速脉冲计数器

Active Energy Counter Register (PFCNT)	Address: 0x20h
--	----------------



	Bit15	14	13	12 ... 3	2	1	Bit0
Read:	PFC15	PFC14	PFC13	PFC12...PFC3	PFC2	PFC1	PFC0
Write:							
Reset:	0	0	0	0	0	0	0

为了防止上下电时丢失电能，掉电时 MCU 将寄存器 PFCnt 值读回并进行保存，然后在下次上电时 MCU 将这些值重新写入到 PFCnt 中去。

当快速脉冲计数寄存器 PFCnt 计数值的绝对值的 2 倍大于等于 HFconst 时，相应的 PF 会有脉冲溢出，能量寄存器的值会相应的加 1。

### 电流电压有效值寄存器

Current A Rms Register (IRms)			Address: 0x22h				
	Bit23	22	21	20 ... 3	2	1	Bit0
Read:	IS23	IS22	IS21	IS20...IAS3	IS2	IS1	IS0

Voltage Rms Register (Urms)			Address: 0x24h				
	Bit23	22	21	20 ... 3	2	1	Bit0
Read:	US23	US22	US21	US20...US3	US2	US1	US0

有效值 Rms 是 24 位有符号数，最高位为 0 表示有效数据，最高位为 1 时读数做零处理；参数更新的频率为 3.495Hz 或 13.982Hz 可选。

### 电压频率寄存器

Voltage Frequency Register (UFreq)			Address: 0x25h				
	Bit15	14	13	12 ... 3	2	1	Bit0
Read:	Ufreq15	Ufreq14	Ufreq13	Ufreq12...Ufreq3	Ufreq2	Ufreq1	Ufreq0

主要测量基波频率，测量带宽 250Hz 左右。

频率值是一个 16 位的无符号数，参数格式化公式为：

$$f = \text{CLKIN} / 8 / \text{UFREQ}$$

例如，如果系统时钟为 CLKIN=3.579545MHz，UFREQ=8948，那么测量到的实际频率为：

$$f = 3579545 / 8 / 8948 = 49.9908\text{Hz}$$

电压频率测量值默认更新的周期为 0.64s，可通过计量控制寄存器 2 调整更新时间。

同时提供 UFREQ2 电压频率寄存器 2，地址为 0x35H，字长为 3 字节，测量基波频率，最小测量频率为 1Hz，测量带宽 250Hz。输入 50Hz 时读出值同 UFREQ(0x25H)

### 平均有功功率寄存器

Active Power Register (PowerP)			Address: 0x26h				
	Bit31	30	29	28 ... 3	2	1	Bit0
Read:	AP23	AP22	AP21	AP20...AP3	AP2	AP1	AP0

有功功率参数 PowerP 是二进制补码格式，32 位数据，其中最高位是符号位。功率参数更新的频率为 3.495Hz 或 13.982Hz 可选。

### 有功电能寄存器

Active Energy Register (EnergyP)		Address: <b>0x29h</b>					
	Bit23	22	21	20 ... 3	2	1	Bit0
Read:	EP23	EP22	EP21	EP20...EP3	EP2	EP1	EP0

EnergyP 寄存器是累加型或清零型有功能量寄存器。当选择为累加型时（EMUCON 寄存器 bit15=0），在 0xFFFFFFFF 溢出到 0x000000 时，会产生溢出标志 POIF(参见 IF 0x41H)。当选择为清零型时（EMUCON 寄存器 bit15=1），寄存器读后清为 0。

电能参数是无符号数，EnergyP 的寄存器值分别代表 PF 脉冲的累加个数。寄存器最小单位代表的能量为 1/EC kWh。其中 EC 为电表常数。

### 有功电能寄存器 2

Active Energy Register2 (EnergyP2)		Address: <b>0x2Ah</b>					
	Bit23	22	21	20 ... 3	2	1	Bit0
Read:	EP23_2	EP22_2	EP21_2	EP20_2...EP3_2	EP2_2	EP1_2	EP0_2

当计量控制寄存器 2 的 energy\_fz 位等于 0 时，该寄存器是读后清零型有功电能寄存器；当计量控制寄存器 2 的 energy\_fz 位等于 1 时，该寄存器启用定时冻结功能，每隔 572.1397 毫秒（2048\*1024 个晶振周期）将有功电能寄存器（地址 29）的值装载到该寄存器，同时将有功电能寄存器清零。。

### 计量状态寄存器

此寄存器包括计量状态寄存器和校验和寄存器两部分。

EMU STATUS Register (EMUStatus)		Address: 0x2D h	只读寄存器
位	位名称	功能描述	
23	保留	读出为 0	
22	VREFLOW	只读寄存器，表征 VREF 工作状态。 =1，表示 REFV 引脚的电压值过低，外部电路有异常； =0，表示 REFV 引脚的电压值没有出现过低现象。	
21	保留	读出为 0	
20	保留	无意义	
19	NoPld	当有功功率小于起动功率时，NoPld 被置为 1；当有功功率大于/等于起动功率时 NoPLd 清为 0。	
18	保留	无意义	
17	REVP	反向有功功率指示标识信号，当检测到负有功功率时，该信号为 1。当再次检测到正有功功率时，该信号为 0。在 PF 发脉冲时更新该值。	

16	ChksumBusy	校表数据校验计算状态寄存器。 ChksumBusy =0, 表示校表数据校验和计算已经完成。校验值可用。 ChksumBusy =1, 表示校表数据校验和计算未完成。校验值不可用。
15:0	Chksum	校验和输出

EMUStatus [15:0]是 RN8208G 专门提供一个寄存器来存放校表参数配置寄存器的 16 位校验和, 外部 MCU 可以检测这个寄存器来监控校表数据是否错乱。

校验和的算法为双字节累加后取反。对于单字节寄存器 PHSA, 将其扩展为双字节后累加, 扩展的字节为 00H。

RN8208G 参与校验和计算的寄存器地址是 00H-17H。当选择为 SPI 口时, 根据 RN8208G 默认值计算得到的校验和为 0xEE79。当选择为 UART 口时, 00H 寄存器的高位只读位也参与校验和计算, 如果波特率为 2400, 那么校验和默认值为 0xC079; 如果波特率为 4800, 那么校验和默认值为 0xD879; 如果波特率为 9600, 那么校验和默认值为 0xE379; 如果波特率为 19200, 那么校验和默认值为 0xE979。注意保留寄存器 04H 默认值为 0120H, 参与校验和计算, 用户不要改变其默认值。

以下三种情况下, 重新开始一次校验和计算: 系统复位、00H-17H 某个寄存器发生写操作、EMUStatus 寄存器发生读操作。一次校验和计算需要 11.2us。

## 2.8.4 系统状态寄存器

### 系统状态寄存器

System Status Register (SysStatus)		Address: 0x43H	只读
位	位名称	功能描述	
7-5	Reserved	保留。	
4	WREN	写使能标志: =1 允许写入带写保护的寄存器; =0 不允许写入带写保护的寄存器	
3	Reserved	保留。	
2	IS	串行通信类型选择引脚状态位, 确定芯片的通信接口类型。 IS=0, 表示选择 UART 作为通信接口; IS=1, 表示选择 SPI 作为通信接口。	
1	SOFT_RST	软件复位标志。当软件复位结束时, 该位置 1。读后清零。可用于复位后校表数据请求。	
0	RST	硬件复位标志。当外部 RST_N 引脚或者上电复位结束时, 该位置 1。读后清零。可用于复位后校表数据请求。	

### SPI/UART 读校验寄存器

RData(0x44H)寄存器保存前次 SPI/UART 读出的数据, 可用于 SPI/UART 读出数据时的校验。

## SPI/UART 写校验寄存器

WData(0x45H)寄存器保存前次 SPI/UART 写入的数据,可用于 SPI/UART 写入数据时的校验。

### 2.8.5 特殊命令

命令名称	命令寄存器	数据	描述
写使能命令	0xEA	0xE5	使能写操作
写保护命令	0xEA	0xDC	关闭写操作
软件复位命令	0xEA	0xFA	软件复位命令,等效于外部 PIN 复位;当写使能之后,系统才接受该命令; 建议客户 CPU 对计量初始化前先进行软件复位或者 PIN 复位;

#### 写保护的范围:

0x00h-0x17h 校表参数配置寄存器、0x20h 快速脉冲寄存器,用特殊命令写使能后才能写入修改,具体命令格式如上表。

### 3 校表方法

#### 3.1 概述

RN8208G 提供了丰富的校正手段实现软件校表, 经过校正的仪表, 有功精度可达 0.5S 级。RN8208G 的校正手段包括:

- 电表常数(HFConst)可调
- 提供功率相位校正
- 提供功率增益校正
- 提供有功和有效值 offset 校正
- 提供小信号加速校正功能
- 提供校表数据自动校验功能

#### 3.2 校表流程和参数计算

可利用标准电能表进行校表, 有功能量脉冲 PF 可以通过光耦直接连接到标准表上去, 然后根据标准电能表的误差读数对 RN8208G 进行校正。

##### 3.2.1 校表流程

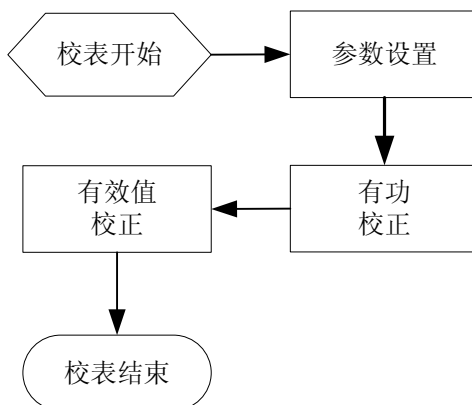


图 3-1 校表流程

### 3.2.2 参数设置

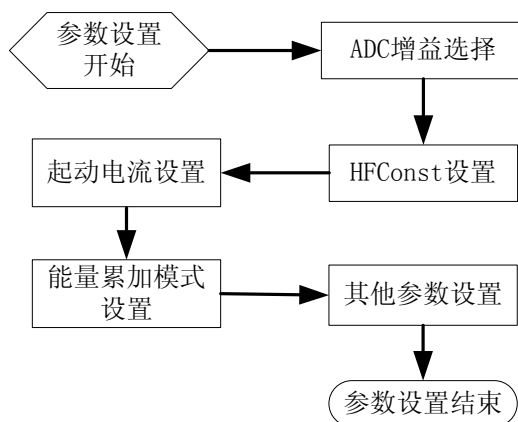


图 3-2 参数设置流程

HFConst 参数计算:

osci=3.579545MHz 时, HFConst 的计算公式如下:

$$HFConst = INT[16.1079 * Vu * Vi * 10^{11} / (EC * Un * Ib)]$$

Vu: 额定电压输入时, 电压通道的电压 (引脚上电压×放大倍数)

Vi: 额定电流输入时, 电流通道的电压 (引脚上电压×放大倍数)

Un: 额定输入的电压; Ib: 额定输入的电流; EC: 电表常数

### 3.2.3 有功校正

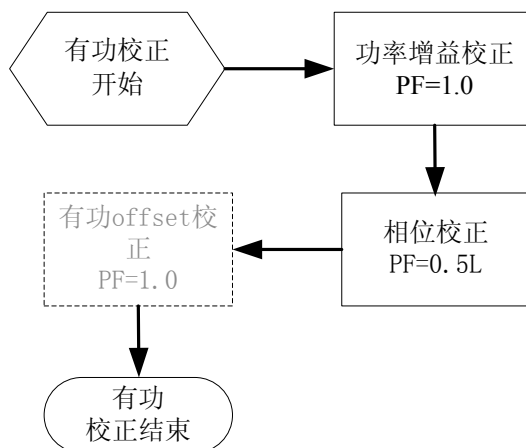


图 3-3 有功校正流程

1. 功率增益校正可通过配置 GP 寄存器实现, GP 的计算方法如下:  
若标准表在 100%Ib、PF=1 上读出误差为 err:

$$Pgain = \frac{-err}{1 + err}$$

如果 Pgain ≥ 0, 则 GP = INT[Pgain \* 2<sup>15</sup>]

否则  $P_{gain} < 0$ ，则  $GP = INT[2^{16} + P_{gain} * 2^{15}]$

2. 相位校正寄存器的计算方法:

若标准表在 100%I<sub>b</sub>, PF=0.5L 上读出误差为 err, 则相位补偿公式:

$$\theta = \text{Arcsin} \frac{-err}{\sqrt{3}}$$

对 50HZ, PHSA 有 0.02<sup>0</sup>/LSB 的关系, 则有

如果  $\theta \geq 0$ ,  $PHSA = INT(\theta / 0.02^0)$

如果  $\theta < 0$ ,  $PHSA = INT(2^8 + \theta / 0.02^0)$

3. 有功 offset 校正是在外部噪声 (PCB 噪声, 变压器噪声等等) 较大, 积分所得能量影响到小信号精度的情况下, 提高小信号有功精度的一种有效手段。若外部噪声对小信号有功精度影响较小, 该步骤可忽略。

### 3.2.4 有效值校正

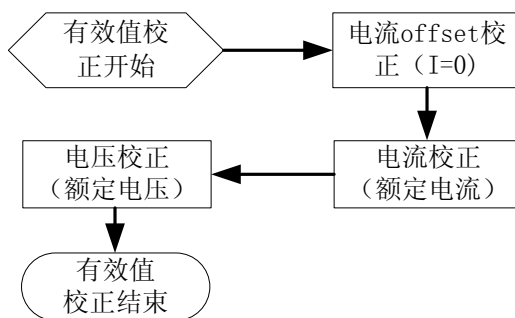


图 3-5 有效值校正流程

说明:

1. 电流 offset 校正可提高小信号电流有效值精度

IRMSOS 寄存器计算过程:

- 1) 配置标准表台, 使  $U = U_n$ 、电流通道输入  $V_i = 0$ ;
- 2) MCU 取 IRMS 寄存器值, 暂存;
- 3) 重复步骤 2 十一次, 第一个数据可不要, MCU 取后十个数据求平均得 I<sub>ave</sub>;
- 4) 求 I<sub>ave</sub> 的平方 I<sub>ave</sub><sup>2</sup>;
- 5) 求其 32 位二进制反码, 取符号位填入 IRMSOS 寄存器的 bit15, 取 bit23~bit8 填入 IRMSOS bit14~bit0 得 IRMSOS;
- 6) 有效值 offset 校正结束

2. 校好电流 offset 后, 再进行电流转换系数  $K_i$  以及电压转换系数  $K_u$  的校正, 该步由 MCU 完成, 计算过程如下:

若额定电流  $I_b$  下 IRMS 寄存器读数为 RMSI<sub>areg</sub>, 则

$$K_i = I_b / \text{RMSI}_{areg}$$

其中  $K_i$  为额定输入时额定值与相应寄存器的比值。

若额定电压  $U_n$  下 URMS 寄存器读数为 RMSU<sub>reg</sub>, 则

$$K_u = U_n / \text{RMSU}_{reg}$$

其中  $K_u$  为额定输入时额定值与相应寄存器的比值。

### 3.3 举例

假设设计一块 220v ( $U_n$ )、5A ( $I_b$ ) 额定输入、表常数为 3200 ( $EC$ ) 的样表。电流采样使用 350 微欧的锰铜，通道增益为 16 倍；电压采用电阻分压输入，模拟通道增益为 1 倍，芯片引脚上电压值为 0.22v。

#### 1. 计算 HFConst

$V_u=0.22V$ ;  $V_i=5*0.00035*16=0.028V$ ;  $EC=3200$ ;  $U_n=220$ ;  $I_b=5$ .

$HFConst=[16.1079*V_u*V_i*10^{11}/(EC*U_n*I_b)]=2818.8825$

取整后 HFConst 为 B02 H(2818)。将该值写入 HFCONST 寄存器即可。

#### 2. 有功校正

##### 1) 增益校正

功率源上输出 220v、5A、功率因数为 1 的信号，标准表上显示的误差为 1.2%，则

$P_{gain}=-0.012/(1+0.012)=-0.01186$

该数小于 0，需转换为补码，则  $-0.01186*2^{15+2^{16}}=0xFE7BH$

将 FE7Bh 写入 GP 寄存器，完成增益校正。

##### 2) 相位校正

校正阻性增益后，将功率因数改为 0.5L，标准表显示的误差为 -0.4%，则

$\theta = \text{ArcSin}(-(-0.004)/1.732) = \text{ArcSin} 0.0023 = 0.1323^\circ$

$phs = \text{INT}[0.1323/0.02]=6$

取整后为 0x06H，写入角度校正寄存器 PHSA 即可。

##### 3) 有功 OFFSET 校正

在电流输入为零的条件下，读取有功功率寄存器的值，0Xffff50f，（可以读若干次取平均值），其 32 位补码为 0x00000AF1，取后 4 位数 0X0AF1 写入有功偏置校正寄存器。

#### 3. 有效值校正

芯片提供了电流有效值偏置校正寄存器，在电流输入为零的条件下，读取电流有效值寄存器的值为 0x000483，（可以读若干次取平均值）十进制数为 1155。

将其平方后求其反码： $1155*1155=1334025=0x145B09$ ，32 位反码为 0Xffeba4f6。

取中间 4 位数 0xeba4 写入电流有效值偏置校正寄存器。

转换系数计算由 MCU 完成。



## 4 通信接口

- 支持两种串行通信接口：SPI 和 UART。工作在从属方式；
- 串行通信接口选择通过外部引脚 IS 设置；
- SPI 和 UART 接口均为 5V/3.3V 兼容；

### 4.1 SPI 接口

#### 4.1.1 SPI 接口信号说明

**SCSN:** SPI 从设备片选信号，低电平有效，输入信号，内部悬空，建议外接上拉电阻。

SCSN 由高电平变为低电平时，表示当前芯片被选中，处于通讯状态；SCSN 由低电平变为高电平时，表示通讯结束，通讯口复位处于空闲状态。

**SCLK:** 串行时钟输入脚，决定数据移出或移入 SPI 口的传输速率。

所有的数据传输操作均与 SCLK 同步，RN8208G 在上升沿将数据从 SDO 引脚输出；主机在上升沿将数据从 SDI 引脚输出。RN8208G 和主机都在下降沿读取数据。

**SDI:** 串行数据输入脚。用于把主设备数据传输到 RN8208G 内部。

**SDO:** 串行数据输出脚，用于把 RN8208G 数据输出给主设备。SCSN 为高时，为高阻。

#### 4.1.2 SPI 帧格式

SPI 帧包括读操作帧、写操作帧和特殊命令帧。每一帧的传输过程如下：

当 RN8208G 检测到 SCSN 下降沿，SPI 进入通信方式，在此模式下，RN8208G 等待 MCU 向命令寄存器传送命令字节。

命令寄存器是一个 8bit 宽的寄存器。对于读写操作，命令寄存器的 bit7 用来确定本次数据传输操作的类型是读操作还是写操作，命令寄存器的 bit6-0 是读写的寄存器的地址。对于特殊命令操作，命令寄存器的 bit7-0 固定为 0xEA。

写完命令寄存器，芯片解析和响应命令，开始本次数据传输。数据传输结束后，SPI 又进入通信模式，等待 CPU 向命令寄存器传送新的命令字节。

这三种类型 SPI 帧格式说明见表 4-1。

表 4-1 SPI 帧格式

命令名称	命令寄存器	数据	描述
读命令	{0,REG_ADR[6:0]}	RDATA	从地址为 REG_ADR[6:0]的寄存器中读数据。 注意：读无效地址，返回值为 00h。
写命令	{1,REG_ADR[6:0]}	WDATA	向地址为 REG_ADR[6:0]的寄存器中写数据。
写使能命令	0xEA	0xE5	参见 2.7.5 特殊命令章节。
写保护命令	0xEA	0xDC	
软件复位命令	0xEA	0xFA	

### 4.1.3 SPI 写操作

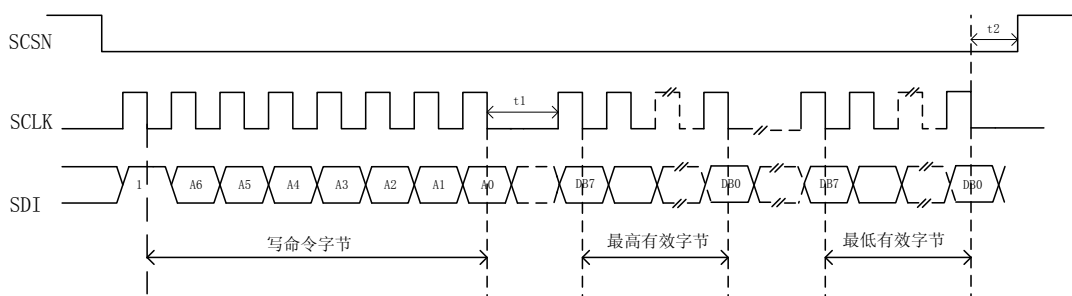


图 4-1 SPI 写时序

工作过程:

主机在 SCSN 有效后, 先通过 SPI 写入命令字节 (8bit, 包含寄存器地址), 再写入数据字节。注意:

1. 以字节为单位传输, 高比特在前, 低比特在后;
2. 多字节寄存器, 先传输高字节内容, 再传输低字节内容;
3. 主机在 SCLK 高电平写数据, 从机在 SCLK 低电平取数据;
4. 数据字节之间的时间  $t_1$  要大于等于半个 SCLK 周期;
5. 最后一个字节的 LSB 传送完毕, SCSN 由低变高结束数据传输。SCLK 下降沿和 SCSN 上升沿之间的时间  $t_2$  要大于等于半个 SCLK 周期。

注意: 有写保护功能的寄存器在写操作之前要先写入写使能命令。

### 4.1.4 SPI 读操作

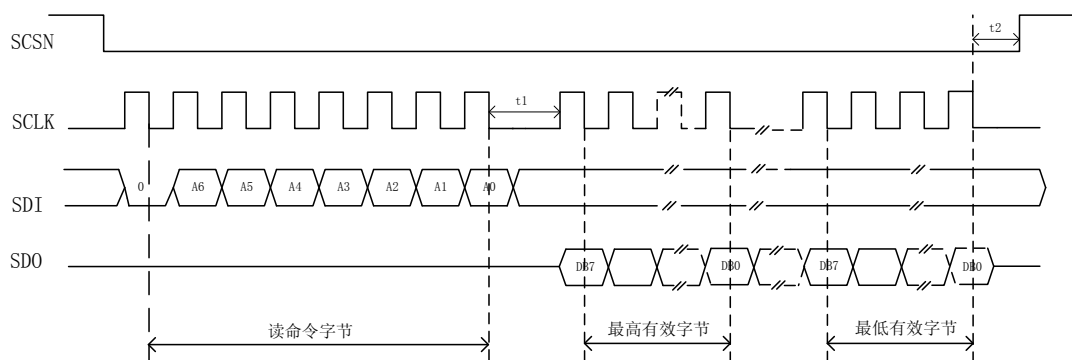


图 4-2 SPI 读时序

工作过程:

主机在 SCSN 有效后, 先通过 SPI 写入命令字节 (8bit, 包含寄存器地址), 从机收到读命令后, 在 SCLK 的下降沿将数据按位从 SDO 引脚输出。注意:

1. 以字节为单位传输, 高比特在前, 低比特在后;
2. 多字节寄存器, 先传输高字节内容, 再传输低字节内容;
3. 主机在 SCLK 高电平写命令字节, 从机在 SCLK 高电平将数据从 SDO 输出;
4. 数据字节的时间  $t_1$  要大于等于半个 SCLK 周期;

5. 最后一个字节的 LSB 传送完毕, SCSN 由低变高结束数据传输。SCLK 下降沿和 SCSN 上升沿之间的时间  $t_2$  要大于等于半个 SCLK 周期。

#### 4.1.5 SPI 接口可靠性设计

SPI 接口可靠性设计包括以下方面:

- 校验功能
  1. 提供校验寄存器 EMUStatus(0x2DH)用于存放内部校表寄存器的校验和。
  2. 提供 SPI 读校验寄存器 RData(0x44H), 保存前次 SPI 读出的数据。
  3. 提供 SPI 写校验寄存器 WData (0x45H), 保存前次 SPI 写入的数据。

- 写保护功能  
对所有可读可写寄存器有写保护功能。

- 应用电路设计

SPI 传输信号线有可能受到干扰而出现抖动, 需要外接电阻电容进行滤波。参数的选择可根据需要确定。

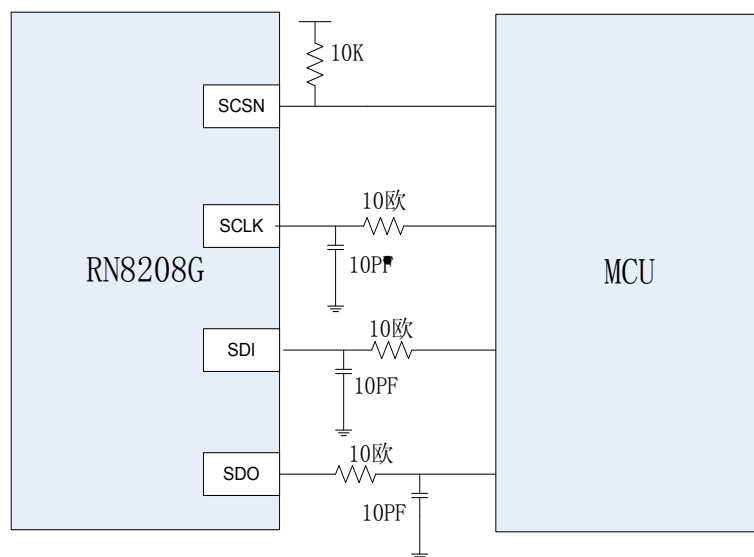


图 4-3 SPI 典型接线图

## 4.2 UART 接口

RN8208G 的 UART 接口主要特点如下:

- 工作在从模式、半双工通讯、9 位 UART (含偶校验位), 符合标准 UART 协议
- 通过硬件管脚配置波特率: 2400/4800/9600/19200bps 四档可选
- 帧结构包含校验和字节, 安全可靠
- 5V/3.3V 兼容

### 4.2.1 UART 接口信号说明

TX: UART 从机 (RN8208G) 数据发送管脚;

RX: UART 从机 (RN8208G) 数据接收管脚;

B1/B0: 波特率选择管脚, 用于配置 RN8208G UART 波特率, B1/B0 不同的配置会导致系统控制寄存器 SYSCON[14:8] 的值不同, 对应关系如下图所示:

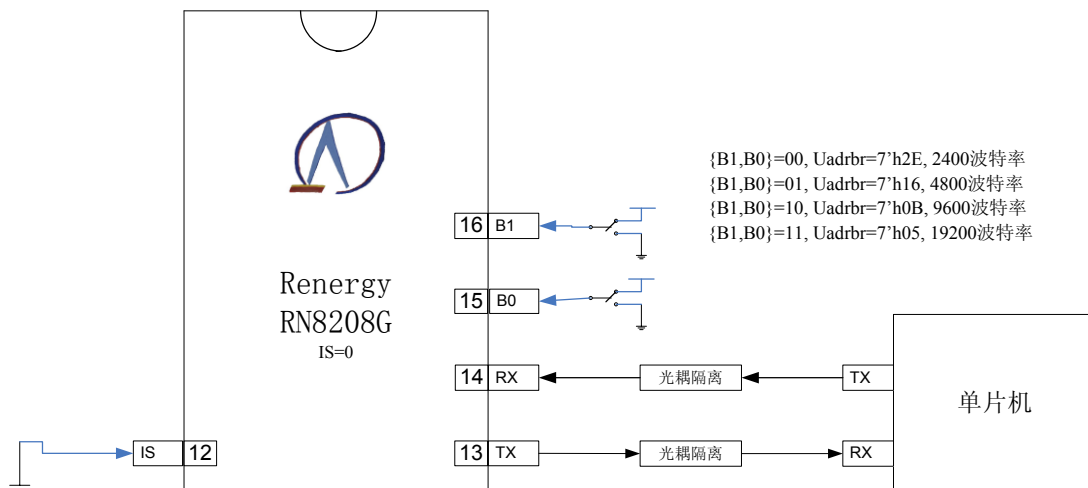


图 4-4 UART 典型接线图

### 4.2.2 UART 数据字节格式

UART 为 9 位异步通信口, 发送、接收一个字节信息由 11 位组成, 即起始位 (StartBit, 0)、数据位 (低位在先)、1 位偶校验位 (Parity Bit, 第 9 数据位) 和 1 位停止位 (Stop Bit, 1)。如下图所示:

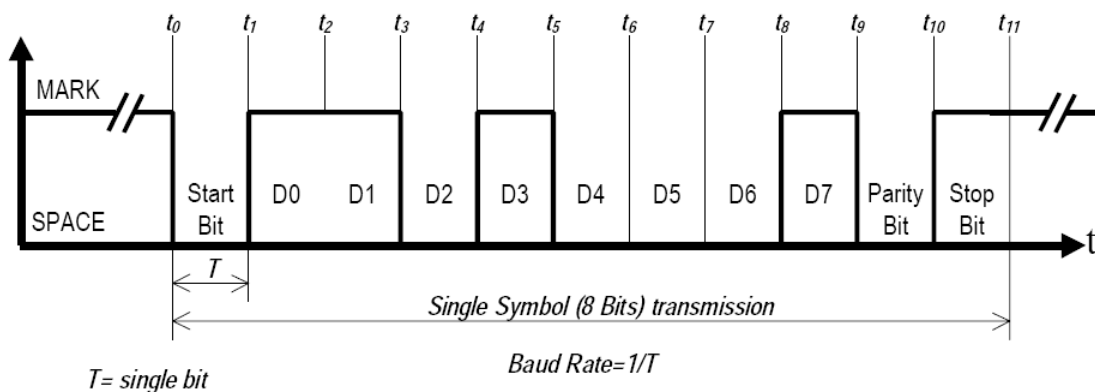


图 4-5 UART 数据字节格式

### 4.2.3 UART 帧格式

RN8208G UART 通讯帧格式如下图和表格所示:



最高有效字节

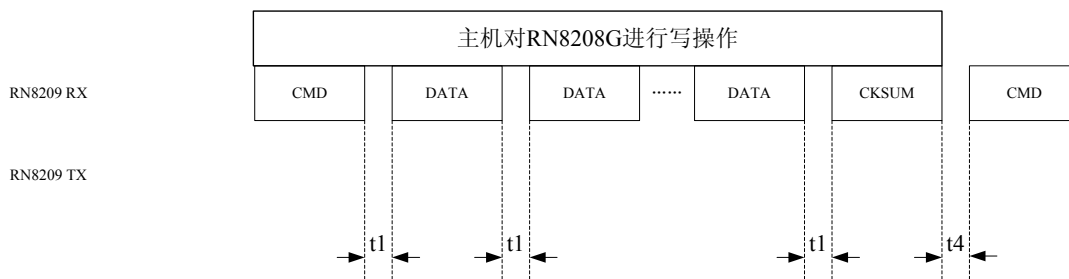
最低有效字节

名称	解释
CMD	命令字节，由主机端发送， CMD[7]: 表示命令类别；0，读操作，1: 写操作； CMD[6:0]: 表示被选中 RN8208G 器件的内部寄存器地址 若 CMD[7]=1，而 CMD[6:0]=0x6A，表示本次操作是特殊命令；
DATA	数据字节；读操作由从机端发送，写操作由主机端发送 若寄存器地址对应寄存器是多字节寄存器，先传最高有效字节；
CKSM	校验和字节；读操作由从机端发送，写操作由主机端发送 校验和算法如下： $Checksum[7:0] = \sim(CMD[7:0] + DATAn[7:0] + \dots + DATA1[7:0])$ 即将 CMD 和数据相加，抛弃进位，最后的结果按位取反；

命令名称	命令字节	数据字节	描述
读命令	{0,REG_ADR[6:0]}	RDATA	从器件中的地址为 REG_ADR[6:0]的寄存器读数据。 注意：读无效地址，返回值为 00h。
写命令	{1,REG_ADR[6:0]}	WDATA	向器件中的地址为 REG_ADR[6:0]的寄存器写数据。
写使能命令	0xEA	0xE5	命令描述“参见 2.7.5 特殊命令章节。”
写保护命令	0xEA	0xDC	
软件复位命令	0xEA	0xFA	

#### 4.2.4 UART 写操作

写操作由主机端发起，主机端发送命令字节，如果是写命令，从机继续接收主机随后依次发送的数据字节和校验和字节。如下图所示：



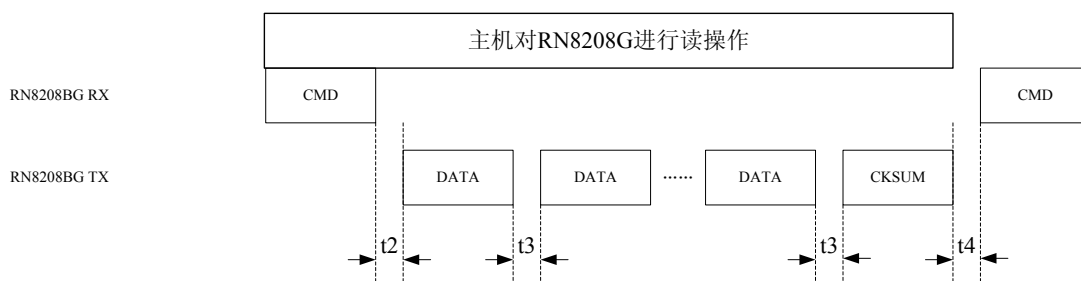
注意事项：

1. 9 位 UART，字节信息由 11 位组成，即起始位（0）、数据位（低位在先）、1 位偶校

- 验位（第 9 数据位）和 1 位停止位（1）。
2. 字节发送端计算并发送校验位，字节接收端根据校验位判断字节传送是否有效；如果字节错误，随后的字节被认为是新的帧的开始；
  3. 多字节寄存器，先传输高字节内容，再传输低字节内容；
  4. 主机发送字节之间的时间  $t_1$ ，由主机端控制，RN8208G 没有限制， $t_1$  大于等于 0ns；
  5. 帧之间的时间  $t_4$ ，由主机端控制，RN8208G 没有限制， $t_4$  大于等于 0ns；
  6. 有写保护功能的寄存器在写操作之前要先写入写使能命令。
  7. 主机计算并发送校验和，从机根据校验和判断帧传送是否成功

#### 4.2.5 UART 读操作

读操作由主机端发起，主机端先发送读命令字节，RN8208G 随后由 TX 发送读数据字节、读校验和字节。如下图所示：



注意事项：

1. 9 位 UART，字节信息由 11 位组成，即起始位（0）、数据位（低位在先）、1 位偶校验位（第 9 数据位）和 1 位停止位（1）。
2. 字节发送端计算并发送校验位，字节接收端根据校验位判断字节传送是否有效；如果字节校验错误，字节接收端认为当前帧错误并结束；
3. 多字节寄存器，先传输高字节内容，再传输低字节内容；
4. 主机发送字节之间的时间  $t_1$ ，由主机端控制，RN8208G 没有限制， $t_1$  大于等于 0ns 即可；
5. 主机发送字节和从机发送字节之间的时间  $t_2$ ，由从机控制， $t_2=T/2$ （ $T$  是每比特的传送时间）；
6. 从机发送字节之间的时间  $t_3$ ，由从机控制， $t_3=T$ （ $T$  是每比特的传送时间）；
7. 帧之间的时间间隔  $t_4$ ，由主机端控制，RN8208G 没有限制， $t_4$  大于等于 0ns 即可；
8. 主机计算并发送校验和，从机根据校验和判断帧传送是否成功

#### 4.2.6 UART 接口可靠性设计

UART 接口可靠性设计包括以下方面：

- 硬件管脚配置波特率，安全可靠
- UART 数据字节传送具有位校验（偶校验）功能
- UART 通讯帧传输具有校验和功能
- 硬件管脚的配置的结果反映在寄存器中；
- 寄存器校验功能

1. 提供校验寄存器 EMUStatus 用于存放内部校表寄存器的校验和。
  2. 提供读校验寄存器 RData，保存前次读出的数据。
  3. 提供写校验寄存器 WData，保存前次写入的数据。
- 写保护功能  
对所有可读可写寄存器有写保护功能。

## 5 电气特性

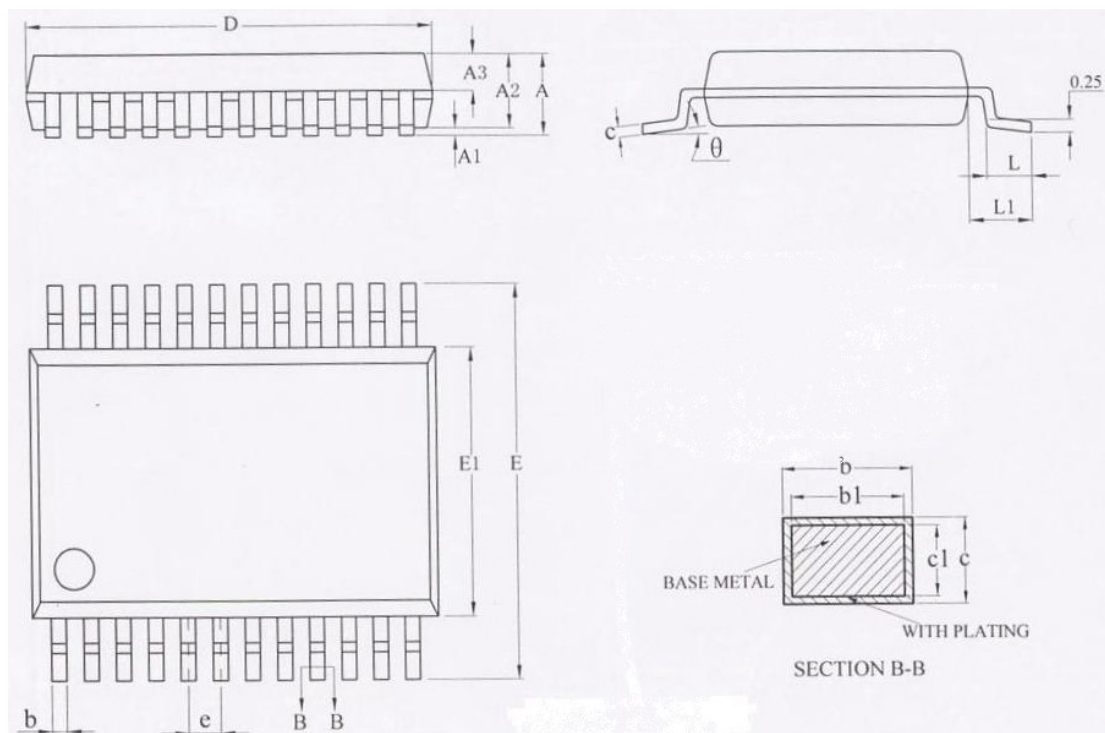
精度 ( $V_{dd}=AV_{dd}=5/3.3V\pm 5\%$ , 室温)						
测量项目	符号	最小	典型	最大	单位	测试条件和注释
有功电能测量误差	Err			$\pm 0.1\%$		常温8000:1的动态范围
有功电能测量带宽	BW		7		kHz	OSCI=3.579545MHz
有效值测量误差	Err			$\pm 0.1\%$		常温1000:1的动态范围
模拟输入						
最大信号电平	$V_{xn}$			$\pm 1000$	mV	差分输入
直流输入阻抗	$Z_{DC}$	300			k $\Omega$	
ADC失调误差	$DC_{off}$		1		mV	
-3dB带宽	$B_{-3dB}$		7		kHz	OSCI=3.579545MHz
基准电压 ( $V_{dd}=AV_{dd}=5/3.3V\pm 5\%$ , 温度范围: $-40^{\circ}C\sim +85^{\circ}C$ )						
输出电压	$V_{ref}$		1.25		V	
温度系数	$T_c$		5	15	ppm/ $^{\circ}C$	
输入阻抗			4		k $\Omega$	
时钟输入						
输入时钟频率范围	OSCI	1	3.58	4	MHz	
数字输入输出接口						
SPI接口速率				1.2M	Hz	
UART接口速率		2400		192000	Hz	
RSTN、A0、A1 输入高电平	$V_{IH}$	$0.7*V_{DD}$	--	$DV_{DD}$	V	$DV_{dd}=5V, -40-85^{\circ}C$
RSTN、A0、A1输入低电平	$V_{IL}$	DGND	--	$0.3*V_{DD}$	V	$DV_{dd}=5V, -40-85^{\circ}C$
SDI/RX、SCLK/B0、SCSN/B0输入高电平	$V_{IH}$	2.5	--	$DV_{DD}$	V	$DV_{dd}=5V, -40-85^{\circ}C$
SDI/RX、SCLK/B0、SCSN/B0 输入低电平	$V_{IL}$	DGND	--	1.7	V	$DV_{dd}=5V, -40-85^{\circ}C$
PF、SDO输出高电平	$V_{OH}$	4	--	$DV_{DD}$	V	$DV_{dd}=5V$ , 室温; $I_{source}=5mA$
PF、SDO输出低电平	$V_{OL}$	DGND	--	0.5	V	$DV_{dd}=5V$ , 室温 $I_{sink}=12mA$
电源						
模拟电源	$AV_{DD}$	4.5/2.97		5.5/3.63	V	$3.3/5V\pm 10\%$
数字电源	$DV_{DD}$	4.5/2.97		5.5/3.63	V	$3.3/5V\pm 10\%$
模拟电流	$A_{Idd}$		1.8		mA	
数字电流	$D_{Idd}$		1.3		mA	OSCI=3.579545MHz
极限参数						





数字电源电压	DV <sub>DD</sub>	-0.3	--	+7	V	
模拟电源电压	AV <sub>DD</sub>	-0.3	--	+7	V	
DV <sub>DD</sub> to DGND		-0.3	--	+7	V	
DV <sub>DD</sub> to AV <sub>DD</sub>		-0.3		+0.3	V	
V1P,V1N,V2P,V2N,V3P, V3N		-6		+6	V	
数字输入电压相对于 GND	V <sub>IND</sub>	-0.3	--	DV <sub>DD</sub> +0.3	V	
数字输出电压相对于 GND	V <sub>outD</sub>	-0.3	--	DV <sub>DD</sub> +0.3	V	
模拟输入电压相对于 AGND	V <sub>INA</sub>	-0.3	--	AV <sub>DD</sub> +0.3	V	
工作温度范围	T <sub>A</sub>	-40	--	85	°C	
存储温度范围	T <sub>stg</sub>	-65	--	150	°C	

## 6 芯片封装



SYMBOL	MILLIMETER		
	MIN	NOM	MAX
A	---	---	1.85
A1	0.05	0.15	0.25
A2	1.30	1.50	1.70
A3	0.57	0.67	0.77
b	0.29	---	0.37
b1	0.28	0.30	0.33
c	0.15	---	0.20
c1	0.14	0.15	0.16
D	8.00	8.20	8.40
E	7.60	7.80	8.00
E1	5.10	5.30	5.50
e	0.65BSC		
L	0.75	0.90	1.05
L1	1.25BSC		
$\theta$	0	----	8°

## X-ON Electronics

Largest Supplier of Electrical and Electronic Components

*Click to view similar products for [Analog Front End - AFE category](#):*

*Click to view products by [RENERGY manufacturer](#):*

Other Similar products are found below :

[ISL98001CQZ-275](#) [X98014L128-3.3](#) [AW86862CSR](#) [BL0910](#) [RN2025\(C64\),E05](#) [BL0906](#) [BL6513](#) [CS5480SG-INZ](#) [RN8209G\(C\)](#) [RN8208G](#)  
[ADS58J63IRMPR](#) [ADC32RF80IRRHR](#) [AFE4460YBGT](#) [ADS1198CPAGR](#) [TC500ACPE](#) [MCP3914A1-E/MV](#) [MCP3914A1T-E/MV](#)  
[ISL51002CQZ-165](#) [ISL98001CQZ-140](#) [PGA460TPWQ1](#) [AFE5809ZCF](#) [TC500CPE](#) [ADE9078ACPZ](#) [AD73360ARZ-REEL7](#)  
[TC500ACOE713](#) [MCP3919A1-E/MQ](#) [AFE4900YZT](#) [MCP3918A1-E/ML](#) [AFE58JD18ZBV](#) [ADE9078ACPZ-RL](#) [ADAS1000-2BSTZ](#)  
[ADAS1000-4BSTZ](#) [AD73311ARSZ](#) [AD8232ACPZ-R7](#) [AD8233ACBZ-R7](#) [AD9671KBCZ](#) [AD9826KRSZRL](#) [ADA4350ARUZ-R7](#)  
[AD9847AKSTZ](#) [ADPD4101BCBZR7](#) [BL6552](#) [AFE5808ZCF](#) [WM8199SCDS/V](#) [WM8234GEFL/V](#) [WM8235GEFLV](#) [MCP3913A1T-E/SS](#)  
[ATM90E26-YU-B](#) [ATM90E26-YU-R](#) [MCP3912A1-EMQ](#) [ISL98001CQZ-210](#)