



锐能微电能计量产品选型指南

Data: 2014-3-12

Rev: 1.0

Data: 2014-8-26

Rev: 1.1

Data: 2014-9-26

Rev: 1.2

版本更新说明

版本号	修改时间	修改内容
V1.0	2014-3-12	创建
V1.1	2014-8-26	更改 RN8208C 定义
V1.2	2014-9-26	删除 RN8208C

目录

1	单相计量芯片.....	4
1.1	选型列表.....	4
1.2	RN8208G.....	5
1.3	RN8209G.....	6
1.4	RN8207C.....	7
1.5	RN8209C.....	9
1.6	RN8209D.....	11
2	三相计量芯片.....	13
2.1	RN8302.....	13
2.2	RN8302B.....	15

1 单相计量芯片

1.1 选型列表

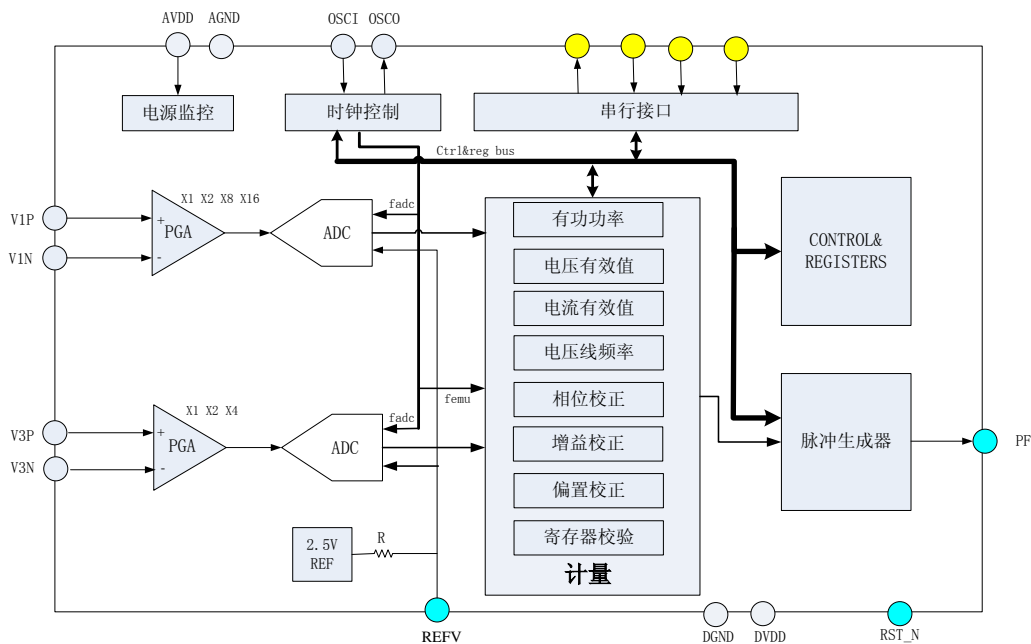
型号	RN8208G	RN8209G	RN8207C	RN8209C	RN8209D
功能	单相多功能 无零线计量 Spi、uart	单相多功能 零线防窃电 Spi、uart	三相锰铜表 地址片选 Uart	单相多功能 零线防窃电 uart	单相多功能 零线防窃电 Spi、uart
兼容性	与 RN8209G 管脚兼容	SSOP24	SOP16L	SOP16L	与 RN8209G 管脚兼容
工作电压	5V	5V	3~5.5V	3~5.5V	3~5.5V
动态范围	5000:1	5000:1	8000:1	8000:1	8000:1
计量基准	2.5V±1%	2.5V±1%	1.25V±1%	1.25V±1%	1.25V±1%
温度系数	5ppm/°C	5ppm/°C	5ppm/°C	5ppm/°C	5ppm/°C
计量 ADC	2 路	3 路	2 路	3 路	3 路
功耗	15mW	15mW	15mW	15mW	15mW
ADC 输入 范围	1000mv 峰 值	1000mv 峰值	1000mv 峰 值	1000mv 峰 值	1000mv 峰值
计度器输出	×	×	×	×	×
有功电能	√	√	√	√	√
有功功率	√	√	√	√	√
无功功率及 电能	×	×	√	√	√
电压电流有 效值	√	√	√	√	√
零线功率及 电流有效值	×	×	×	√	√
频率测量	√	√	√	√	√
直流偏置校 正	√	√	√	√	√
通信接口	Spi/uart	Spi/uart	uart	uart	Spi/uart
封装	SSOP24L	SSOP24L	SOP16L	SOP16L	SSOP24L

1.2 RN8208G

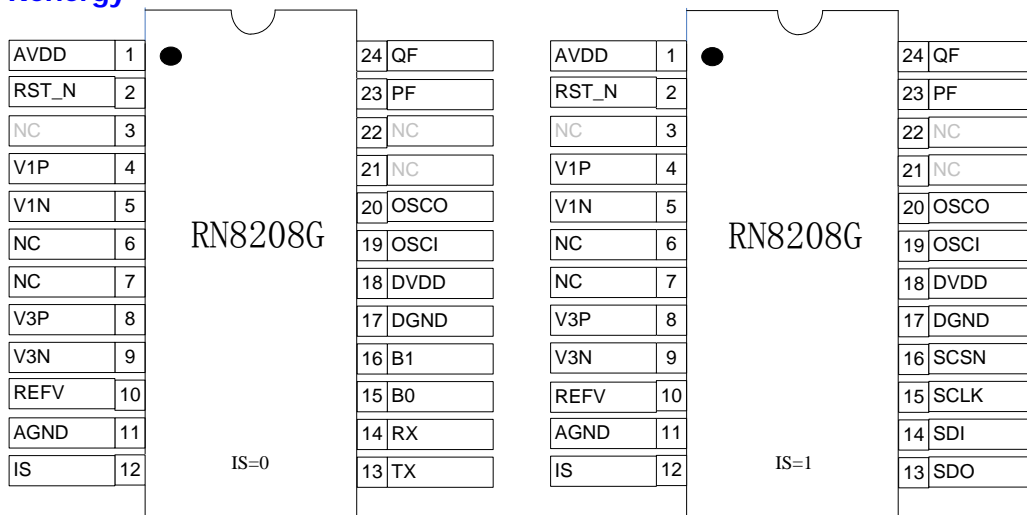
简介:

- ✓ 计量
 - 提供两路 Σ - Δ ADC
 - 有功电能误差在 5000:1 动态范围内 $<0.1\%$ ，支持 IEC62053-22: 2003 标准要求
 - 提供电压、电流有效值、有功功率、电压线频率测量；
 - 潜动阈值可调
 - 提供反相功率指示
 - 提供参考基准监测功能
- ✓ 软件校表
 - 电表常数(HFConst)可调
 - 提供增益和相位校正
 - 提供有功 offset 校正
 - 提供小信号校表加速功能
 - 提供配置参数自动校验功能
- ✓ 提供 SPI/UART 接口
- ✓ 具有电源监控功能
- ✓ 单+5V 电源供电，功耗典型值为 14mW
- ✓ 内置 $2.5V \pm 1\%$ 参考电压，温度系数典型值 $5\text{ppm}/^\circ\text{C}$
- ✓ 采用 SOP24 绿色封装，与 RN8209G 管脚兼容，不具备零线 ADC 输入及相关测量功能；

框图:



封装:



1.3 RN8209G

简介:

✓ 计量

- 提供三路 Σ - Δ ADC
- 有功电能误差在 5000:1 动态范围内 $<0.1\%$ ，支持 IEC62053-22: 2003 标准要求
- 提供两路电流和一路电压有效值测量，在 1000:1 动态范围内，有效值误差 $<0.1\%$
- 提供一路脉冲频率发生器，可用于对用户自定义功率进行电能量累加积分；
- 潜动阈值可调
- 提供反相功率指示
- 提供电压通道频率测量
- 提供电压通道过零检测
- 提供参考基准监测功能

✓ 软件校表

- 电表常数(HFConst)可调
- 提供增益和相位校正
- 提供有功、有效值 offset 校正
- 提供小信号校表加速功能
- 提供配置参数自动校验功能

✓ 提供 SPI/UART 接口

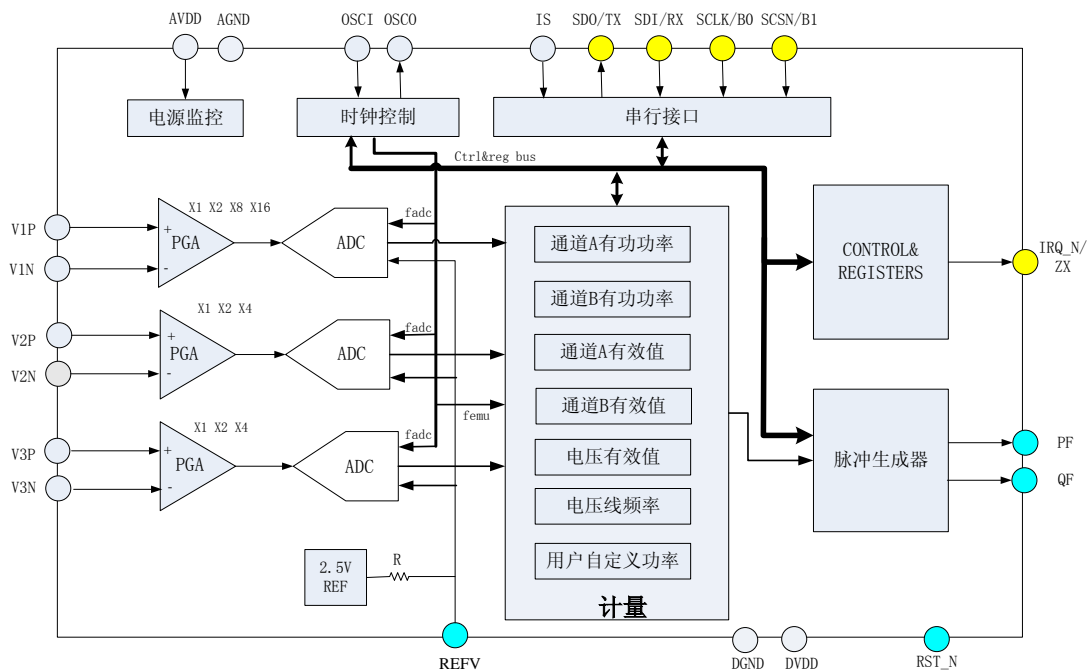
✓ 具有电源监控功能

✓ 单+5V 电源供电，功耗典型值为 15mW

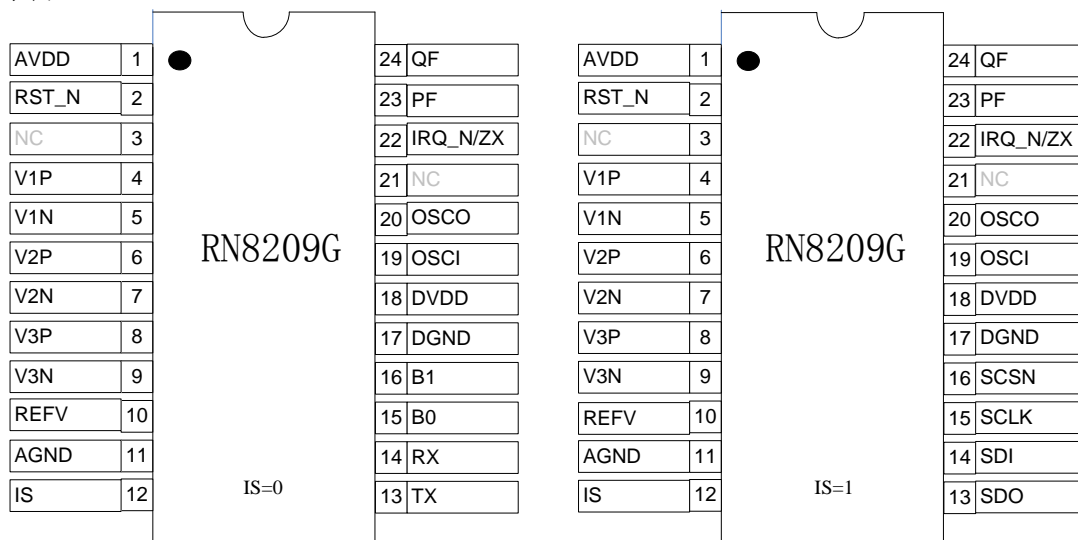
✓ 内置 $2.5V \pm 1\%$ 参考电压，温度系数典型值 $5\text{ppm}/^\circ\text{C}$

✓ 采用 SSOP24 绿色封装

框图:



封装:



1.4 RN8207C

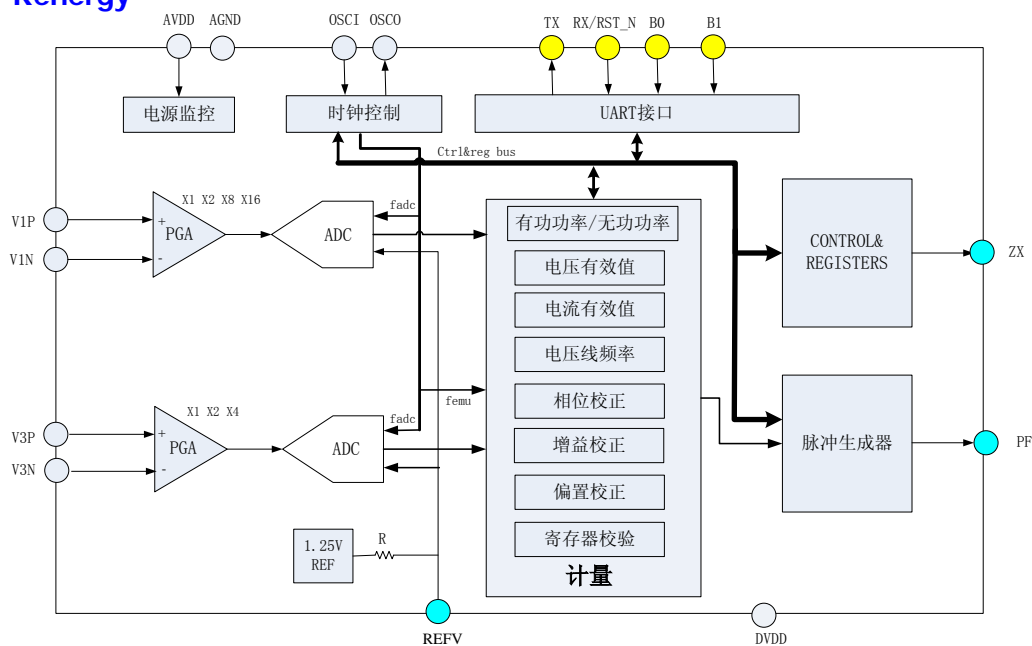
简介:

- ✓ 计量
 - 提供两路Σ-ΔADC

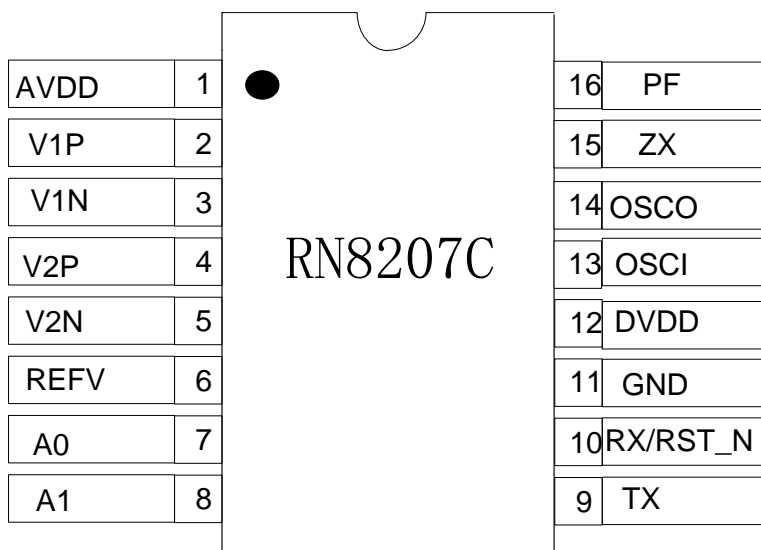


- 有功电能误差在 8000:1 动态范围内 $<0.1\%$ ，支持 IEC62053-22: 2003 标准要求
- 无功电能误差在 8000:1 动态范围内 $<0.1\%$ ，支持 IEC62053-23: 2003 标准要求
- 提供一路电流和一路电压有效值测量，在 1000:1 动态范围内，有效值误差 $<0.1\%$
- 提供一路脉冲频率发生器，可用于对用户自定义功率进行电能累加积分
- 提供两路 ADC 的瞬时采样值
- 潜动阈值可调
- 提供反相功率指示
- 提供电压通道频率测量
- 提供电压通道过零检测
- 提供参考基准监测功能
- 不具备无功电能脉冲输出，用于三相锰铜表设计时，由 cpu 读取电能寄存器的值运算并输出无功脉冲
- **无需过零信号输出，即可通过软件实现三相电压相序检测**
- ✓ 软件校表
 - 电表常数(HFConst)可调
 - 提供增益和相位校正
 - 提供有功、无功、有效值 offset 校正
 - 提供小信号校表加速功能
 - 提供配置参数自动校验功能
- ✓ 提供 UART 接口，并具备地址片选功能
- ✓ 具有电源监控功能
- ✓ **具备电能寄存器定时冻结功能，可方便 cpu 实现三相合相及分相电能处理**
- ✓ UART 的 RX 输入引脚同时具备管脚复位功能
- ✓ +5V/3.3V 电源供电，功耗典型值为 15mW@5V、8mW@3.3V
- ✓ 内置 $1.25V \pm 1\%$ 参考电压，温度系数典型值 5ppm/°C，最大 15ppm/°C
- ✓ 采用 SOP16L 绿色封装

框图:



封装:



1.5 RN8209C

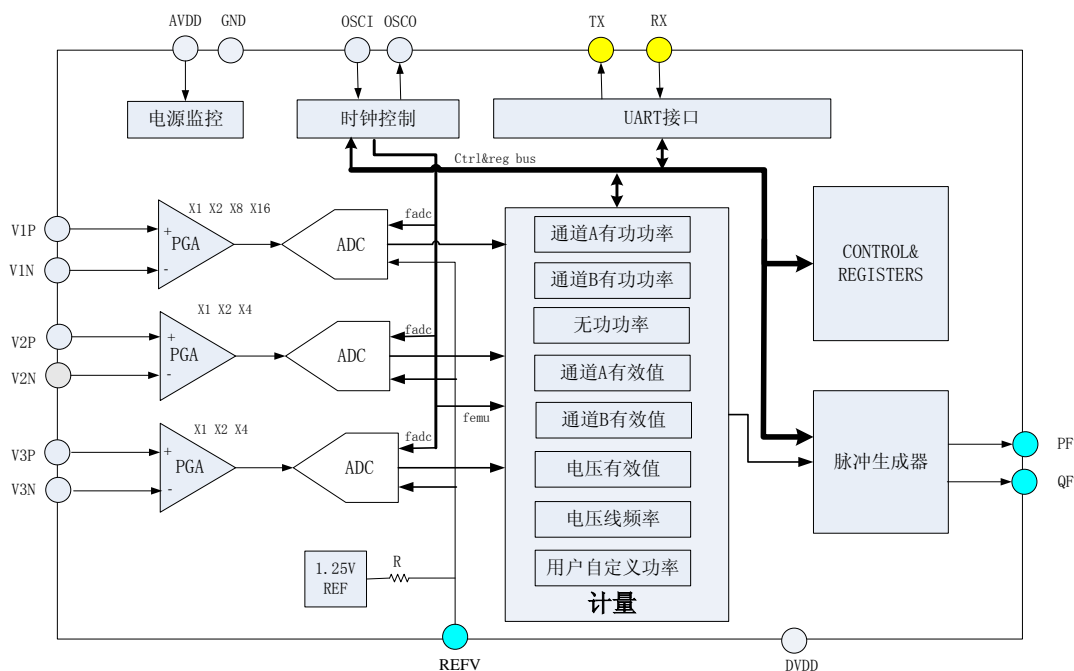
简介:

✓ 计量

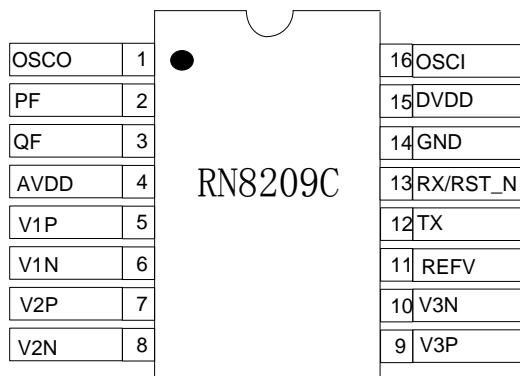
- 提供三路 Σ - Δ ADC
- 有功电能误差在 8000:1 动态范围内 $<0.1\%$, 支持 IEC62053-22: 2003 标准要求

- 无功电能误差在 8000:1 动态范围内 $<0.1\%$ ，支持 IEC62053-23: 2003 标准要求
 - 提供两路电流和一路电压有效值测量，在 1000:1 动态范围内，有效值误差 $<0.1\%$
 - 提供一路脉冲频率发生器，可用于对用户自定义功率进行电能累加积分
 - 提供三路 ADC 的瞬时采样值
 - 潜动阈值可调
 - 提供反相功率指示
 - 提供电压通道频率测量
 - 提供电压通道过零检测
 - 提供参考基准监测功能
- ✓ 软件校表
- 电表常数(HFConst)可调
 - 提供增益和相位校正
 - 提供有功、无功、有效值 offset 校正
 - 提供小信号校表加速功能
 - 提供配置参数自动校验功能
- ✓ 提供 UART 接口，波特率固定为 4800
- ✓ 具有电源监控功能
- ✓ 具备电能寄存器定时冻结功能
- ✓ UART 的 RX 输入引脚同时具备管脚复位功能
- ✓ +5V/3.3V 电源供电，功耗典型值为 15mW@5V、8mW@3.3V
- ✓ 内置 $1.25V \pm 1\%$ 参考电压，温度系数典型值 5ppm/°C，最大 15ppm/°C
- ✓ 采用 SOP16L 绿色封装

框图：



封装：



1.6 RN8209D

简介:

✓ 计量

- 提供三路 Σ - Δ ADC
- 有功电能误差在 8000:1 动态范围内 $<0.1\%$ ，支持 IEC62053-22: 2003 标准要求
- 无功电能误差在 8000:1 动态范围内 $<0.1\%$ ，支持 IEC62053-23: 2003 标准要求
- 提供两路电流和一路电压有效值测量，在 1000:1 动态范围内，有效值误差 $<0.1\%$
- 提供一路脉冲频率发生器，可用于对用户自定义功率进行电能量累加积分
- 提供三路 ADC 的瞬时采样值
- 潜动阈值可调
- 提供反相功率指示
- 提供电压通道频率测量
- 提供电压通道过零检测
- 提供参考基准监测功能

✓ 软件校表

- 电表常数(HFConst)可调
- 提供增益和相位校正
- 提供有功、无功、有效值 offset 校正
- 提供小信号校表加速功能
- 提供配置参数自动校验功能

✓ 提供 SPI/UART 接口

✓ 具有电源监控功能

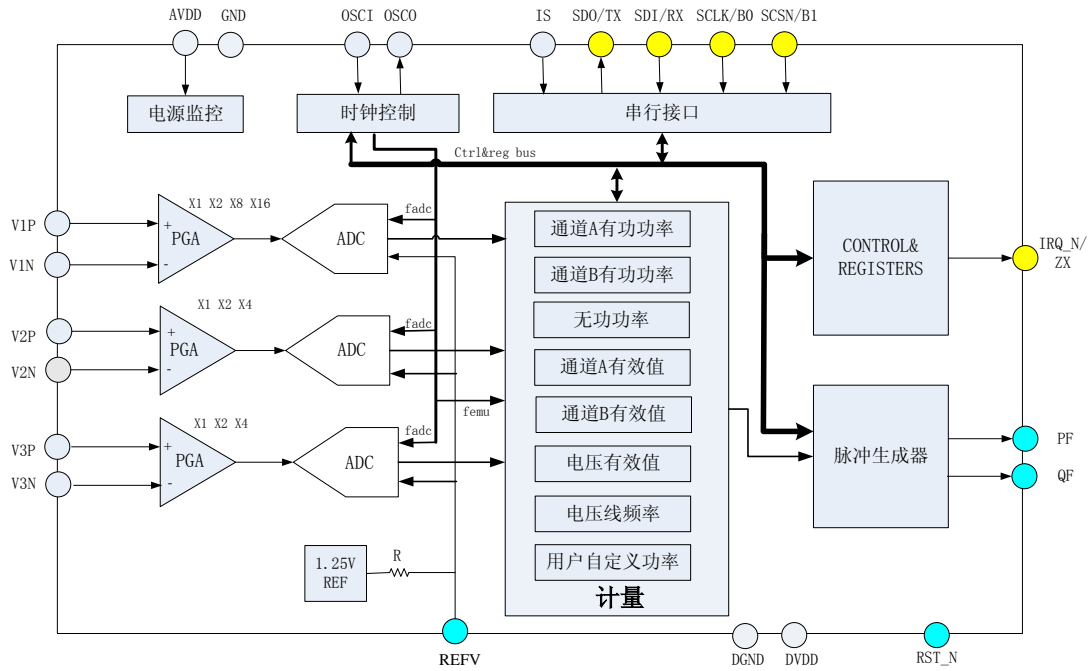
✓ 具备电能寄存器定时冻结功能

✓ +5V/3.3V 电源供电，功耗典型值为 15mW@5V、8mW@3.3V

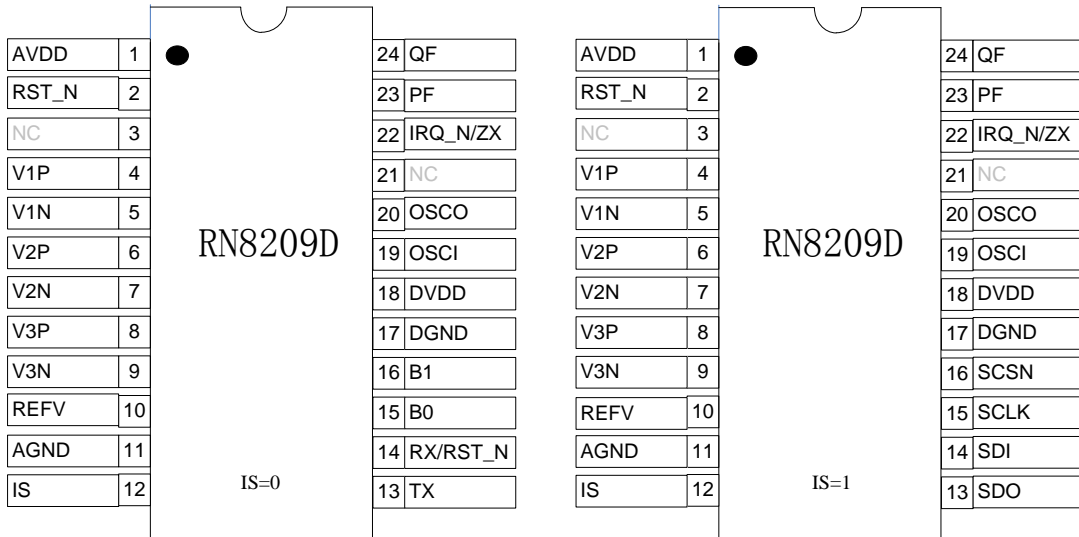
✓ 内置 $1.25V \pm 1\%$ 参考电压，温度系数典型值 5ppm/ $^{\circ}C$ ，最大 15ppm/ $^{\circ}C$

✓ 采用 SSOP24L 绿色封装，与 RN8209G 管脚兼容

框图:



封装:



2 三相计量芯片

2.1 RN8302

简介:

◆ 计量

- ✓ 提供全波、基波有功电能，5000:1 动态范围内，非线性误差 $<0.1\%$ ，满足 0.5S 和 0.2S 级有功电能表精度要求
- ✓ 提供全波、基波无功电能，5000:1 动态范围内，非线性误差 $<0.1\%$
- ✓ 提供全波、基波视在电能
- ✓ 提供有功、无功功率方向，支持无功四象限判断
- ✓ 具有潜动启动功能，启动阈值可调
- ✓ 电表常数可调
- ✓ 提供有功、无功、视在的快速脉冲计数
- ✓ 提供全波、基波，有功、无功和视在脉冲输出

◆ 测量

- ✓ 提供全波和基波有功、无功、视在功率
- ✓ 提供全波、基波和谐波三相电压电流有效值
- ✓ 提供全波、基波功率因数
- ✓ 提供电压线频率，测量误差 $<0.02\%$
- ✓ 提供各相电压电流相角，测量误差 $<0.02^\circ$
- ✓ 提供七路过零检测，过零阈值可设置
- ✓ 提供电压相序错检测
- ✓ 提供失压指示，失压阈值可设置
- ✓ 提供灵活的电压、电流波形缓存数据
- ✓ 提供电压暂降检测
- ✓ 提供过压、过流检测

◆ 防窃电

- ✓ 提供零线电流测量
- ✓ 提供一种低功耗模式 NVM2，用于电流比较预判，阈值 2 档可设置，功耗小于 $150\mu\text{A}$
- ✓ 提供一种低功耗模式 NVM1，实现低功耗电流有效值测量，功耗小于 2mA
- ✓ 提供全失压主动上报功能，典型应用平均功耗仅为 $7\mu\text{A}$
- ✓ **具有二次侧互感器开短路检测功能**

◆ 软件校表

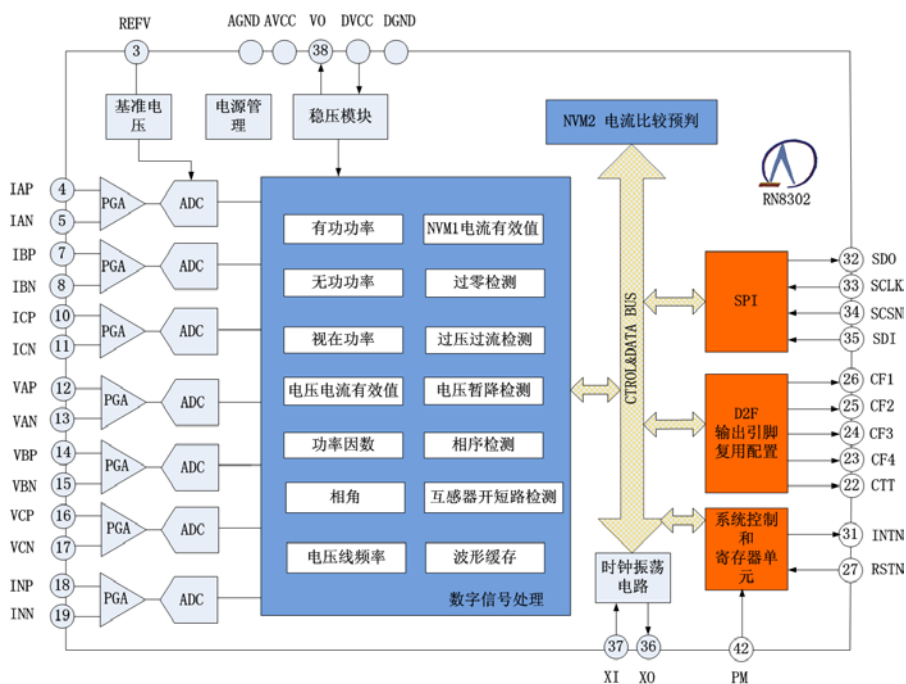
- ✓ 提供七路 ADC 通道增益校正
- ✓ 提供七路 ADC 通道相位校正，其中 A、B、C 三路电流通道支持分段相位校正
- ✓ 提供功率增益校正
- ✓ 提供有功、无功功率分段相位校正
- ✓ 提供有功、无功、有效值 Offset 校正



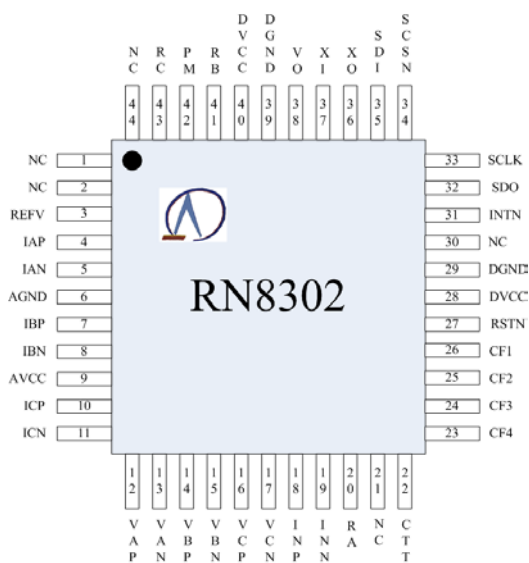
提供校验和寄存器，对校表数据自动校验

- ◆ 适用于三相三线、三相四线制
- ◆ 单+3.3V 电源供电，具有电源监控功能
- ◆ 内置 1.25V ADC 基准电压，温度系数典型值 5ppm/°C，也可外接基准电压
- ◆ 具有高速 SPI 接口，传输速率可达 3.5Mbps，提供写保护功能
- ◆ 具有一个中断输出引脚
- ◆ 工作电压范围：3.0V-3.6V
- ◆ 工作温度范围：-40°C-85°C
- ◆ 采用 LQFP44 绿色封装

框图：



封装：



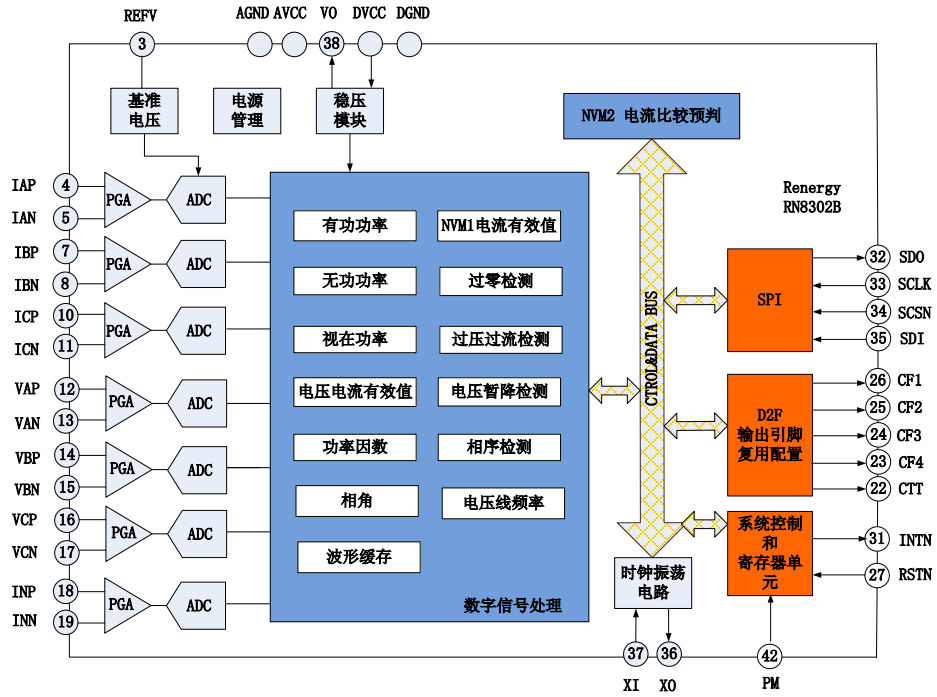
2.2 RN8302B

简介:

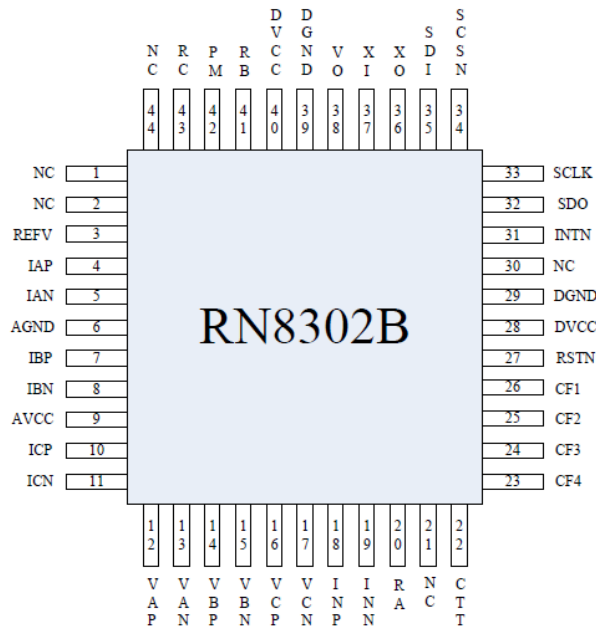
- ◆ 计量
 - ✓ 提供全波、基波有功电能，5000:1 动态范围内，非线性误差 $<0.1\%$ ，满足 0.5S 和 0.2S 级有功电能表精度要求
 - ✓ 提供全波、基波无功电能，5000:1 动态范围内，非线性误差 $<0.1\%$
 - ✓ 提供全波、基波视在电能
 - ✓ 提供有功、无功功率方向，支持无功四象限判断
 - ✓ 具有潜动启动功能，启动阈值可调
 - ✓ 电表常数可调
 - ✓ 提供有功、无功、视在的快速脉冲计数
 - ✓ 提供全波、基波，有功、无功和视在脉冲输出
- ◆ 测量
 - ✓ 提供全波和基波有功、无功、视在功率
 - ✓ 提供全波、基波和谐波三相电压电流有效值
 - ✓ 提供全波、基波功率因数
 - ✓ 提供电压线频率，测量误差 $<0.02\%$
 - ✓ 提供各相电压电流相角，测量误差 $<0.02^\circ$
 - ✓ 提供七路过零检测，过零阈值可设置
 - ✓ 提供电压相序错检测
 - ✓ 提供失压指示，失压阈值可设置
 - ✓ 提供灵活的电压、电流波形缓存数据
 - ✓ 提供电压暂降检测
 - ✓ 提供过压、过流检测
- ◆ 防窃电
 - ✓ 提供零线电流测量
 - ✓ 提供一种低功耗模式 NVM2，用于电流比较预判，阈值 2 档可设置，功耗小于 $150\mu\text{A}$
 - ✓ 提供一种低功耗模式 NVM1，实现低功耗电流有效值测量，功耗小于 2mA
 - ✓ 提供全失压主动上报功能，典型应用平均功耗仅为 $7\mu\text{A}$
 - ✓ 不具有二次侧互感器开短路检测功能（RN8302B与RN8302 的唯一区别）
- ◆ 软件校表
 - ✓ 提供七路 ADC 通道增益校正
 - ✓ 提供七路 ADC 通道相位校正，其中 A、B、C 三路电流通道支持分段相位校正
 - ✓ 提供功率增益校正
 - ✓ 提供有功、无功功率分段相位校正
 - ✓ 提供有功、无功、有效值 Offset 校正
 - ✓ 提供校验和寄存器，对校表数据自动校验
- ◆ 适用于三相三线、三相四线制
- ◆ 单+3.3V 电源供电，具有电源监控功能
- ◆ 内置 1.25V ADC 基准电压，温度系数典型值 $5\text{ppm}/^\circ\text{C}$ ，也可外接基准电压

- ◆ 具有高速 SPI 接口，传输速率可达 3.5Mbps，提供写保护功能
- ◆ 具有一个中断输出引脚
- ◆ 工作电压范围：3.0V-3.6V
- ◆ 工作温度范围：-40℃-85℃
- ◆ 采用 LQFP44 绿色封装

框图：



封装：



X-ON Electronics

Largest Supplier of Electrical and Electronic Components

Click to view similar products for [Power Management Specialised - PMIC category](#):

Click to view products by [RENERGY manufacturer](#):

Other Similar products are found below :

[LV5686PVC-XH](#) [FAN7710VN](#) [NCP391FCALT2G](#) [NCP51400MNTXG](#) [SLG7NT4081VTR](#) [SLG7NT4192VTR](#) [AP4313UKTR-G1](#)
[NCP6914AFCCLT1G](#) [MB39C831QN-G-EFE2](#) [LV56841PVD-XH](#) [S6AE102A0DGN1B200](#) [MMPF0100FDAEP](#) [S6AE101A0DGNAB200](#)
[AP4306BUKTR-G1](#) [IR35217MTRPBF](#) [MIC5164YMM](#) [PT8A3252WE](#) [NCP392CSFCCT1G](#) [TEA1998TS/1H](#) [PT8A3284WE](#)
[LTC3643EUDD#PBF](#) [TEA2095T/1/S30J](#) [MCP16502TAD-E/S8B](#) [PCA9420BSAZ](#) [MC33PF8100FJES](#) [ISL91211AIKZT7AR5874](#)
[ISL91211BIKZT7AR5878](#) [ISL91212AIIZ-TR5770](#) [ISL91212BIIZ-TR5775](#) [CPX200D](#) [MC34VR5100A1EP](#) [AX-3003D-3](#) [AX-3005D-3](#) [TP-](#)
[1303](#) [TP-1305](#) [TP-1603](#) [TP-2305](#) [TP-30102](#) [TP-4503N](#) [MIC5167YML-TR](#) [MMPF0100F6AEP](#) [MPS-3003L-3](#) [MPS-3005D](#)
[NCP392ARFCCT1G](#) [SPD-3606](#) [STLUX383A](#) [TP-60052](#) [A8603KESTR-R](#) [ADN8834ACBZ-R7](#) [LM81BIMTX-3/NOPB](#)