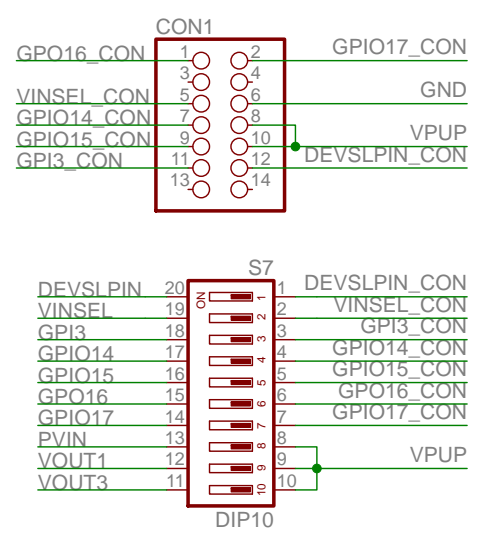
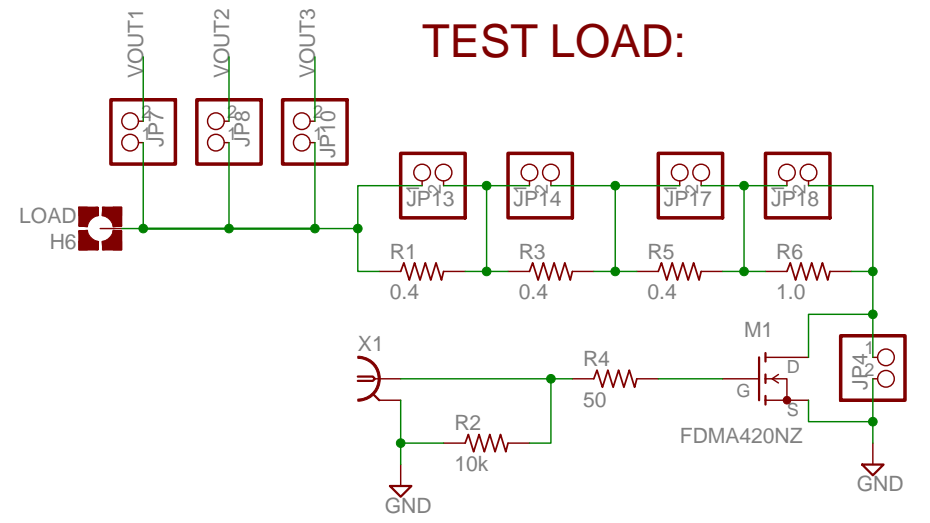
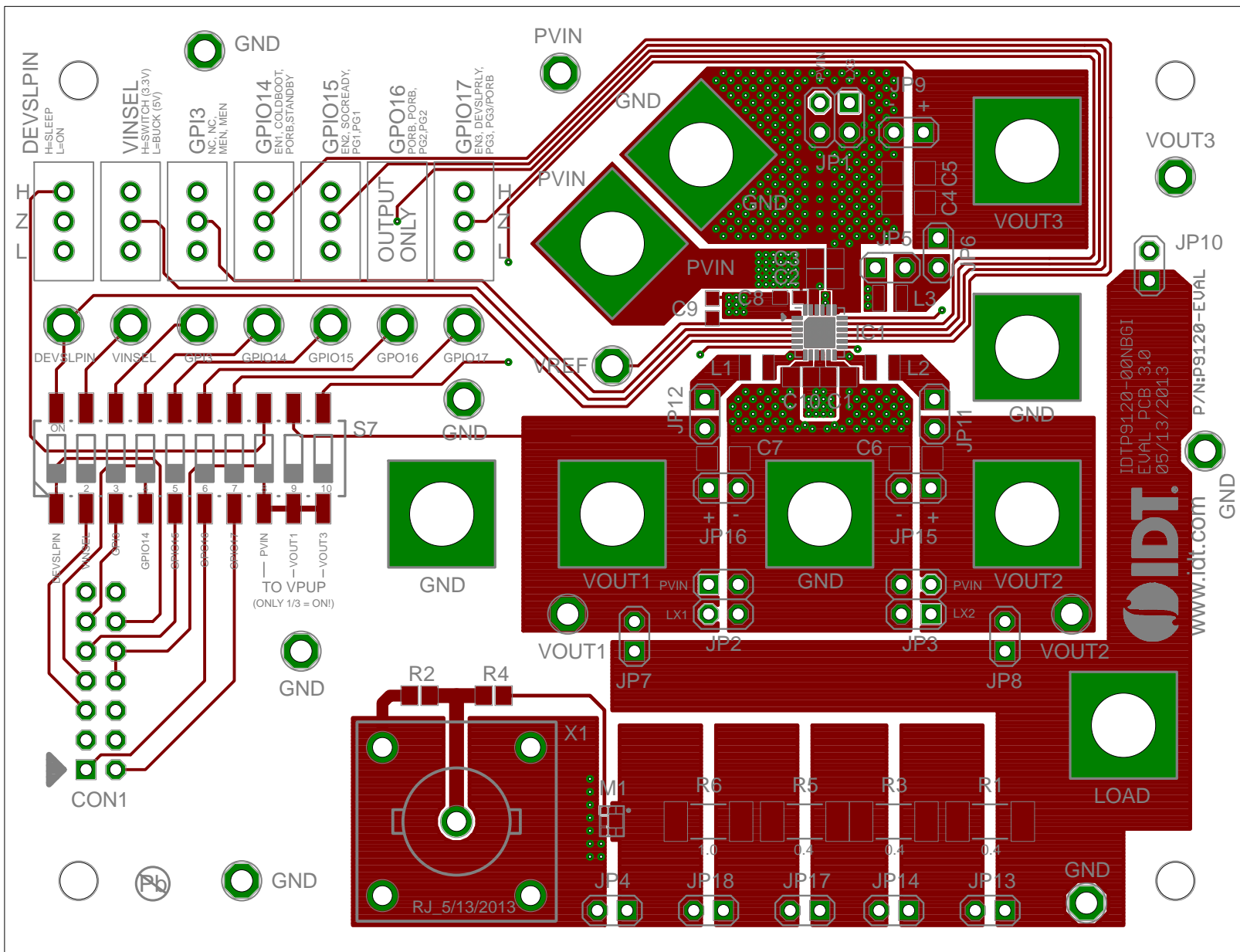


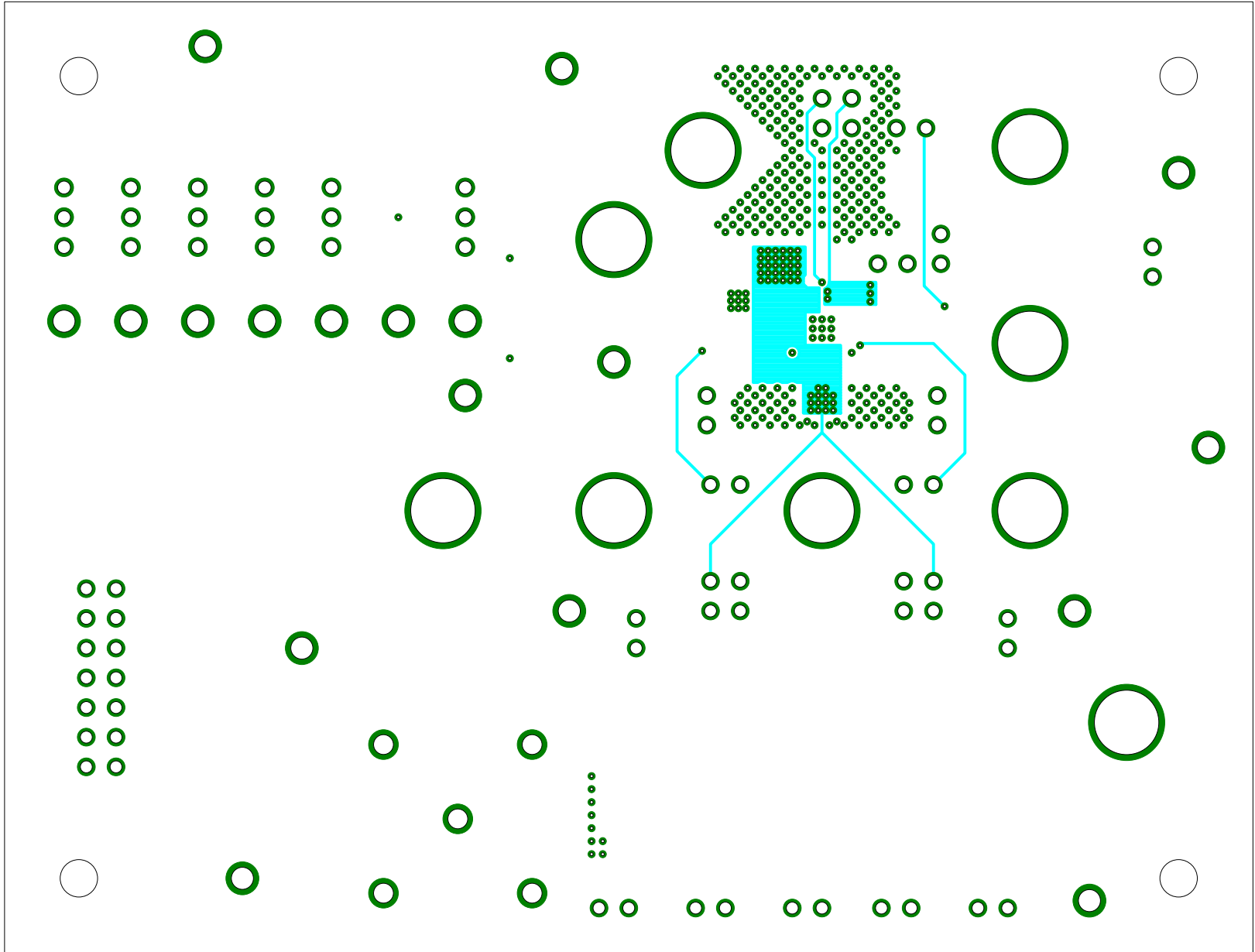
DONGLE INTERFACE:

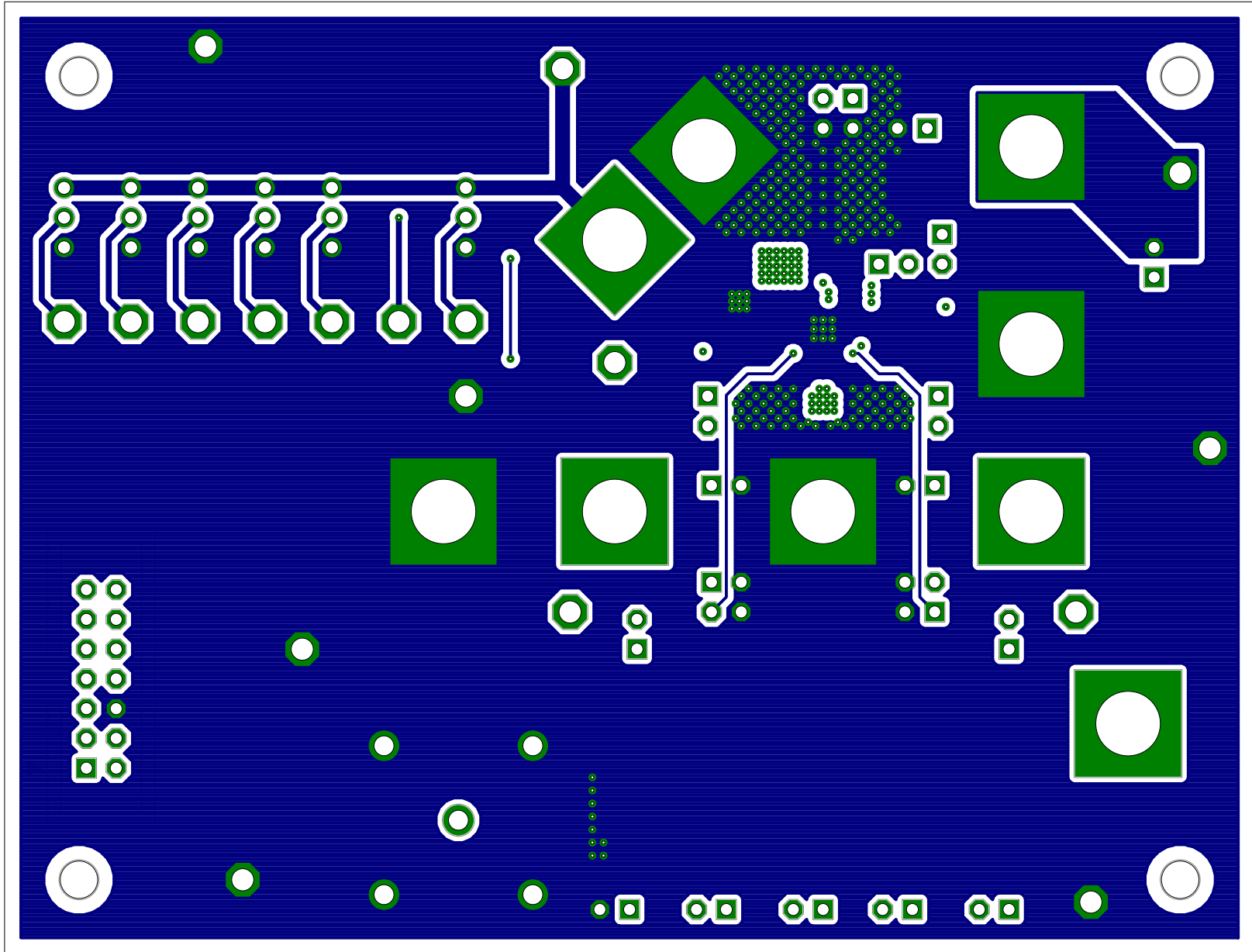


TEST LOAD:









TP9-15	Test Point (Green)	1.60mm	5126K-ND
TP16-18	Test Point (Red)	1.60mm	5010K-ND
X1	BNC 50 Ohm Jack	PCB STR	5227699-1
IC1	IDTP9120-00NBGI	4X4QFN	IDT
M1	MOSFET MICROFET	6-WDFN	FDMA420NZ
L1	1uH	2520/1008	TOKO 1239AS-H-1R0M
L2	1uH	2520/1008	TOKO 1239AS-H-1R0M
L3	1uH	2520/1008	TOKO 1239AS-H-1R0M
C1-3,C10	10uF, 10v, X7R	0805/2012	C0805C106K8RACTU
C4-7	10uF, 6.3v, X7R	1206/3216	C1206C106K9RACTU
C8-9	2.2uF, 10v, X7R	0603/1608	06036C225KAT2A
R1,R3,R5	0.4 ohm	6332/2512	CSRN2512FKR400
R2	10k ohm	1608/0603	RNCP0805FTD10K0
R4	50 ohm	1608/0603	RNCP0805FTD49R9
R6	1 ohm	6332/2512	RHC2512FT1R00
S1-6	Switch SPDT (on-off-on)	Series 48B-M2	Grayhill-48BFSP3M2xx
S7	SWITCH 10 POS SMD	219 SMT DIP Series	CT21910LPST-ND

X-ON Electronics

Largest Supplier of Electrical and Electronic Components

Click to view similar products for [Power Management IC Development Tools](#) category:

Click to view products by [Renesas](#) manufacturer:

Other Similar products are found below :

[EVAL-ADM1168LQEBZ](#) [EVB-EP5348UI](#) [MIC23451-AAAYFL EV](#) [MIC5281YMME EV](#) [DA9063-EVAL](#) [ADP122-3.3-EVALZ](#) [ADP130-0.8-EVALZ](#) [ADP130-1.2-EVALZ](#) [ADP130-1.5-EVALZ](#) [ADP130-1.8-EVALZ](#) [ADP1714-3.3-EVALZ](#) [ADP1716-2.5-EVALZ](#) [ADP1740-1.5-EVALZ](#) [ADP1752-1.5-EVALZ](#) [ADP1828LC-EVALZ](#) [ADP1870-0.3-EVALZ](#) [ADP1871-0.6-EVALZ](#) [ADP1873-0.6-EVALZ](#) [ADP1874-0.3-EVALZ](#) [ADP1882-1.0-EVALZ](#) [ADP199CB-EVALZ](#) [ADP2102-1.25-EVALZ](#) [ADP2102-1.875EVALZ](#) [ADP2102-1.8-EVALZ](#) [ADP2102-2-EVALZ](#) [ADP2102-3-EVALZ](#) [ADP2102-4-EVALZ](#) [ADP2106-1.8-EVALZ](#) [ADP2147CB-110EVALZ](#) [AS3606-DB](#) [BQ24010EVM](#) [BQ24075TEVM](#) [BQ24155EVM](#) [BQ24157EVM-697](#) [BQ24160EVM-742](#) [BQ24296MEVM-655](#) [BQ25010EVM](#) [BQ3055EVM](#) [NCV891330PD50GEVB](#) [ISLUSBI2CKIT1Z](#) [LM2744EVAL](#) [LM2854EVAL](#) [LM3658SD-AEV/NOPB](#) [LM3658SDEV/NOPB](#) [LM3691TL-1.8EV/NOPB](#) [LM4510SDEV/NOPB](#) [LM5033SD-EVAL](#) [LP38512TS-1.8EV](#) [EVAL-ADM1186-1MBZ](#) [EVAL-ADM1186-2MBZ](#)