



UPA671T

Products

Power Devices

Transistor

UPA671T

Overview | Documentation | Design Support

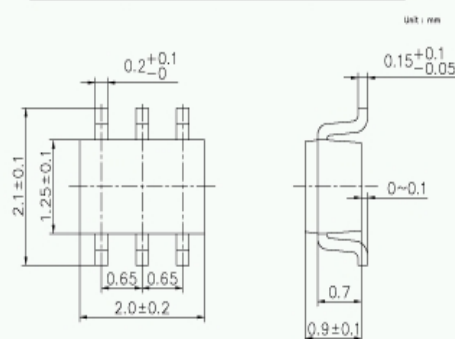
Product Spec Order Information Package & Packing

Product Spec

V _{CEO} (V)	-50
IC (A) @25 °C	-0.1
Surge Absorber Diode	NO
Number of Circuits	2
Pt (mW)	200
Package Type	6pin SSP
Production Status	In Mass Production
Downloadable	SPICE
Feature	Small Signal Transistor Array (Multi-chip)

Dimensions

JEITA Package Code	Renesas Code	Previous Code	Mass [TYP.] [g]
SC-88	PTSP0006JB-A	P6C1-65-212	0.006



© 2012 Renesas Electronics Corporation. All rights reserved.

[Back To Top](#)

Order Information

Orderable Part No.	Production Status	EU RoHS	RoHS-pdf (China-RoHS)
UPA671T(0)-T1-A	Mass Production	Compliant	English
UPA671T-T1-A	Mass Production	Compliant	English

[Back To Top](#)

Package & Packing

Package	
Name	SSP
JEITA code	SC-88
Previous code	P6C1-65-212
Renesas code	PTSP0006JB-A
Terminal count	6
Terminal pitch (mm)	0.65
Dimensions (mm)	2x1.25
Mass (g)[TYP.]	0.006
Drawing Link	p6c1-65-212
Mount pad	fig1074e
3D Package Model	ptsp0006jb-a

[Back To Top](#)

X-ON Electronics

Largest Supplier of Electrical and Electronic Components

Click to view similar products for [MOSFET](#) category:

Click to view products by [Renesas](#) manufacturer:

Other Similar products are found below :

[614233C](#) [648584F](#) [MCH3443-TL-E](#) [MCH6422-TL-E](#) [FDPF9N50NZ](#) [FW216A-TL-2W](#) [FW231A-TL-E](#) [APT5010JVR](#) [NTNS3A92PZT5G](#)
[IRF100S201](#) [JANTX2N5237](#) [2SK2464-TL-E](#) [2SK3818-DL-E](#) [FCA20N60_F109](#) [FDZ595PZ](#) [STD6600NT4G](#) [FSS804-TL-E](#) [2SJ277-DL-E](#)
[2SK1691-DL-E](#) [2SK2545\(Q,T\)](#) [D2294UK](#) [405094E](#) [423220D](#) [MCH6646-TL-E](#) [TPCC8103,L1Q\(CM](#) [367-8430-0972-503](#) [VN1206L](#)
[424134F](#) [026935X](#) [051075F](#) [SBVS138LT1G](#) [614234A](#) [715780A](#) [NTNS3166NZT5G](#) [751625C](#) [873612G](#) [IRF7380TRHR](#)
[IPS70R2K0CEAKMA1](#) [RJK60S3DPP-E0#T2](#) [RJK60S5DPK-M0#T0](#) [APT5010JVFR](#) [APT12031JFLL](#) [APT12040JVR](#) [DMN3404LQ-7](#)
[NTE6400](#) [JANTX2N6796U](#) [JANTX2N6784U](#) [JANTXV2N5416U4](#) [SQM110N05-06L-GE3](#) [SIHF35N60E-GE3](#)