

本製品は、ルネサス エレクトロニクス製のプログラミング機能付きオンチップ・デバッグ・エミュレータ E1 を使用して、マイコンの動作を試すためのターゲット・ボードです。

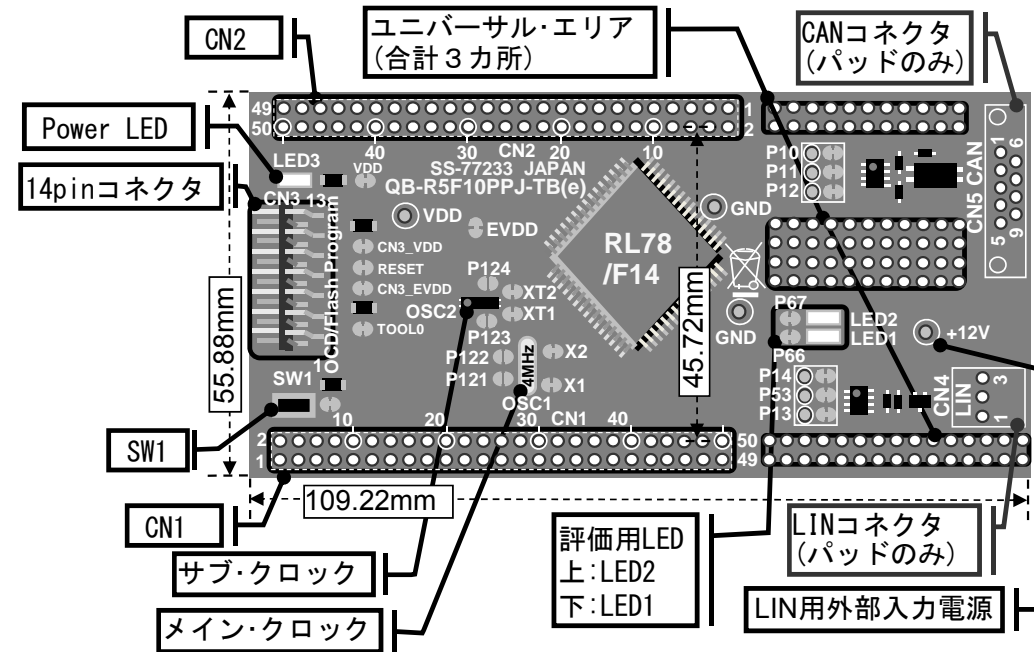
①RL78/F14 ターゲット・ボード(QB-R5F10PPJ -TB)の特徴

- RL78/F14(R5F10PPJ)搭載
- 4MHz と 32.768kHz の発振子を搭載
- ユニバーサル・エリア(2.54mm ピッチ)を搭載
- フラッシュ・メモリ・プログラミングおよびオンチップ・デバッグに対応(TOOL0 端子使用)
- マイコンの端子を周辺ボード・コネクタに配置した高拡張性

②ハードウェア仕様

CPU R5F10PPJ	メイン・クロック動作周波数	最大 32MHz(ボード上の発振子 4MHz を使う場合)
	サブ・クロック動作周波数	32.768kHz
搭載部品	CN1,CN2: 周辺ボードコネクタ(2.54mm ピッチ) 50pin ソケット x2(パッドのみ)	
	CN3: 14pin コネクタ(E1 接続用)	
	CN4: LIN コネクタ(パッドのみ), CN5: CAN コネクタ(パッドのみ)	
	Power LED: 赤 x1(LED3)	
	評価用 LED: 黄 x2(LED1 は P66,LED2 は P67 へ接続)	
	SW: SW1(INTPO へ接続)	
	メイン・クロック(OSC1): 4MHz 発振子(X1,X2 へ接続) サブ・クロック(OSC2): 32.768kHz 発振子(XT1,XT2 へ接続)	
動作電圧	2.7V~5.5V (OSC1:4MHz 発振子使用時)	

③寸法、部品配置など



基板上的パターンについて:パターンをカットすることで、その回路はオープンとなります。

再度接続させたい場合は半田ショートしてください。

P66,P67 を使用する場合は LED の左のショートパッドをパターンカットしてください。

回路図のパッドの表示 オープン: ショート:

④使用上の注意

・本製品に関するサポートはお受けしておりません。初期不良の場合に限り、交換いたします。

The QB-R5F10PPJ-TB is a target board used for evaluating microcontroller operations, using the E1, the Renesas Electronics on-chip debug emulator with programming function.

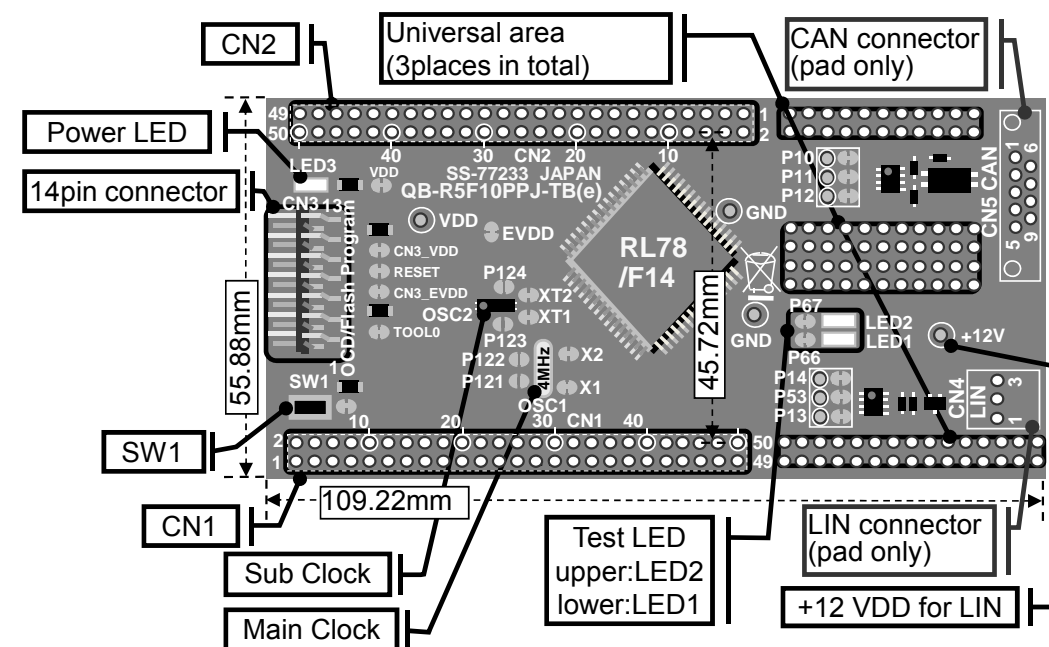
(1) RL78/F14 target board (QB-R5F10PPJ -TB) features

- Incorporates RL78/F14 (R5F10PPJ).
- A 4MHz resonator and a 32.768kHz resonator are mounted
- Equipped with universal area (2.54 mm pitch)
- Supports both flash memory programming and on-chip debugging (using TOOL0 pin)
- Highly extendable; peripheral board connectors are equipped with microcontroller pins

(2) hardware specifications

CPU R5F10PPJ	Main clock operating frequency	32MHz max. (when use 4MHz resonator mounted on board)
	Sub clock operating frequency	32.768kHz
Embedded parts	CN1, CN2: Peripheral board connectors (2.54 mm pitch), 50-pin socket x 2 (pad only)	
	CN3: 14-pin connector (for E1 connection)	
	CN4: LIN connector (pad only), CN5: CAN connector (pad only)	
	Power LED: Red x 1 (LED3)	
	Test LED: Yellow x 2 (LED1 connected to P66, LED2 connected to P67)	
	SW: SW1 (connected to INTPO)	
	Main clock (OSC1): 4 MHz resonator(connected to X1 and X2) Sub clock (OSC2): 32.768kHz resonator(connected to XT1 and XT2)	
Operating voltage	2.7V to 5.5 V (when 4MHz resonator used at OSC1)	

(3) Dimensions and parts layout



Pattern on the board: Splitting this wiring leaves open the relevant circuit ().

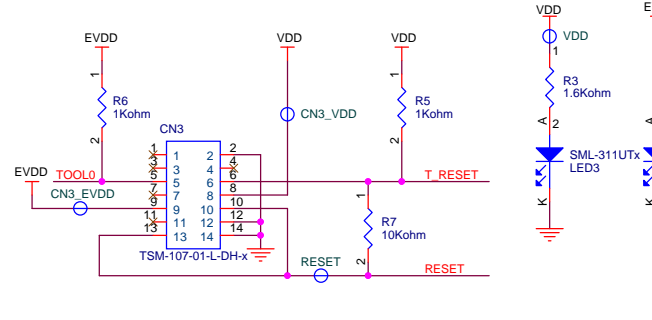
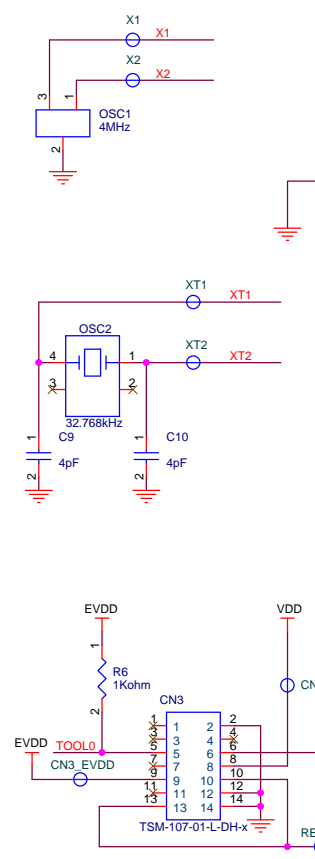
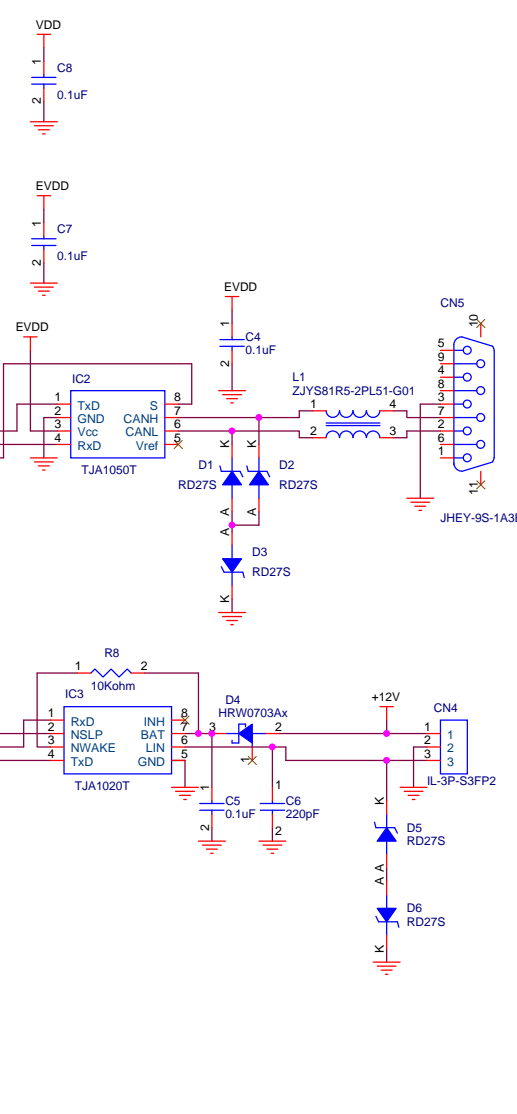
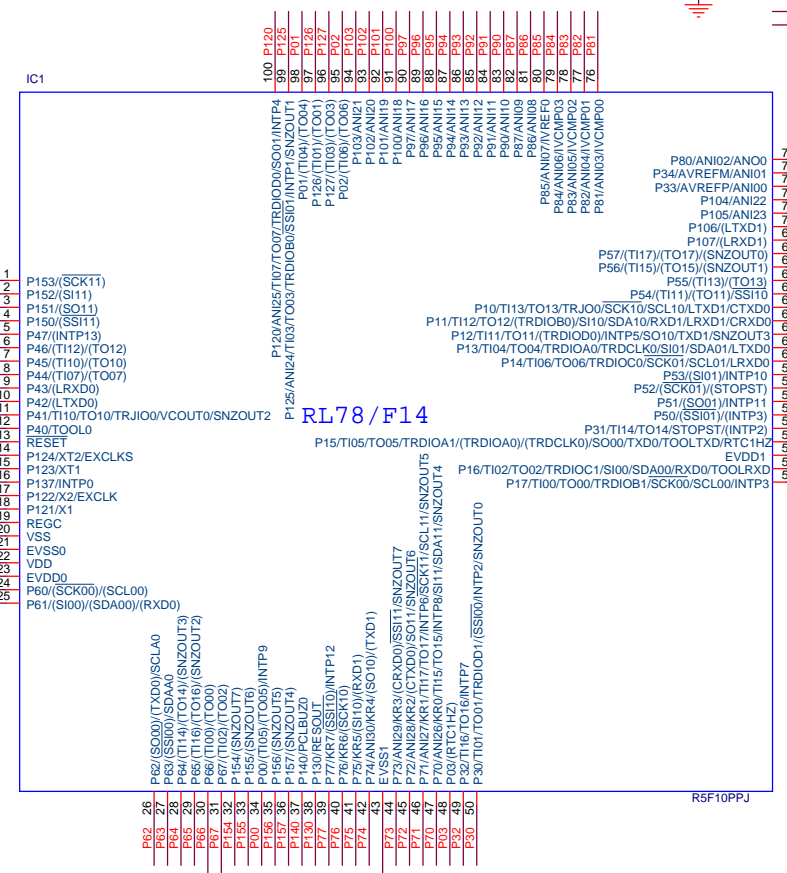
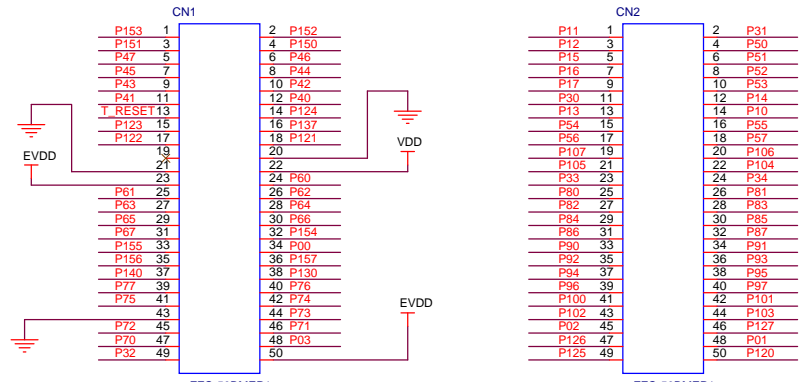
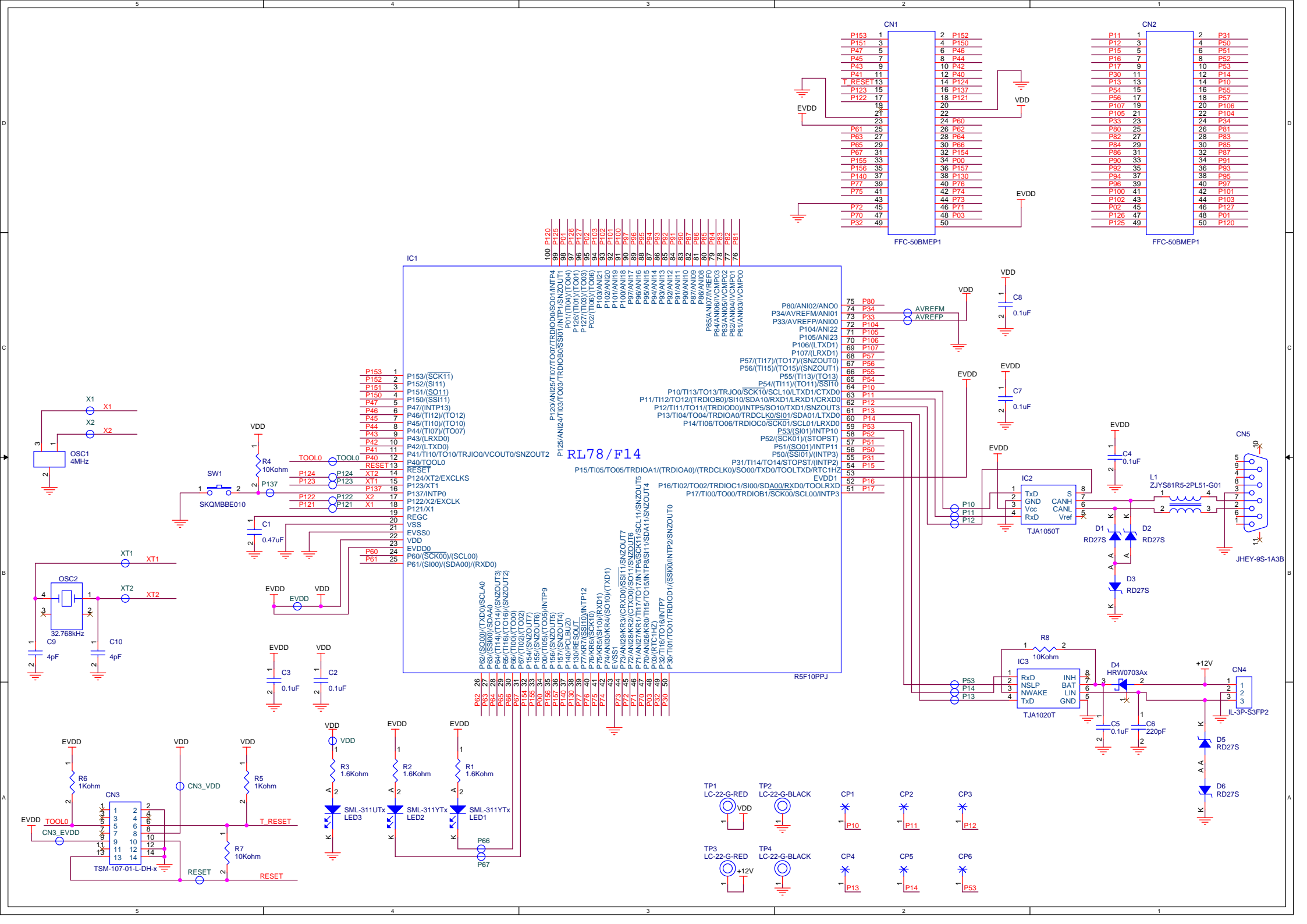
To reconnect the circuit, short the circuit by soldering ().

When using P66 and P67, cut off the short pad on the left side of LED.

Showing of the pad on circuit diagram. open: short:

(4) Notes on use

- Renesas Electronics will not provide any support for this board, but the board can be exchanged with a new product only when it has an initial failure.



X-ON Electronics

Largest Supplier of Electrical and Electronic Components

Click to view similar products for [Development Boards & Kits - Other Processors](#) category:

Click to view products by [Renesas](#) manufacturer:

Other Similar products are found below :

[KIT_AURIX_TC233LP_TRB](#) [STM8S/32-D/RAIS](#) [QB-R5F110PJ-TB](#) [ST7MDT1-EMU2](#) [KITA2GTC3975VTRBSTOBO1](#)
[RTK5572TKCS00000BE](#) [ST623X-KIT/220](#) [STEVAL-ISV014V1](#) [KIT_XC836_EK_V1](#) [XIAO STARTER KIT](#) [SIBRAIN FOR](#)
[AVR128DA64](#) [CLICKER 4 FOR TMPM3H](#) [ACRYLIC CASE FOR XIAO EXPANSION BOARD](#) [RSSDEMO50F-AA-13# DEMO KIT](#) [VS](#)
[1000 DEMO BOARD](#) [SIBRAIN FOR AVR64DA64](#) [XIAO RP2040](#) [GSM CLICK](#) [CODEGRIP ADAPT V6](#) [DUAL SMART USB CHARGER](#)
[WIZFI360-EVB-PICO](#) [EDGE CONTROL ENCLOSURE KIT](#) [DK-SOC-10AS066S-E](#) [902-0183-000](#) [Y-ASK-RL78F13-V2](#) [Y-ASK-](#)
[RL78F14-V2](#) [Y-ASK-RL78F15-V2](#) [KITA2GTC3895VTRBTOBO1](#) [KITA2GTC3995VTRBTOBO1](#) [CONNECTEVE](#) [R0K521380S000BE](#)
[R0K578L1CD000BR](#) [LV-24-33 V6 44-PIN TQFP MCU CARD EMPTY](#) [LV-24-33 V6 64-PIN TQFP MCU CARD EMPTY](#) [LV-24-33 V6 80-](#)
[PIN TQFP 1 MCU CARD EMPTY](#) [32X32 RGB LED MATRIX PANEL - 6MM PITCH](#) [READY FOR XMEGA CASING \(WHITE\)](#) [RELAY4](#)
[BOARD](#) [ETHERNET CONNECTOR](#) [RFID CARD 125KHZ - TAG](#) [RFM12B-DEMO](#) [MAROON](#) [MAX232](#) [MAX3232 BOARD](#) [THREE-](#)
[AXIS ACCELEROMETER BOARD](#) [TINKERKIT HALL SENSOR](#) [TOUCHPANEL CONTROLLER](#) [MIKROBOARD FOR AVR WITH](#)
[ATMEGA128](#) [MIKROBUS CAPE](#) [MIKROETH 100 BOARD](#)