

Bedienungsanleitung **Crimp-Systemzange PEW 12**



Inhaltsverzeichnis

1.	Allgemeines	3
2.	Verwendungszweck	3
3.	Beschreibung	3
4.	Wechsel Crimpeinsatz und Crimpvorgang	4
4.1.	Wechsel Crimpeinsatz und Montage von Kontaktaufnahme und Drahtanschlag	4
4.2.	Crimpvorgang	4
5.	Notentriegelung der Zwangssperre	5
6.	Einstellung der Crimphöhe	5
7.	Garantie	6
8.	Wartung und Instandhaltung	6

Rennsteig Werkzeuge

An der Koppel 1
98547 Viernau/Thüringen, Germany
Telefon +49 3 68 47 / 4 41-0
Fax +49 3 68 47 / 4 41-14
E-Mail info@rennsteig.com

www.rennsteig.com

1. Allgemeines

Die Bedienungsanleitung sollte ständig bei der Crimp-Systemzange verfügbar sein. Die Crimp-Systemzange ist nach dem neuesten Stand der Technik und den anerkannten sicherheitstechnischen Regeln hergestellt. Die Zange darf nur in technisch einwandfreiem Zustand sowie sicherheits- und gefahrenbewusst benutzt werden und ist nur für den in der Bedienungsanleitung beschriebenen Zweck zu verwenden.

Achtung

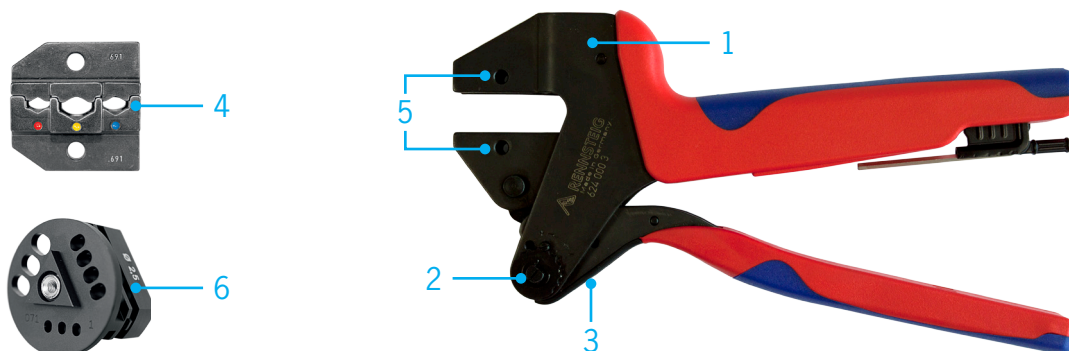
Eine eigenmächtige Veränderung oder eine nicht bestimmungsgemäße Verwendung der Handcrimpzange schliesst eine Haftung des Herstellers für daraus resultierende Schäden aus. Nur an spannungsfreien Leitern arbeiten!

2. Verwendungszweck

- zum Vercrimpen von Stift- und Buchsenkontakten
- Verwendung unterschiedlicher Crimpeinsätze ermöglicht breites Anwendungsgebiet

3. Beschreibung

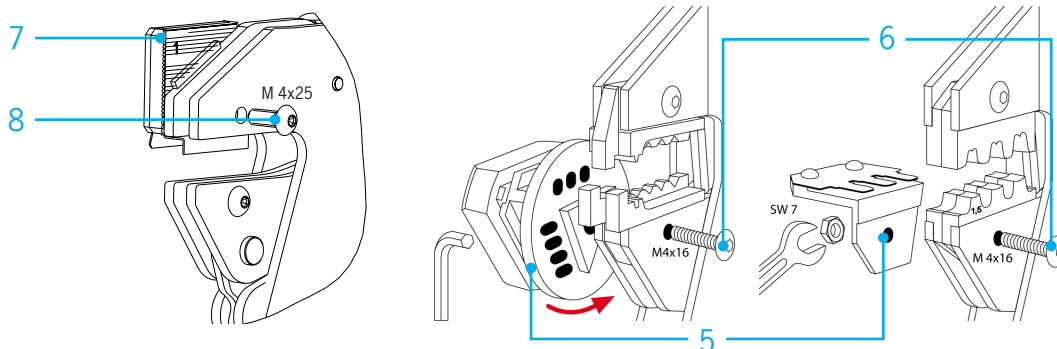
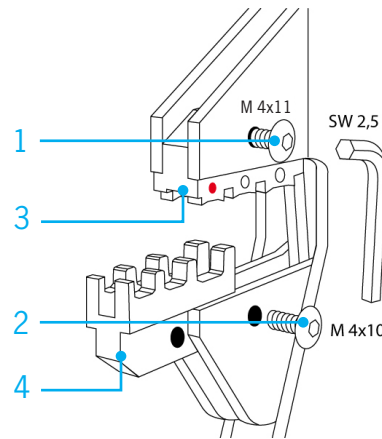
Die Crimp-Systemzange besteht aus einer Grundzange **1** mit Stellscheibe **2** und Notentriegelung **3**, einem Crimpmatrizenpaar **4**, zwei Befestigungsschrauben **5** für die Matrizen und bei Bedarf aus einer Positionierhilfe **6** (Kontaktaufnahme). Positionierhilfen können verbinderbezogen nachträglich angebracht werden. Es ist möglich, die Crimpkraft zu justieren (siehe auch Punkt „Einstellen der Crimphöhe“). Die Crimp-Systemzange verfügt über einen Ratschenmechanismus. Erst nach Überwindung der letzten Raststufe öffnet die Zange automatisch (Prinzip der Zwangsvollendung). Um eine Beschädigung der Crimpmatrizen bzw. des Verbinders zu vermeiden, kann bei Fehlcrimpung die Zange über die Notentriegelung vorzeitig geöffnet werden.



4. Wechsel Crimpeinsatz und Crimpvorgang

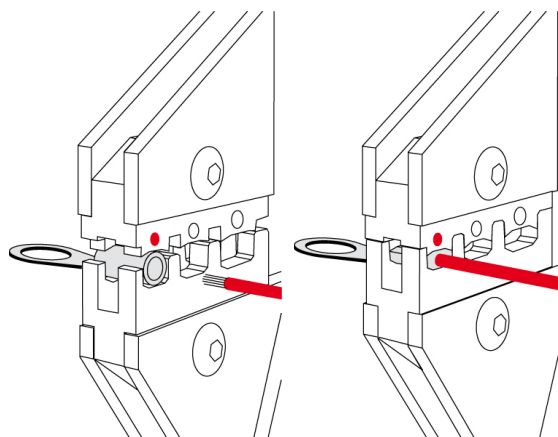
4.1. Wechsel Crimpeinsatz und Montage von Kontaktaufnahme und Drahtanschlag

- Crimpeinsatz besteht aus Ober- 3 und Untermatrize 4
- Schrauben 1+2 entfernen
- Ober- 3 und Untermatrize 4 entnehmen
- Einsetzen von neuer Ober- 3 und Untermatrize 4
- Zange soweit schließen, dass sich Ober- 3 und Untermatrize 4 zentrieren können
- Schrauben 1+2 festziehen
- Zur Montage einer optionalen Kontaktaufnahme Schraube 2 an Untermatrize durch Schraube M 4x15 ersetzen
- Kontaktaufnahme 5 an Zange anschrauben und je nach Locatorart mittels Innensechskant- oder Maulschlüssel befestigen
- Zur Montage eines optionalen Drahtanschlages 7 Schraube 1 an Obermatrize durch Schraube M 4x25 ersetzen
- Drahtanschlag 7 an Zange anhalten und mit Schraube 8 durch Obermatrize 4 mit mitgelieferter Mutter befestigen



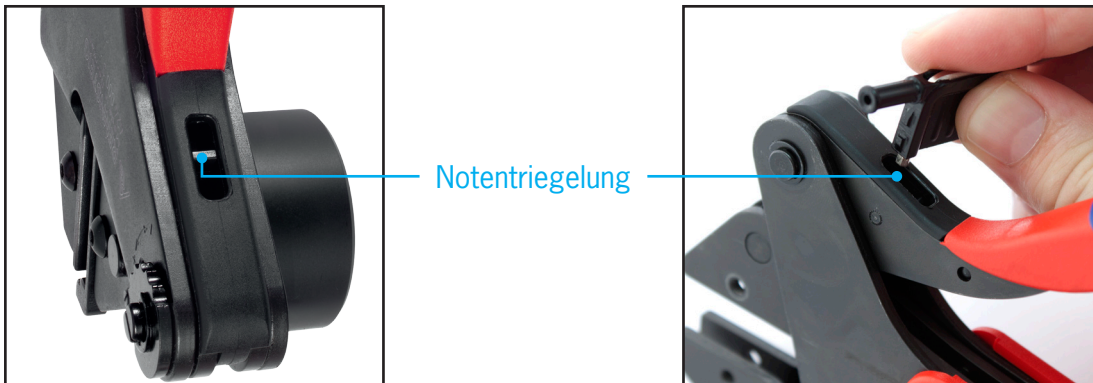
4.2. Crimpvorgang

1. Crimpeinsatz und ggf. Zubehör montieren (siehe 4.1)
2. Kabel auf angepasste Länge (ggf. Herstellerangaben beachten) abisolieren
3. Verbinder entsprechend dem Querschnitt in Crimpeinsatz oder die entsprechende Stelle im Locator einlegen und mittels Zangendruck halten, Kabel in Verbinder einführen
4. Zange schließen und nach Überwindung der letzten Raststufe öffnen (Zwangssperre)



5. Notentriegelung der Zwangssperre

Die Zwangssperre öffnet sich nach Vollendung des Crimpvorganges automatisch. Bei einer Unterbrechung des Crimpvorganges müssen zum Öffnen der Zwangssperre die Zangenschenkel etwas zusammengedrückt und die Notentriegelung mit dem beiliegendem Innensechskantschlüssel mit Fähnchengriff betätigt werden.



6. Einstellung der Crimphöhe

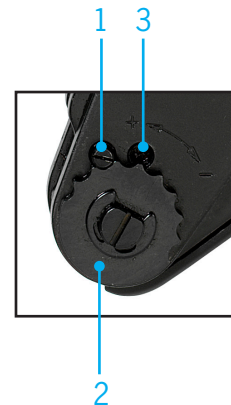
Die Crimpkraft der Crimp-Systemzange ist vom Werk eingestellt. Die Handkraft im Leerhub beträgt 130 – 180 N. Die Crimpmatrize und Handzange sind so aufeinander abgestimmt, dass bei dieser Handkraft ein optimaler Crimp erzeugt wird. Sollte das Crimpergebnis nicht der geforderten Spezifikation des Verbindherstellers entsprechen (Crimphöhe, Auszugskraft), so kann das folgende Ursachen haben:

Fehler	mögliche Ursache	Lösung
Crimpergebnis entspricht nicht der geforderten Spezifikation des Verbindherstellers	Falscher Crimpeinsatz oder falsches Crimpnest	Den für die Anwendung entsprechenden Crimpeinsatz montieren und mit dem richtigen Crimpnest arbeiten
	Falsches Kabel	Kabel gemäß den Spezifikationen des Verbindherstellers verwenden
	Anwendungsbedingter Verschleiß der Zange	Nachjustieren der Crimpkraft
	Verschlissener Crimpeinsatz	Crimpeinsatz austauschen um Schäden zu vermeiden

Achtung

Die Crimphöhe sollte regelmäßig durch Fachpersonal der Qualitätskontrolle überprüft und gegebenenfalls wie nachfolgend beschrieben eingestellt werden.

1. Entfernen Sie die Schaftschraube 1 mit einem Schraubendreher.
2. Wenn die Stellscheibe 2 gegen den Uhrzeigersinn (+) gedreht wird, wird eine höhere Crimpkraft und eine kleinere Crimphöhe erreicht.
3. Wird die Stellscheibe im Uhrzeigersinn (-) gedreht, so erhält man eine geringere Crimpkraft und somit eine größere Crimphöhe. Die Nachjustierung der Handkraft sollte 180 N nicht überschreiten.
4. Durch Verwendung der Anschraubbohrung 3 kann eine Veränderung der Crimpkraft um nur eine halbe Kerbe erreicht werden. Dadurch ist eine sehr feinfühlige Verstellung der Crimpkraft möglich.
5. Schaftschraube einsetzen
6. Vor Benutzung der Zange ist darauf zu achten, dass die Stellscheibe ordnungsgemäß durch die Schaftschraube gesichert ist.



7. Garantie

Die Crimp- Systemzange unterliegt einer sorgfältigen Qualitätskontrolle. Es gelten die allgemeinen Garantiebestimmungen.

8. Wartung und Instandhaltung

Die Crimp-Systemzange muss vor Arbeitsbeginn in einem ordnungsgemäßen und sauberen Zustand sein. Crimprückstände sind zu entfernen. Die Gelenke sind regelmäßig mit leichtem Maschinenöl zu ölen und vor Verschmutzung zu schützen. Es ist darauf zu achten, dass alle Bolzen durch Sicherungsringe gesichert sind. Der Festsitz der Schaftschraube zur Sicherung der Stellscheibe ist zu prüfen. Die Instandhaltung der Zange sollte beim Hersteller erfolgen.

Operating Manual

Crimp system tool PEW 12



Table of contents

1.	General	3
2.	Intended use	3
3.	Description	3
4.	Changing die sets/crimping procedure	4
4.1.	Changing the die set/installing the locator and wire stop	4
4.2.	Crimping procedure	4
5.	Emergency release of force lock	5
6.	Setting the crimp height	5
7.	Guarantee	6
8.	Service and maintenance	6

Rennsteig Werkzeuge

An der Koppel 1
98547 Viernau/Thüringen, Germany
Tel- +49 3 68 47 / 4 41-0
Fax +49 3 68 47 / 4 41-14
E-Mail info@rennsteig.com

www.rennsteig.com

1. General

Keep the Operating Instructions with the crimp system tool at all times. This crimp system tool features state-of-the-art technology and complies with recognised safety regulations. The Crimping tool may be used only in a technically fault-free condition, in a safety-conscious manner with consideration given to potential hazards, and may be used only for the purpose described in the Operating Instructions.

Attention

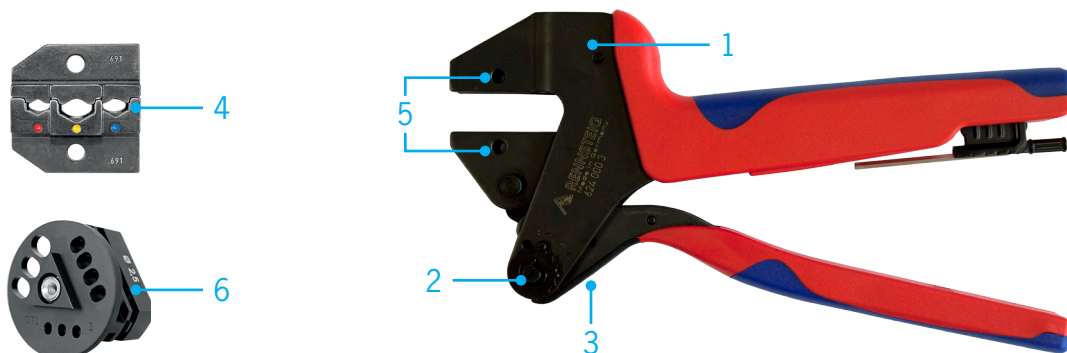
The manufacturer is not liable for any damages that occur as a result of unauthorized modifications made to the hand crimping tool or its improper use. Always isolate wires from the power supply!

2. Intended use

- Crimping of pin and socket contacts
- Use of different die sets enables a broad range of applications

3. Description

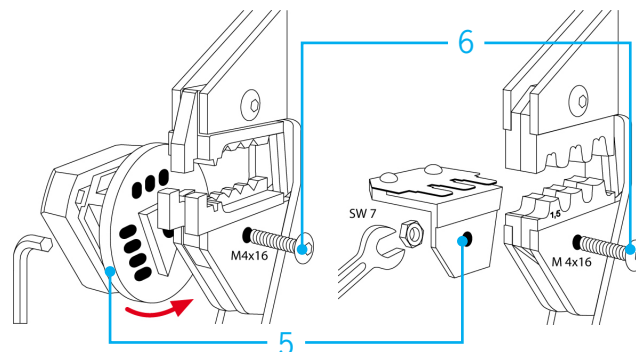
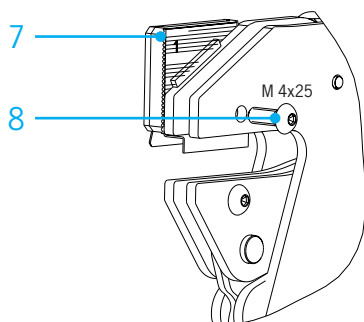
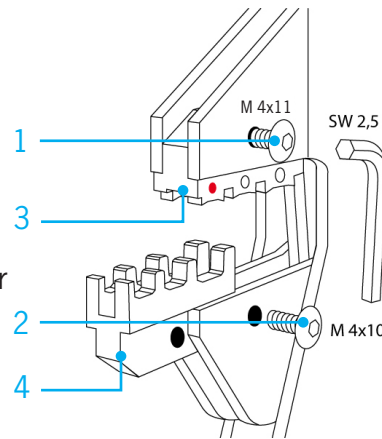
The crimp system tool consists of a set of pliers (1) with a setting dial (2) and emergency release (3), a split crimping die (4), two fixing bolts (5) for the upper and lower die and (if required) a positioning guide (6, locator). Positioning guides can be retrofitted to match the connector type. The crimping force can be adjusted (see also section “Setting the crimping height”). The crimp system tool utilises a ratchet mechanism. The crimper opens automatically only after passing the last ratchet pawl (force operation to complete). In the event of a faulty crimp, the emergency release can be used to open the crimper early, so as to avoid damaging the crimping die or the connector.



4. Changing die sets/crimping procedure

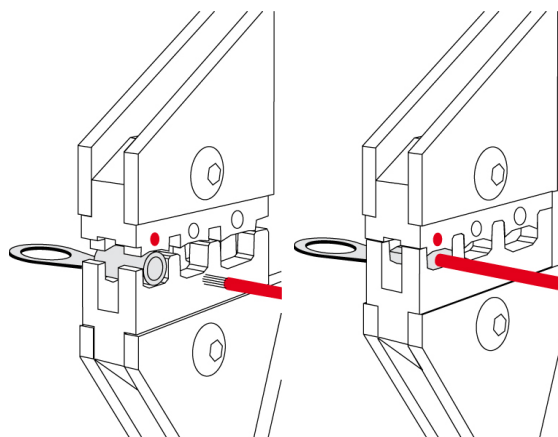
4.1. Changing the die set/installing the locator and wire stop

- A die set consists of an upper (3) and lower (4) die
- Remove bolts 1 and 2
- Remove the upper (3) and lower (4) die
- Insert new upper (3) and lower (4) die
- Close the tool until the upper (3) and lower (4) die can centre themselves
- Tighten bolts 1 and 2
- To install an optional locator, replace bolt 2 on the lower die with bolt M 4x15
- Screw the locator (5) onto the tool and, depending on the locator type, secure using an Allen key or open-ended wrench
- To install an optional wire stop (7), replace bolt 1 on the upper die with bolt M 4x25
- Holding the wire stop (7) against the tool, thread bolt 8 through the upper die (4) and secure using the nut supplied



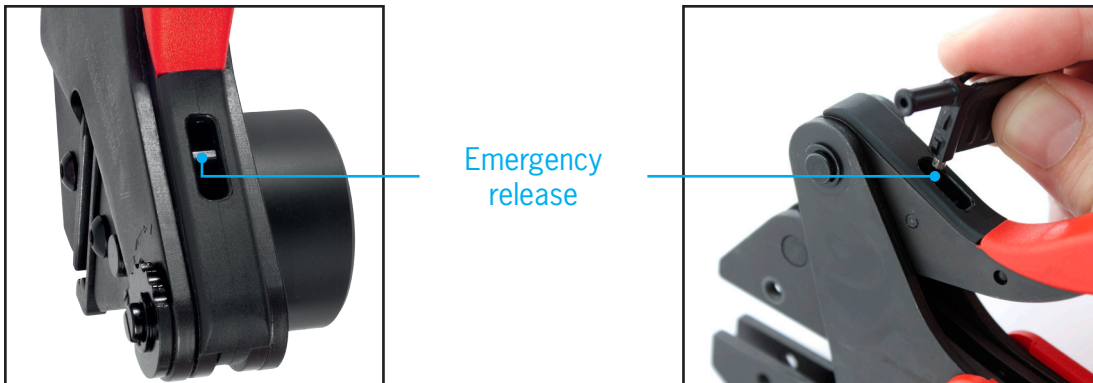
4.2. Crimping procedure

1. Install the die set and any accessories (see 4.1)
2. Strip the cable to a suitable length (observe manufacturer's instructions)
3. Depending on cross-section, place the connector in the die set or the appropriate place in the locator and use the tool to hold in place. Insert cable into connector.
4. Close the crimper and open after passing the last ratchet pawl (force lock)



5. Emergency release of force lock

The force lock opens automatically if the crimp procedure completes in full. In case the crimp procedure needs to be interrupted, the force lock can be released by pressing the shanks together slightly, then unlocking the emergency release by using the included allen key with handle.



6. Setting the crimp height

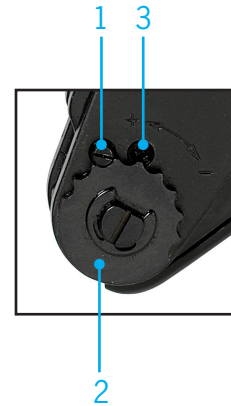
The crimping force applied by the tool is set at the factory. The manual force applied when the tool is empty is 130–180 N. The crimping dies and hand tool are matched to one another to ensure this force produces an optimum crimp. If the results of crimping do not meet the specifications set by the connector manufacturer (crimp height, extraction force), this may have the following causes:

Error	Possible cause	Solution
Crimping results do not meet specifications set by the connector manufacturer	Wrong die set or wrong crimp nest	Install the die set appropriate to the application and ensure you work with the correct crimp nest
	Wrong cable	Use cable as specified by the connector manufacturer
	Wear to the tool as a result of normal use	Recalibrate the crimping force
	Wear to the die set	Replace die set to avoid damage

Attention

The crimp height should be checked regularly by qualified personnel from quality control and recalibrated as required using the method described below.

1. Using a screwdriver, remove the slotted headless screw.
2. If the setting dial (2) is rotated counter-clockwise (+), this configures a stronger crimp force and a smaller crimp height.
3. If the setting dial is rotated clockwise (-), this configures a weaker crimp force and thus a greater crimp height. Regulation of the hand force should not exceed 180 N.
4. If bolt aperture 3 is used, it becomes possible to alter the crimp force by only half a notch. This enables very fine-grained adjustments to be made to the crimp force.
5. Replace the slotted headless screw
6. Prior to using the crimper, it must be ensured that the adjusting disc is properly secured with the slotted headless screw.



7. Guarantee

The crimp system tool is subjected to a thorough quality control process. General warranty conditions apply.

8. Service and maintenance

Before starting work, ensure that the crimp system tool is clean and in proper working order. Crimping residue must be removed. Joints should be regularly oiled with a light mineral oil and protected against contamination. It must be ensured that all bolts are secured by means of securing rings. Check that the setting dial is secured tightly by the slotted headless screw. Maintenance of the crimper should be performed by the manufacturer.

X-ON Electronics

Largest Supplier of Electrical and Electronic Components

Click to view similar products for [remsteig](#) manufacturer:

Other Similar products are found below :

[9R 457 100 5](#) [624 031 3 0](#) [624 691 3 0](#) [624 050 0 01](#) [6900001](#) [616 006 3 1](#) [636 0723 3 01](#) [636 0733 3 01](#) [707 020](#) [624 479 3 0](#) [624 045 3 0](#)
[624 032 3 0](#) [9R 430 120 0](#) [430129](#)