

PRODUCT DATA SHEET / DATENBLATT

P/N 624 746 3 02

Crimping die set for use with the following hand tools or CM25 crimp machines
Crimpeinheit für folgende Handwerkzeuge oder CM25 Crimpmaschinen



P/N 624 000 6
P/N 624 000 3



P/N 6370 0100 1 (EU)
P/N 6370 0200 1 (GB)
P/N 6370 0300 1 (USA)

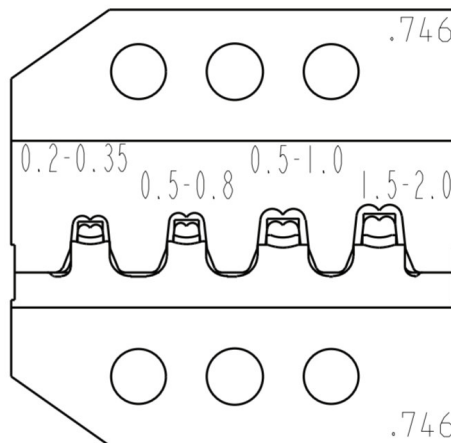


P/N 636 025-1
P/N 636 025-5
P/N 636 025-6

Description
Bezeichnung

Crimping die set 12.746 incl. wire stop
Crimpeinsatz 12.746 incl. Drahtanschlag

Image
Darstellung



Capacity mm² or AWG
Kapazität mm² oder AWG

0,20 – 2,00 mm²
24 - 14 AWG

**Application
(contact P/N)**
**Anwendung
(Kontaktnummer)**

| Contact description | Manufacturer | P/N-Strip | P/N-Loose | Type | Range mm ² |
|-----------------------------|------------------|-----------|-----------|--------|-----------------------|
| Universal-Mate-N-Lok | Tyco Electronics | 926882 | 926893 | Female | 0,50 - 1,50 |
| Universal-Mate-N-Lok | Tyco Electronics | 926883 | 926894 | Male | 0,50 - 1,50 |
| Universal-Mate-N-Lok | Tyco Electronics | 926884 | 926895 | Female | 0,20 - 0,50 |
| Universal-Mate-N-Lok | Tyco Electronics | 926885 | 926896 | Male | 0,20 - 0,50 |
| Universal-Mate-N-Lok | Tyco Electronics | 926886 | 926897 | Male | 0,20 - 0,50 |
| Universal-Mate-N-Lok | Tyco Electronics | 926887 | 926898 | Male | 1,50 - 2,00 |

X-ON Electronics

Largest Supplier of Electrical and Electronic Components

Click to view similar products for [Rennsteig](#) manufacturer:

Other Similar products are found below :

[616 667 3 1](#) [624 030 3 0](#) [624 031 3 0](#) [624 060 3 0](#) [624 063 3 0](#) [624 072 3 0](#) [624 073 3 0](#) [624 092 3 0](#) [624 667 0 01](#) [624 691 3 0](#) [625 30851 31](#)
[624 074 3 01](#) [624 073 0 01](#) [624 032 3 0](#) [624 020 3 0](#) [616 667 3](#) [618 020 3](#) [618 062 3](#) [708 201 3](#) [624 036 3 0](#) [502 011 0 0](#) [471 903 3](#) [618 100](#)
[3](#) [624 691 0 0125](#) [708 206 3](#) [439 130](#) [619 045 3](#) [624 1043 3 01](#) [624 097 3 0](#) [624 100 3 0](#) [624 667 3 0](#) [624 071 3 0](#) [624 060-3 3 0](#) [624 050 0](#)
[01](#) [624 045 3 0](#) [618 040 3](#) [471 904 3](#) [708 212 3](#) [457 101 5](#) [470 901 3](#) [471 900 3](#) [610 088 3](#) [619 050 3](#) [624 570 3 0](#) [624 159 3 0](#) [624 090 3 0](#)
[624 050 3 0](#) [624 033 3 0](#) [624 000 6](#) [624 40098 3](#)