

Bedienungsanleitung
Vierdorncrimpzange SelectorCrimp
Art.-No. 8752 0000 6

Querschnittsbereich 0,14 – 3,3 mm² (AWG 26 – 12)



Inhaltsverzeichnis

DE

1	Allgemeines	3
2	Arbeitsgänge beim Crimpen	4
3	Vorzeitiges Öffnen der Crimpzange (Notentriegelung)	4
4	Crimpdorneinstellung	5
5	Wechsel der Kontaktaufnahme	6
6	Lösen der gedrückten Pins an der demontierten Kontaktaufnahme	7
7	Überprüfung der Zange	7
8	Wartung und Instandhaltung	8

Rennsteig Werkzeuge GmbH

An der Koppel 1
98547 Viernau
Germany

Tel.: +49 (0) 36847 / 4 41-0
Fax: +49 (0) 36847 / 4 41-14
E-Mail: info@rennsteig.com

www.rennsteig.com

1 Allgemeines

DE

Die Vierdorncrimpzangen der Serie „SelectorCrimp“ sind gefertigt nach dem neuesten Stand der Technik und den anerkannten sicherheits-technischen Regeln. Die Zangen dürfen nur in technisch einwandfreiem Zustand benutzt werden.

Mit dieser Spezialcrimpzange können gedrehte Stift- und Buchsenkontakte nach M39029 im Leiterquerschnittsbereich von AWG 26 – AWG 12 verarbeitet werden. Sie kann mit einer 6-tlg. Stift-Kontaktaufnahme bestückt werden und ist kompatibel zu den Kontaktaufnahmen nach M22520/1.

Die Zange ist nur für den in der Bedienungsanleitung beschriebenen Zweck zu verwenden.

Eine eigenmächtige Veränderung oder eine nicht bestimmungsgemäße Verwendung der Handcrimpzangen schließt eine Haftung des Herstellers für daraus resultierende Schäden aus.

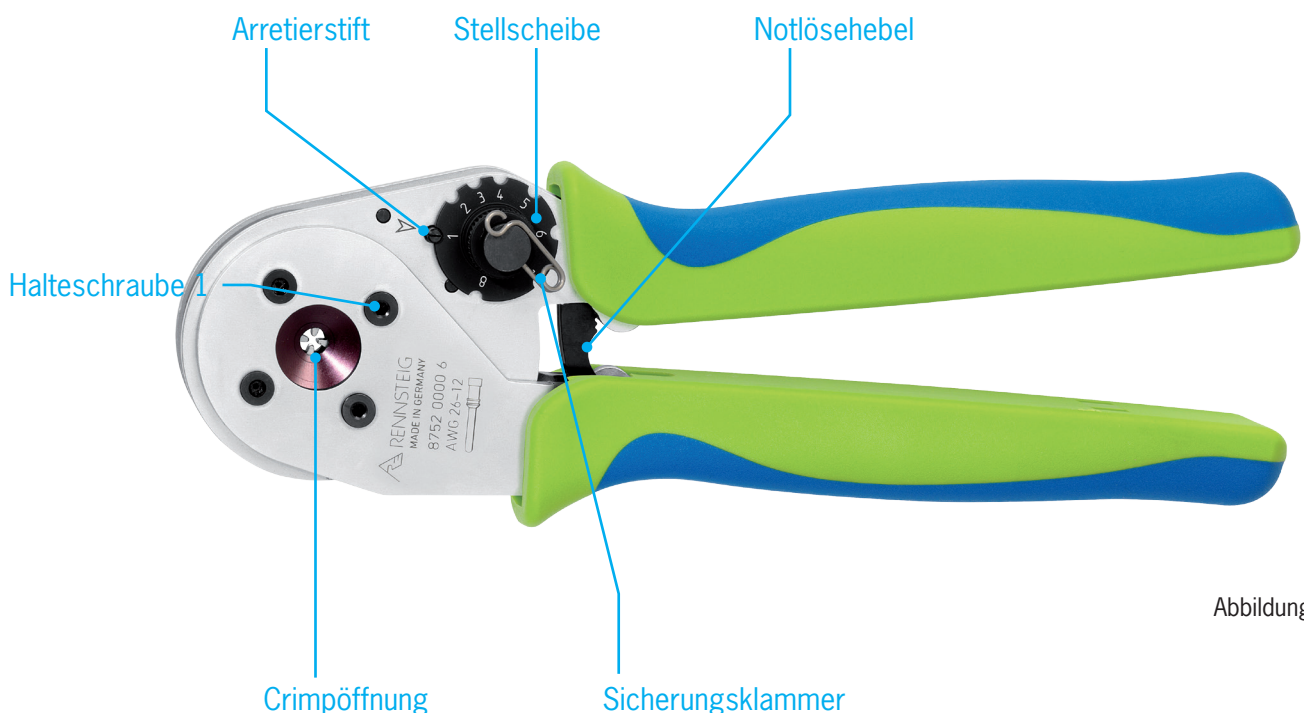


Abbildung 1

Zur Kennzeichnung von Textstellen werden Piktogramme wie folgt eingesetzt. Beachten Sie diese Hinweise und verhalten Sie sich in diesen Fällen besonders vorsichtig. Geben Sie alle Arbeitssicherheitshinweise auch an andere Benutzer bzw. Fachpersonal weiter!



WARNUNG!

Diese Information weist auf eine möglicherweise gefährliche Situation hin, die Tod oder schwere Körperverletzung zur Folge haben kann.



VORSICHT!

Diese Information weist auf eine möglicherweise gefährliche Situation hin, die zu geringfügigen oder leichten Verletzungen und/oder Sachschäden führen kann.



Information!

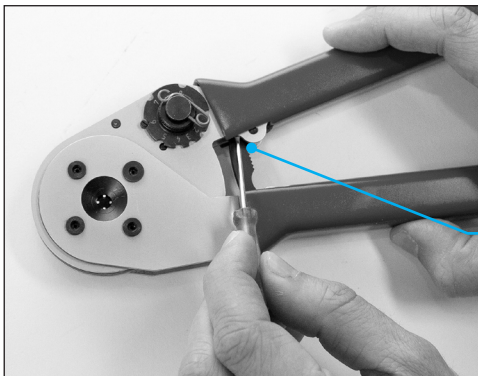
Diese Information steht in direktem Zusammenhang mit der Beschreibung einer Funktion oder eines Bedienungsablaufs.

2 Arbeitsgänge beim Crimpen

- Entscheidend für einen qualitativ guten Crimp ist die korrekte Einstellung der Crimpdorne in Abhängigkeit von der verwendeten Kontakt- Kabel- Kombination.
- Einstellung der Crimptiefe der Crimpdorne über Stellscheibe wie im Abschnitt „Crimpdorneinstellung“ beschrieben vornehmen.
- Je nach verwendeter Kontaktaufnahme die vorgeschriebene Stellung der Kontaktaufnahme wählen.
- Kontakt in die Crimpstelle bis zum Anschlag einlegen.
- Das abisolierte Kabel in den in der Zange befindlichen Kontakt bis zum Anschlag einführen und Zange bis über die letzte Raststufe schließen.
- Zange öffnen.
- Den vercrimpten Kontakt aus der Zange entnehmen.

3 Vorzeitiges Öffnen der Crimpzange (Notentriegelung)

- Zur Entlastung der Sperrklinke die Zangenschenkel leicht zusammen drücken.
- die Sperrklinke mit einem geeignetem Werkzeug (z.B. Schraubendreher, Innensechskantschlüssel usw.) wie in Abbildung 2 dargestellt nach oben drücken.
- Zange öffnen.



Sperrklinke

Abbildung 2



ACHTUNG!

Wurde ein Crimpvorgang unterbrochen, muss der Crimp mit einem neuen Kontakt wiederholt werden. Angecrimpte Kontakte sind nicht zu verwenden. Brandgefahr!

4 Crimpdorneinstellung

- Zange öffnen.
- Sicherungsklammer entfernen.
- Stellscheibe nach oben über den Arretierstift anheben.
- Stellscheibe durch Verdrehen in die vorgegebene Raststellung (1-8) bringen.
- Stellscheibe auf den Arretierstift nach unten drücken.
- Stellscheibe durch Sicherungsfeder gegen unbeabsichtigtes Verdrehen sichern.

Lehrenmaße nach M22520/1-01

Selector Nummer	mm	mm
	GO $\pm 0,0025$	NOGO $\pm 0,0025$
1	0,71	0,83
2	0,81	0,94
3	0,92	1,04
4	0,99	1,12
5	1,14	1,27
6	1,32	1,45
7	1,50	1,63
8	1,73	1,85

5 Wechsel der Kontaktaufnahme

DE

5.1 Kontaktaufnahme nach M22520/1 (siehe Abbildung 3)



Information!

Im Werkzustand der Zange können die Kontaktaufnahmen nach M22520/1 adaptiert werden.

- Zange auf die Rückseite drehen.
- Kontaktaufnahme nach M22520/1 wie in Abbildung 3 dargestellt aufsetzen und mit Innensechskantschlüssel SW 9/64 festziehen
- Demontage erfolgt in umgekehrter Reihenfolge.



Abbildung 3

5.2 6-tlg. Kontaktaufnahme

- Halteschraube 1 mit Innensechskantschlüssel SW 2,5mm entfernen (Abbildung 4) und durch die mitgelieferte längere Halteschraube (Abbildung 5) ersetzen.
- Kontaktaufnahme an längere Halteschraube 1 anschrauben (Abbildung 6), dabei eventuell mit zweitem Innensechskantschlüssel gegenhalten.
- Zum Crimpen muss der jeweilige Pin mit der Kennzeichnung auf der Zange in Übereinstimmung gebracht werden.
- Danach den Pin in die Kontaktaufnahme eindrücken, bis er in der unteren Stellung einrastet.
- Wechsel der Pins: Kontaktaufnahme anheben, der Pin löst sich, Kontaktaufnahme kann in andere Position gedreht werden.
- weitere Durchführung siehe Abschnitt „Arbeitsgänge beim Crimpen“.



Abbildung 4



Abbildung 5

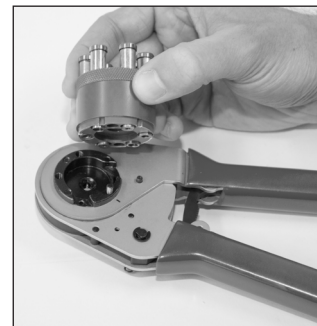


Abbildung 6

6 Lösen der gedrückten Pins an der demontierten Kontaktaufnahme

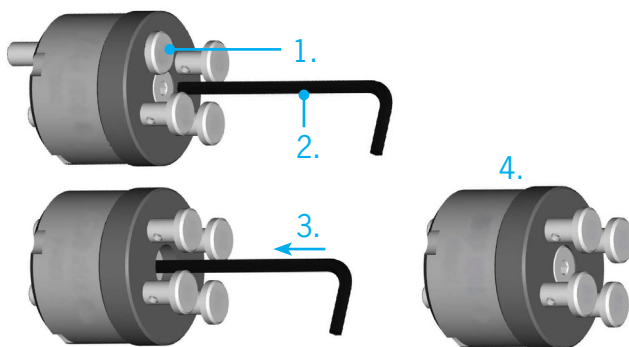
DE



Information!

Die Pins sollten nur gedrückt werden, wenn der Locator an der Crimpzange angebracht ist.

Wurde versehentlich ein Pin am demontierten Locator gedrückt, dann kann der Pin wie folgt gelöst werden:



1. Gedrückter Pin.
2. Einführen eines 2,5 mm Innensechskantschraubendrehers in die Mitte des Locators.
3. Eindrücken der 2,5 mm Innensechskantschraube.
4. Innensechskantschraubendreher entfernen.




ACHTUNG!

Um Beschädigungen zu vermeiden, darf niemals mehr als 1 Pin gedrückt werden!

7 Überprüfen der Zange

Die Überprüfung der Zange wird mit der marktüblichen GO-NOGO-Lehre M22520/3-01 vorgenommen und sollte regelmäßig vor jedem Arbeitsbeginn erfolgen. Diese Lehren sind auf das Werkzeug abgestimmt und dienen zum Ermitteln des zulässigen Verschleißes! Alternativ kann das von Rennsteig erhältliche Lehrenpaar verwendet werden. Dieses Lehrenpaar beinhaltet die gleichen Dimensionen wie die marktübliche GO-NOGO-Lehre M22520/3-01.

Art. Nr.	Lehrenpaar nach	für Werkzeug (Art. Nr.)	Lehrenmaße		Selektorstufe	Abbildung Go-Nogo-Lehren
			GO	NOGO		
8791 0301 01	M22520/3-01	8752 0000 6	0.99	1.12	4	

Die Lehren gehören nicht zum Lieferumfang der Zange und müssen separat bestellt werden.



ACHTUNG!

Lehren immer in das geschlossene Werkzeug einführen!
Nicht auf die Lehre crimpen!

8 **Wartung und Instandhaltung**

DE

Crimprückstände sind aus den Crimpdornen und dem Locator zu entfernen. Die Gelenke sind regelmäßig mit leichtem Maschinenöl zu ölen und vor Verschmutzung zu schützen. Es ist darauf zu achten, dass alle Bolzen durch Sicherungsringe gesichert sind.

Solange sich das Werkzeug im von der GO-NOGO-Lehre zugelassenen Verschleißbereich befindet, kann damit bedenkenlos gearbeitet werden. Sollte jedoch eine turnusmäßige Überprüfung des Werkzeuges erwünscht sein, kann das Werkzeug zu einer von Rennsteig autorisierten Fachwerkstatt eingesandt werden.

Die Serviceanschriften können unter www.rennsteig.com eingesehen werden.

Reparaturen/Service



Rennsteig Werkzeuge GmbH

An der Koppel 1
98547 Viernau
Germany

Tel.: +49 (0) 36847 / 4 41-0
Fax: +49 (0) 36847 / 4 41-14
Web: www.rennsteig.com

Operating Instructions

Four indent crimping tool SelectorCrimp

Item No. 8752 0000 6

Cross-section range 0.14 – 3.3 mm² (AWG 26 – 12)



Table of Contents

EN

1	General	3
2	Work steps when crimping	4
3	Premature opening of the crimping tool (emergency unlocking)	4
4	Indenter setting	5
5	Changing the positioner	6
6	Releasing the depressed pins on the positioner removed	7
7	Checking the tool	7
8	Service and maintenance	8

Rennsteig Werkzeuge GmbH

An der Koppel 1
98547 Viernau
Germany

Tel.: +49 (0) 36847 / 4 41-0
Fax: +49 (0) 36847 / 4 41-14
Email: info@rennsteig.com

www.rennsteig.com

1 General

EN

The four indent crimping tool of the “SelectorCrimp” series have been designed according to the latest state of technology and to the recognised safety-related regulations. The tool must only be used when fully serviceable.

The special crimping tool can be used to process twisted pin and socket contacts in accordance with M39029 in the wire cross-section range of AWG 26 – AWG 12. They can be equipped with a 6-part pin positioner and are compatible with the positioners in accordance with M22520/1.

The tool must only be used for the purpose described in the Operating Instructions.

The manufacturer is not liable for damages resulting from arbitrary modifications or non-authorised utilisation of the hand crimping tool.

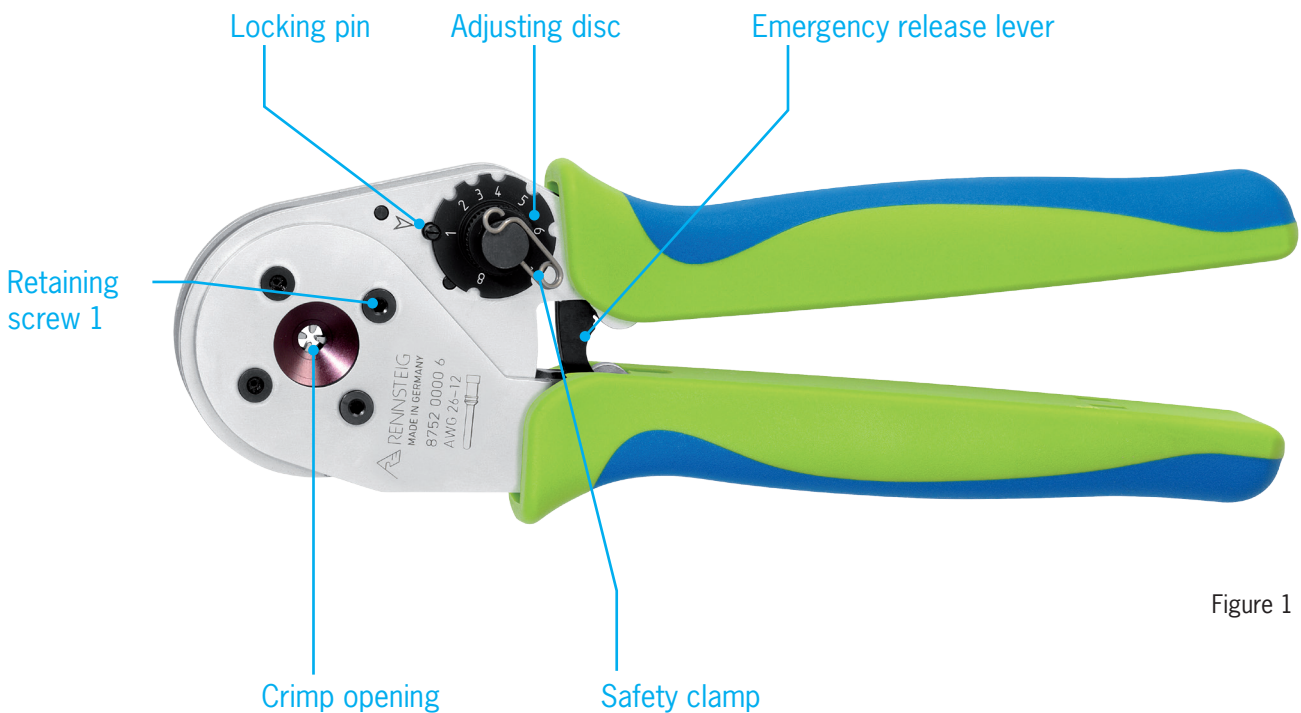


Figure 1

Icons are used to mark sections of text as described below. Ensure you follow these instructions and take especial care in such situations. Also provide other users and technicians with a full set of health and safety instructions!



WARNING!

This section warns the reader about a potentially dangerous situation that can lead to death or serious physical injury.



CAUTION!

This section cautions the reader about a potentially dangerous situation that can lead to minor or moderate physical injury and/or damage to property.



Please note!

The information in this section is of particular relevance to the description of a function or an operating procedure.

2 Work steps when crimping

- Decisive for a good quality crimp is the setting of the indenters depending on the contact cable combination used.
- Set the crimping depth of the indenters with the adjusting disc as described in the section “Indenter setting”.
- Depending on the positioner used, select the specified setting for the positioner (only for 4-part positioner).
- Place the contact in the crimp position up to the stop.
- Insert the stripped cable into the contact in the tool up to the stop and close the tool over the last ratchet pawl.
- Open the tool.
- Remove the crimped contact from the tool.

3 Premature opening of the crimping tool (emergency unlocking)

- To release the pawl, lightly press together the shanks of the tool.
- Use a suitable tool (e.g. screwdriver, Allen key etc.) and press the pawl upwards, as shown in Figure 2.
- Open the tool.

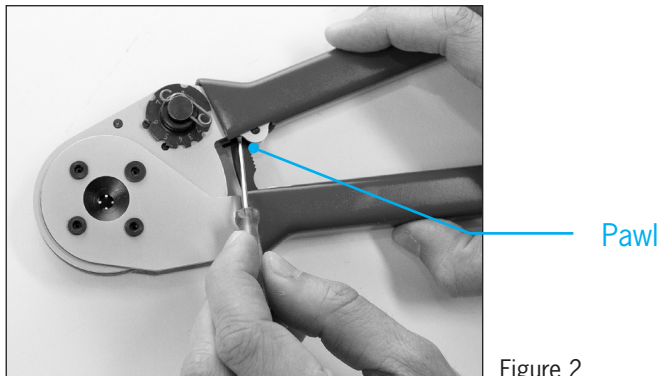


Figure 2



ATTENTION!

If a crimp process is interrupted, the crimp must be repeated using a new contact. Crimped contacts must not be used. Risk of fire!

4 Indenter setting

- Open the pliers.
- Remove the safety clamp.
- Raise the adjusting disc over the locking pin.
- Rotate the adjusting disc to put it in the specified pawl position (1-8).
- Push down the adjusting disc onto the locking pin.
- Secure the adjusting disc with a locking spring against unintentional rotation.

Gauge dimensions according to M22520/1-01

Selector number	mm	mm
	GO ± 0.0025	NOGO ± 0.0025
1	0.71	0.83
2	0.81	0.94
3	0.92	1.04
4	0.99	1.12
5	1.14	1.27
6	1.32	1.45
7	1.50	1.63
8	1.73	1.85

5 Changing the positioner

EN

5.1 Positioner in accordance with M22520/1



Please note!

In the operating condition of the tool, the positioner can be adapted in accordance with M22520/1

- Turn the tool onto the rear
- Place and fasten the positioner according to M22520/1 by using the 9/64 inch Allen key (figure 3)
- Removal of the positioner is carried out in the reverse sequence



Figure 3

5.2 6-part positioner

- Release retaining screw 1 by using the Allen key 2,5mm (figure 4).
- Screw in the included longer retaining screw (figure 5).
- Place and fasten the 6-part positioner by using the 2,5mm Allen key on the retaining screw (figure 6), as necessary hold using a second Allen key on the opposite side.
- For crimping, the respective pin must be positioned to align with the mark (arrow) on the tool.
- Subsequently, press pin into the locator until it engages in the lowest position.
- To select a different pin, lift up the locator until the pin snaps back into the original position; then the positioner can be turned.
- To continue the operation, refer to Section "Work steps when crimping".



Figure 4



Figure 5

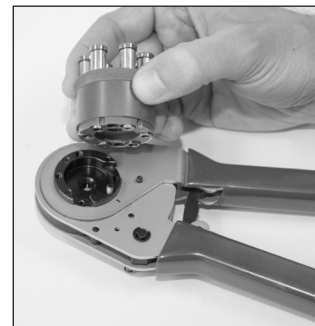


Figure 6

6 Releasing the depressed pins on the positioner removed

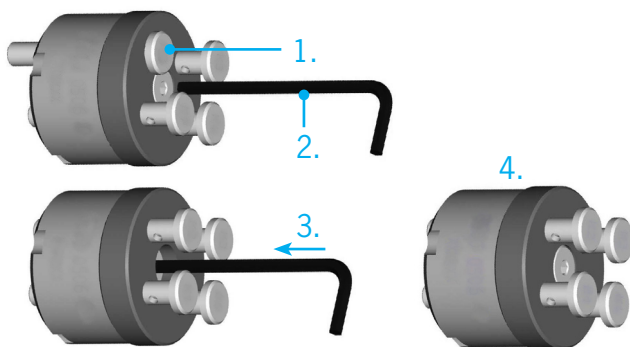
EN



Please note!

The pins should only be depressed when the locator is installed on the crimping tool.

If a pin has been inadvertently depressed on the removed locator, the pin can be released as follows:



1. Depressed pin.
2. Insert a 2.5 mm Allen key in the centre of the locator.
3. Press in the 2.5 mm Allen screw.
4. Remove the Allen key.



ATTENTION!

In order to prevent damage, never depress more than 1 pin!

7 Checking the tool

The quality check of the pliers is conducted with a commercially available GO-NOGO gauge manufactured according to M22520/3-01 prior to every start-up time. The gauges are adapted to the tool and are used to determine the permitted wear! Alternatively, a Rennsteig GO-NOGO gauge pair may be used. The Rennsteig GO-NOGO gauge pair is manufactured according to the same dimensions as the commercially available GO-NOGO M22520/3-01.

Art. No.	Gauges acc. to	For tool (Art. No.)	Gauge dimensions		Selector position	Image Go-Nogo gauges
			GO	NOGO		
8791 0301 01	M22520/3-01	8752 0000 6	0.99	1.12	4	

The gauges are not included in the scope of delivery of the pliers and must be ordered separately.



ATTENTION!

Always insert gauges into the tool when it is closed! Do not crimp the gauge!

8 Service and maintenance

EN

Crimp residue must be removed from between the indenters and locator. Joints should be regularly oiled with a light mineral oil and protected against contamination. It must be ensured that all bolts are secured by means of securing rings.

As long as the tool is in the permitted wear range of the GO-NOGO gauge, it can be used without hesitation. However, if a regular check of the tool is required, the tool be sent to a specialist workshop authorized by Rennsteig.

For the service addresses, refer to www.rennsteig.com.

Repairs/Service



Rennsteig Werkzeuge GmbH

An der Koppel 1
98547 Viernau
Germany

Tel.: +49 (0) 36847 / 4 41-0
Fax: +49 (0) 36847 / 4 41-14
Web: www.rennsteig.com

X-ON Electronics

Largest Supplier of Electrical and Electronic Components

Click to view similar products for [remsteig](#) manufacturer:

Other Similar products are found below :

[624 031 3 0](#) [624 691 3 0](#) [624 050 0 01](#) [616 006 3 1](#) [636 0723 3 01](#) [636 0733 3 01](#) [624 479 3 0](#) [9R 457 100 5](#) [6900001](#) [624 045 3 0](#) [624 032 3 0](#) [9R 430 120 0](#) [430129](#)