

Bedienungsanleitung **Vierdorncrimpzange DigiCrimp® mit Digitalanzeige und Verschleißüberwachung**

Querschnittsbereich 0,14 – 6,0 mm² (AWG 26 – 10)



Inhaltsverzeichnis

DE

| | | |
|----|--|----|
| 1 | Allgemeines | 3 |
| 2 | Funktionsweise | 4 |
| 3 | Crimpvorgang | 5 |
| 4 | Wechsel der Kontaktaufnahme | 6 |
| 5 | Batteriewechsel | 6 |
| 6 | Prozesssicherheit beim Arbeiten | 7 |
| 7 | Prüfung (Auslehren) mittels Lehdorn 2,0 mm | 7 |
| 8 | Re-Kalibrierung (REC) der Zange | 7 |
| 9 | Kalibrierung (CAL) der Zange nach Batteriewechsel | 8 |
| 10 | Aufforderung E1 nach Kalibrierung/ Re-Kalibrierung | 9 |
| 11 | Verschleißüberwachung - Allgemeines | 9 |
| 12 | Fehlerursachen und deren Behebung | 9 |
| 13 | Wartung und Instandhaltung | 10 |

Rennsteig Werkzeuge GmbH

An der Koppel 1
98547 Viernau
Germany

Tel.: +49 (0) 36847 / 4 41-0
Fax: +49 (0) 36847 / 4 41-14
E-Mail: info@rennsteig.com

www.rennsteig.com

1 Allgemeines

DE

Die Vierdorncrimpzange mit Digitalanzeige ist eine Handcrimpzange, gefertigt nach dem neuesten Stand der Technik und den anerkannten sicherheitstechnischen Regeln. Die Zange darf nur in technisch einwandfreiem Zustand benutzt werden. Die Vierdorncrimpzange wird zum Vercrimpen von gedrehten Stift- und Buchsenkontakten mit den Leiterquerschnitten 0,14 – 6,0 mm² eingesetzt und ist nur für den in der Bedienungsanleitung beschriebenen Zweck zu verwenden.

Mit diesem Werkzeug ist der Anwender in der Lage, die Zange in selbst definierten Prüfungsintervallen zu überprüfen und gegebenenfalls zu re-kalibrieren.

Zur Erhöhung der Prozesssicherheit beim Anwender verfügt die Zange über eine Verschleißüberwachung. Damit wird dem Anwender angezeigt, wenn der Werkzeugverschleiß einen definierten Bereich überschreitet.

Zudem verfügt dieses Werkzeug über eine Verschleißprognose-Funktion. Diese Funktion führt dazu, dass das Werkzeug in Abhängigkeit von der Anzahl der Betätigungen und dem voreingestellten Crimpmaß zur Re-Kalibrierung auffordert.

Eine eigenmächtige Veränderung oder eine nicht bestimmungsgemäße Verwendung der Handcrimpzange schließt eine Haftung des Herstellers für daraus resultierende Schäden aus.

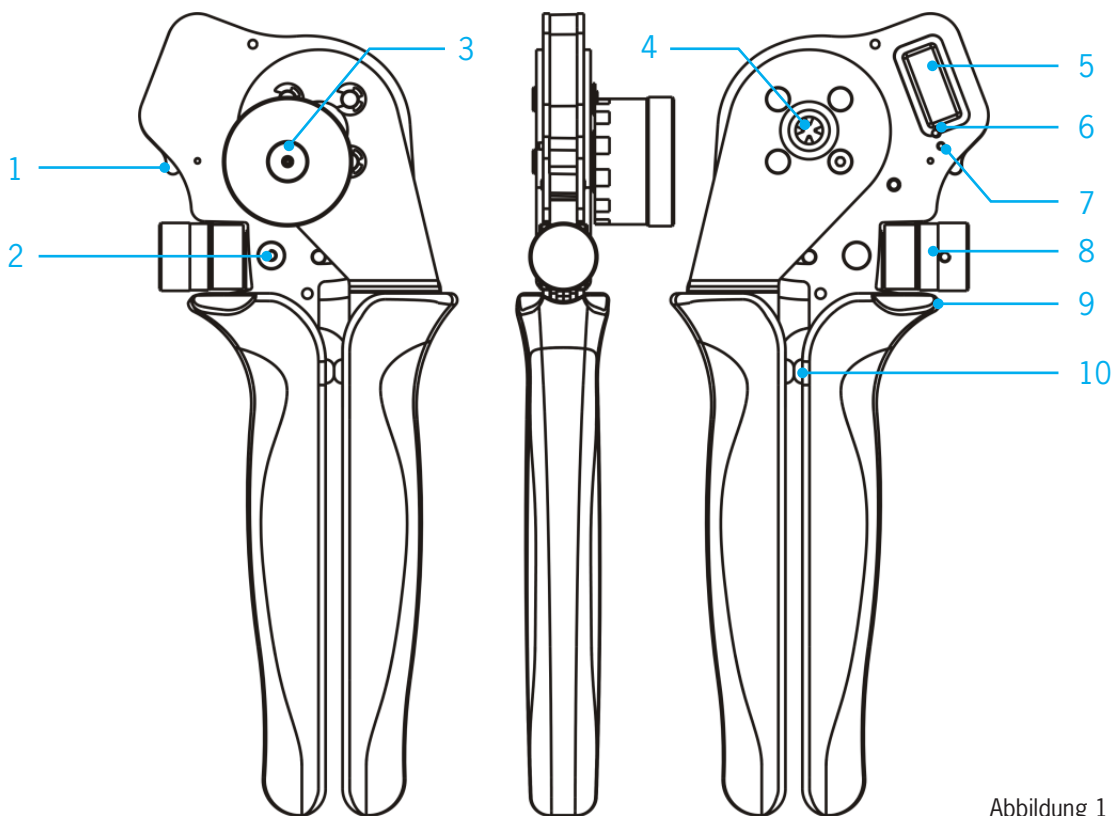


Abbildung 1

- 1 Batteriefach für Typ CR 2025
- 2 Klemmschraube zur Crimpmaßarretierung
- 3 Kontaktaufnahme mit Befestigungsschraube
- 4 Crimpstelle
- 5 Display
- 6 Taster „MODE“ (vertieft angeordnet)
- 7 Taster „ON/OFF“
- 8 Stellrad zur Crimpmaßeinstellung
- 9 Öffnung zur Betätigung des Notlösehebels
- 10 Endanschlag

Zur Kennzeichnung von Textstellen werden Piktogramme wie folgt eingesetzt. Beachten Sie diese Hinweise und verhalten Sie sich in diesen Fällen besonders vorsichtig. Geben Sie alle Arbeitssicherheitshinweise auch an andere Benutzer bzw. Fachpersonal weiter!



WARNUNG!

Diese Information weist auf eine möglicherweise gefährliche Situation hin, die Tod oder schwere Körperverletzung zur Folge haben kann.



VORSICHT!

Diese Information weist auf eine möglicherweise gefährliche Situation hin, die zu geringfügigen oder leichten Verletzungen und/oder Sachschäden führen kann.



Information!

Diese Information steht in direktem Zusammenhang mit der Beschreibung einer Funktion oder eines Bedienungsablaufs.

2 Funktionsweise

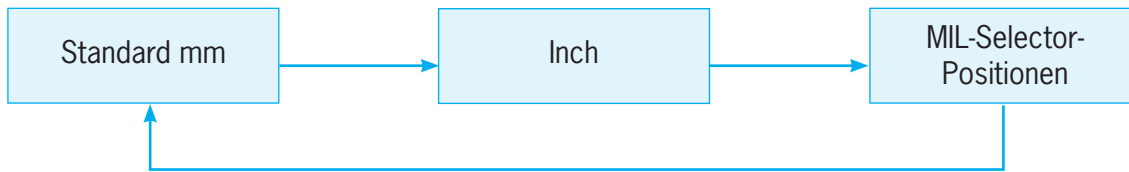
Ein-/ Ausschalten

Ein- und Ausschalten erfolgt über die Betätigung des Tasters „ON/OFF“ (7).

Anzeige Auswählen

Die Zange verfügt über eine Reihe von Anzeigefunktionen, die über den vertieft angeordneten Taster „MODE“ (6) ausgewählt werden können. Dies ermöglicht es dem Anwender, die Zustellung der Crimpstempel wahlweise in mm, inch oder entsprechend den in der M22520/1-01 angegebenen Selectorpositionen anzeigen zu lassen.

Die Umschaltung erfolgt durch kurzes Betätigen des „MODE“-Tasters (6) mit dem beiliegenden Lehdorn. Dabei werden die unterschiedlichen Anzeigemodi in nachstehender Reihenfolge angezeigt:



DE

Einstellen der Crimpparameter

- Crimpdorneinstellung und Position der Kontaktaufnahme (3) für den zu vercrimpenden Kontakt aus Einstellmatrix entnehmen.
- Die Crimpdorneinstellung (Crimptiefe der Dorne) durch Drehen des Stellrades (8) solange verändern, bis die Digitalanzeige den gewünschten Wert anzeigt.
- Zangeneinstellung mittels Klemmschraube (2) arretieren.
- Kontaktaufnahme (3) durch seitliches Anheben und Drehen (siehe Abb. 2) in die laut Einstellmatrix festgelegte Stellung bringen.

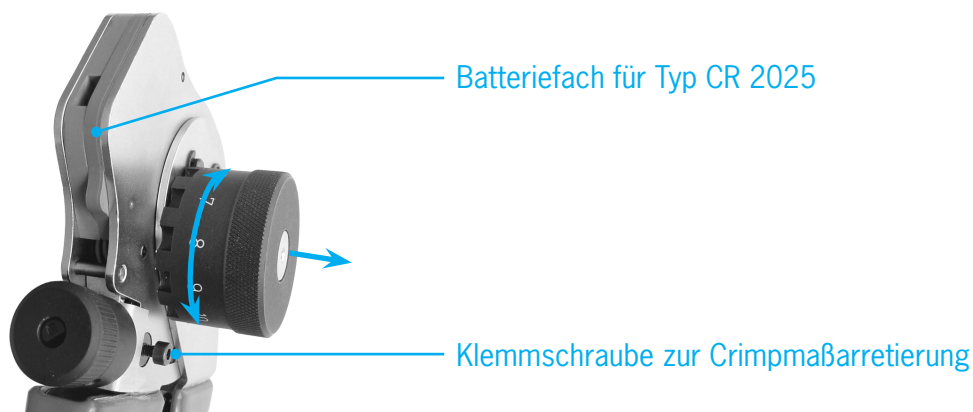


Abbildung 2




ACHTUNG!

Die einzustellende Crimptiefe muss immer von einem größeren Wert aus erfolgen, bspw. Zustellung des Crimpmaßes von 2,05 mm auf 2,0 mm.

3 Crimpvorgang

- vorbereitetes Kabel in den Verbinder einführen
- den Kontakt mit dem Kabel bis zum Anschlag in die Crimpstelle der Zange (4) einlegen (durch die Kontaktaufnahme (3) wird der Kontakt exakt positioniert)
- Zange schließen, bis sie über die Auslösesperre entriegelt wird
- Zange öffnen und den vercrimpten Kontakt aus der Zange entnehmen

| | |
|---|--|
|  | <p>ACHTUNG! Nicht auf den Lehdorn oder andere vergleichbare Gegenstände crimpen, um Beschädigungen der Zange zu vermeiden. Das Verkrimpen von massiven Werkstoffen (z.B. Stahl) mit einer Härte größer 35 HRC ist grundsätzlich zu vermeiden.</p> |
|---|--|

DE

4 Wechsel der Kontaktaufnahme

- Mittig liegende Innensechskantschraube der montierten Kontaktaufnahme (3) mit Innensechskantschlüssel SW 2,5 mm lösen, evtl. mit zweitem Innensechskantschlüssel auf gegenüberliegender Seite gegenhalten.
- Kontaktaufnahme (3) entnehmen.
- Optionale Kontaktaufnahme (3) in umgekehrter Reihenfolge befestigen.

5 Batteriewechsel

Die Lebensdauer der Batterie Typ 2025 für die Digitalanzeige beträgt je nach Häufigkeit der Benutzung ca. 1 Jahr. Nach dieser Zeit muss die Batterie ausgetauscht werden. Dazu wird die Batterieaufnahme in Pfeilrichtung nach oben geklappt, so dass die Batterie problemlos entnommen und ausgetauscht werden kann.

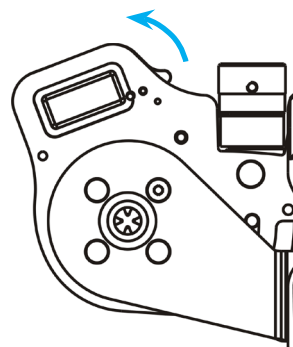




Abbildung 3

| | |
|---|---|
|  | <p>Information! Vor dem Einlegen der Batterie unbedingt die Zange auf Anschlag am unteren Einstellpunkt (Referenzwert) einstellen.</p> |
|---|---|

| | |
|---|--|
|  | <p>Information! Ein Batteriewechsel erfordert in jedem Fall eine Grundkalibrierung (CAL).</p> |
|---|--|

Die weitere Verfahrensweise kann im Punkt 9 „Kalibrierung nach Batteriewechsel“ entnommen werden. Verbrauchte Batterien sind über zugelassene Recyclingstellen zu entsorgen.

6 Prozesssicherheit beim Arbeiten

DE

Alle Crimpwerkzeuge unterliegen einem mechanischen Verschleiß, der sich je nach Belastung der Zange (Kabelquerschnitte, Materialeinsatz,...) unterschiedlich auf die Lebensdauer der Zange auswirkt.

Dieser Verschleiß ist in bestimmten Grenzen tolerierbar und kann durch eine Re-Kalibrierung ausgeglichen werden. Je nach Intensität der Benutzung wird die Verschleißgrenze der Zange zwischen 50.000 und 200.000 Betätigungen erreicht.

Die Aufforderung zur Kalibrierung bzw. Re-Kalibrierung kann über das Zangendisplay (5) wie folgt signalisiert werden:

- nach dem Batteriewechsel (CAL)
Hier ist eine Kalibrierung zwingend erforderlich, um den Betriebszustand des Werkzeuges wiederherzustellen.
- nach einer von der Zange bestimmten Anzahl von Crimpungen (REC)

Erscheint trotz mehrmaligem Re-Kalibrieren nach den Vorgaben dieser Bedienungsanleitung die Information E1 im Zangendisplay (5), ist die Verschleißgrenze der Crimpdorne erreicht und eine Reparatur unbedingt erforderlich.

7 Prüfung (Auslehren) mittels Lehrdorn 2,0 mm

Vor Arbeitsbeginn ist die Grundeinstellung der Zange (Crimpmaß 2,0 mm) zu prüfen.

- Zange über den Taster „ON/OFF“ (7) einschalten.
 - Über das Stellrad (8) das Einstellmaß 2,0 (Grundeinstellung) einstellen. Dabei ist zu beachten, dass das einzustellende Crimpmaß immer von einem größeren Wert aus erfolgen muss (z.B. von 2,05 auf 2,00 mm).
 - Zange schließen und den Lehrdorn 2,0 mm zwischen die Crimpdorne einführen. Dabei ist zu beachten:
 - Der Lehrdorn lässt sich ohne Spiel zwischen den Dornen bewegen – es liegt keine Maßabweichung vor, die Zange ist sofort einsatzbereit.
 - Der Lehrdorn lässt sich mit Spiel zwischen den Dornen bewegen oder überhaupt nicht in die Zange einführen – es liegt eine Maßabweichung liegt vor, die Zange muss re-kalibriert werden.
-

8 Re-Kalibrierung (REC) der Zange

DE



ACHTUNG!

Die Re-Kalibrierung der Zange sollte ausschließlich durch autorisiertes Fachpersonal erfolgen, da eine unsachgemäße Kalibrierung zu fehlerhaften Crimpverbindungen führt.

- Über den Taster „MODE“ (6) Anzeige in mm² auswählen (siehe 2 „Funktionsweise“).
- Über das Stellrad (8) die Crimpdorne so weit zustellen, dass der der Zange beiliegende Lehrdorn an den Dornen anliegt und sich spielfrei bewegen lässt.
- Dabei ist zu beachten, dass das einzustellende Lehrdornmaß immer von einem größeren Wert aus vorgenommen werden muss, z.B. von 2,05 mm auf Lehrdornmaß 2,0 mm.
- Taster „ON/OFF“ (7) gedrückt halten und mit dem Lehrdorn den Taster „MODE“ (6) drücken. Taster „MODE“ (6) mindestens 5 Sekunden gedrückt halten.
- Nach 5 Sekunden ist der Taster „MODE“ (6) freizugeben und anschließend der Taster „ON/OFF“ (7).
- Die digitale Anzeige springt automatisch auf den Lehrdornwert 2,0 mm.
- Die Zange ist re-kalibriert und bereit für die Einstellung der Crimpparameter.

9 Kalibrierung (CAL) der Zange nach Batteriewechsel



Information!

Als Referenzwert zur Berechnung des aktuellen Verschleißwertes dient der mechanische Anschlag am unteren Einstellpunkt. Der Wert ist im Speicher des Werkzeuges fest hinterlegt und kann nicht verändert werden. Bei jedem Batteriewechsel muss ein Abgleich mit diesem Referenzwert vorgenommen werden. Dazu muss der nachfolgend beschriebene Ablauf eingehalten werden.

- Batteriefach (1) nach oben öffnen.
- Verbrauchte Batterie entnehmen.
- Stellrad (8) bis zum Anschlag an den unteren Einstellpunkt drehen (Drehrichtung: Minus) und dort belassen.
- Batterie einlegen; im Display (5) erscheint „CAL“ als Aufforderung zum Kalibrieren.
- Zange mit dem Lehrdorn auf 1 mm einstellen, indem am Stellrad (8) so lange gedreht wird, bis sich der Lehrdorn wie in Punkt 7 beschrieben ohne Spiel zwischen den Dornen bewegen lässt.
- Taster „ON/OFF“ (7) gedrückt halten und mit dem Lehrdorn den Taster „MODE“ (6) betätigen.
- Dabei ist zu beachten, dass das einzustellende Lehrdornmaß 2,0 mm immer von einem größeren Wert aus erfolgen muss (z.B. von 2,05 auf 2,00 mm). Das bedeutet, dass zu Beginn der Einstellarbeiten der Lehrdorn mit größerem Spiel eingeführt werden kann.
- Taster „MODE“ mindestens 5 Sekunden gedrückt halten. Nach 5 Sekunden ist der Taster „MODE“ freizugeben und anschließend der Taster „ON/OFF“.

- Die digitale Anzeige springt automatisch auf den Lehrdornwert 2,0 mm.
- Die Zange ist kalibriert und bereit für die Einstellung der Crimpparameter.

DE



ACHTUNG!

Wird nach der Kalibrierung anstelle der Grundeinstellung 2,0 mm eine Fehlermeldung E... im Display angezeigt, ist der untere Referenzwert nicht korrekt eingestellt worden. Der Vorgang der Kalibrierung muss wiederholt werden.

10 Aufforderung E1 nach Kalibrierung/Re-Kalibrierung

Wird nach mehrmaligem Kalibrieren oder Re-Kalibrieren im Zangendisplay (5) die Information E1 signalisiert (die Meldung erfolgt erst zyklisch und dann dauerhaft mit E1), sind die Dorne der Vierdorncrimpzange soweit verschlissen, dass ein Ausgleich des Verschleißes nicht mehr möglich ist. Die Zange ist zur Reparatur an den Hersteller oder an eine autorisierte Fachwerkstatt zu schicken.

11 Verschleißüberwachung – Allgemeines

Jedes Werkzeug unterliegt auch bei seiner bestimmungsgemäßen Verwendung einem Verschleiß. Zum Abrufen des aktuellen Werkzeugzustands und für die numerische Ausgabe auf dem Display der Zange (5), ist der Taster „MODE“ (6) für 10s (Bereich: 8s bis 15s) zu betätigen.

Ausgegeben werden nacheinander die folgenden Informationen:

- Seriennummer (8 aufeinanderfolgende Ziffern)
- Restlebensdauer in % (verbleibende Nutzungskapazität)
- Referenzwert – vom Hersteller vorgegebener unterster Einstellwert
- Anzahl der bisher durchgeführten Kalibrierungen

12 Fehlerursachen und deren Behebung

| Anzeige | Ursache | Lösung |
|---------|---|--|
| „E1“ | Nach Wechsel der Batterie wurde die Zange über das Stellrad nicht an den unteren Einstellpunkt (Referenzpunkt) gedreht. | Den Vorgang wiederholen. (siehe Punkt 9 „Kalibrierung nach Batteriewechsel“) |

| | | |
|------|---|--|
| „E1“ | Nach korrekter Re-Kalibrierung erscheint E1 im Display – Verschleißgrenze der Crimpdorne ist erreicht. | Die Crimpdorne haben die Verschleißgrenze erreicht. Zange zur Reparatur einschicken. |
| „E2“ | Kalibrierung oder Re-Kalibrierung bei einem größeren Einstellwert als bei Grundkalibrierung ab Werk (zu viel Spiel zwischen Stempel und Lehdorn). | Wiederholen der Kalibrierung oder Re-Kalibrierung mit vorgegebenem Lehdorn (siehe Punkt 8 bzw. 9). |

13 **Wartung und Instandhaltung**

Die Handcrimpzange muss vor Arbeitsbeginn in einem ordnungsgemäßen und sauberen Zustand sein. Crimprückstände sind zwischen den Crimpbacken und aus der Kontaktaufnahme zu entfernen. Die Gelenke sind regelmäßig mit leichtem Maschinenöl zu ölen und vor Verschmutzung zu schützen. Es ist darauf zu achten, dass alle Bolzen durch Sicherungsringe gesichert sind.

Reparaturen an der Vierdorncrimpzange sind grundsätzlich vom Zangenhersteller oder einer autorisierten Fachwerkstatt vorzunehmen.

CE-Prüfung nach EMV

EN 55014-1:2006, EN 55014-2:1997+A1:2001, Kat.III

Prüfung durchgeführt durch:

CE-LAB GmbH [DAT-P-209/05-00]

Am Hammergrund 1

D-98693 Ilmenau

FCC-Prüfung

FCC 47 CFR Part 15 Subpart B Class B

Prüfung durchgeführt durch:

Herberg Service Plus GmbH [Reg. No. 96997]

European Compliance Laboratory (ECL)

Nordostpark 51; D-90411 Nürnberg

Reparaturen/Service



Rennsteig Werkzeuge GmbH

An der Koppel 1

98547 Viernau

Germany

Tel.: +49 (0) 36847 / 4 41-0

Fax: +49 (0) 36847 / 4 41-14

Web: www.rennsteig.com

Operating Instructions

Four-indent crimping tool DigiCrimp® with digital display and wear monitoring

Cross section area: 0.14 – 6.0 mm² (AWG 26 – 10)



Table of contents

EN

| | | |
|----|--|----|
| 1 | General | 3 |
| 2 | Operation | 4 |
| 3 | Crimping procedure | 5 |
| 4 | Changing the contact bushing | 6 |
| 5 | Changing the battery | 6 |
| 6 | Work process safety | 7 |
| 7 | Testing calibration to 2.0 mm using the gauge | 7 |
| 8 | Recalibrating the crimper (REC) | 7 |
| 9 | Calibrating your tool (CAL) after changing the battery | 8 |
| 10 | E1 message after calibration or recalibration | 9 |
| 11 | Wear monitoring – General | 9 |
| 12 | Troubleshooting and remedy | 9 |
| 13 | Servicing and maintenance | 10 |

Rennsteig Werkzeuge GmbH

An der Koppel 1
98547 Viernau
Germany

Tel.: +49 (36847) 4 41-0
Fax: +49 (36847) 4 41-14
E-mail: info@rennsteig.com

www.rennsteig.com

1 General

EN

Your four-indent crimper with a digital display is a hand-crimping tool manufactured using state-of-the-art technology and recognised safety standards. Only use the crimper if it is in perfect working order. Use the four-indent crimper for crimping machined pin and socket contacts with cable widths from 0.14 to 6.0 mm², and only for the intended purpose stated in the user manual.

This tool allows you to check it at testing intervals you set yourself, and recalibrate as necessary.

The crimper features wear monitoring to increase process reliability for the user. This shows you once the crimper has exceeded a certain level of wear.

Apart from that, the tool is equipped with a wear prediction feature. This feature shows you when it is time to recalibrate the crimper depending on how often you have used it and the crimping setting used.

User alteration or improper use of the crimper will invalidate the manufacturer's guarantee for any resulting damage.

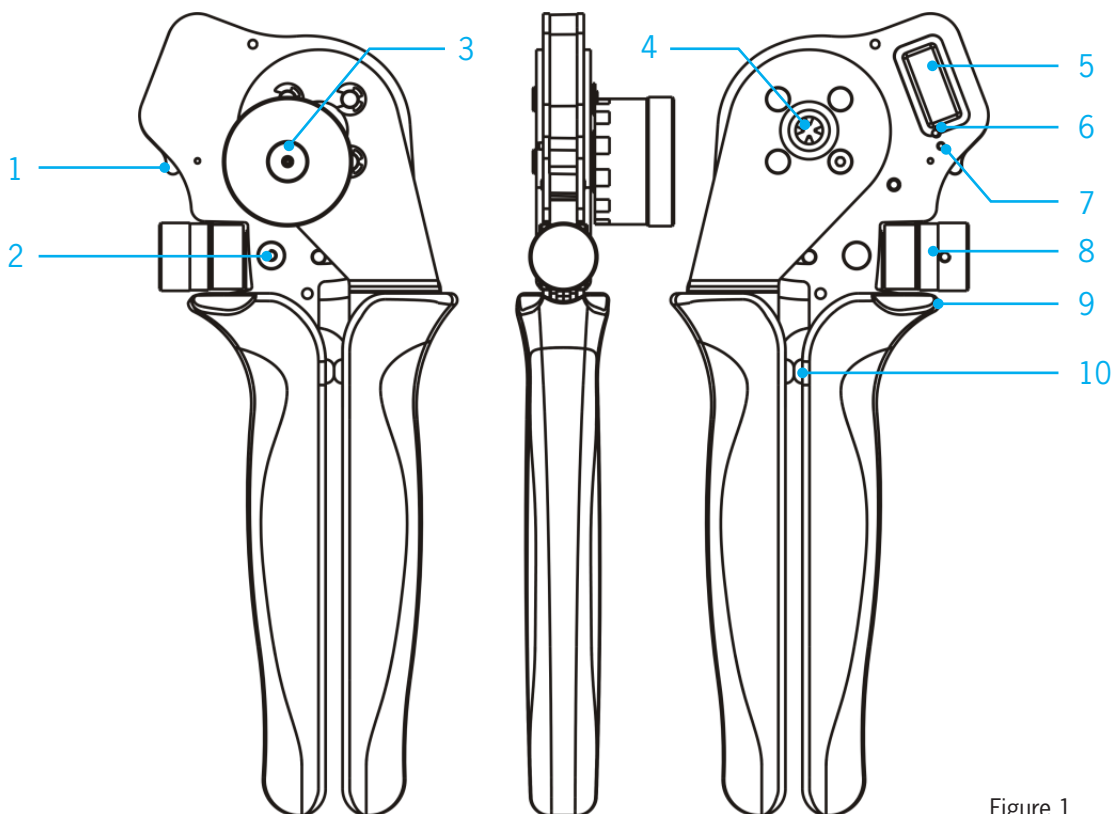


Figure 1

- 1 Type CR 2025 battery compartment
- 2 Clamping screw for locking the crimper setting
- 3 Contact bushing with locking screw
- 4 Crimping point
- 5 Display
- 6 MODE button (recessed)
- 7 ON/OFF button
- 8 Crimp setting adjustment wheel
- 9 Opening to the emergency open lever
- 10 Stop

Pictograms mark the text as follows: Read and observe these notes, and exercise special care in these cases. Pass on all work safety precautions to users and specialist staff.



WARNING

This information indicates a potentially dangerous situation that may lead to serious injury or fatality.



ATTENTION

This information indicates a potentially dangerous situation that may lead to slight or minor injury, or damage to property.



Info

This information refers directly to the description of a function or operating sequence.

2 Operation

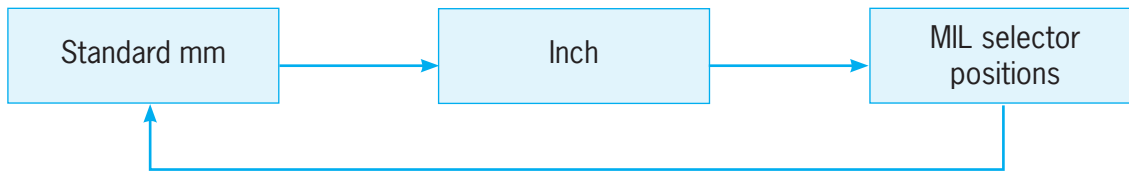
Switching on and off

Switch the crimper on or off by pressing the ON/OFF switch (7).

Select the display

Your crimper has a variety of display functions for selection by pressing the recessed MODE switch (6). This allows you to show the crimping stamp setting in mm, inches or the selector positions as given in M22520/1-01.

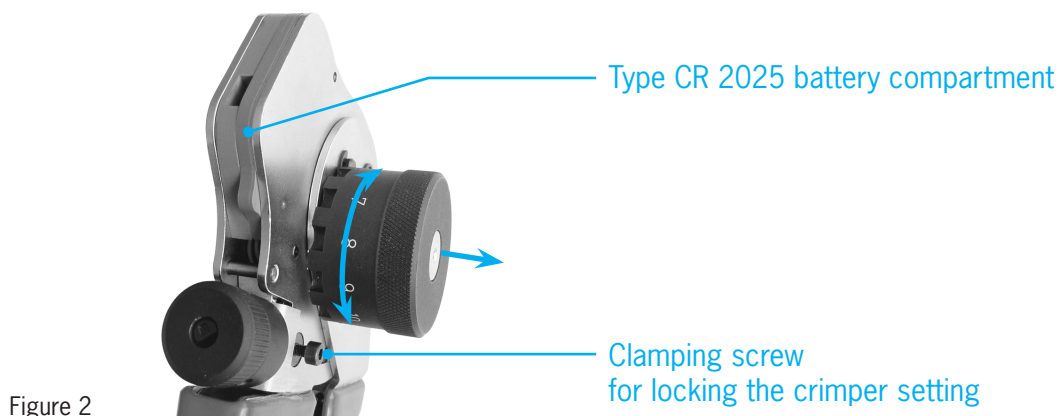
Briefly press the MODE button (6) with the gauge provided to change the setting. This will show the various display modes in the following order:



EN

Setting the crimping parameters

- Refer to the adjustment matrix for die settings and contact bushing positions (3) for the contact you intend to crimp.
- Change the crimping die setting (crimping die depth) by turning the adjustment wheel until the digital display shows the desired value.
- Lock the crimper setting using the locking screw (2).
- Lift and turn the contact bushing (3) to the side (see Figure 2) into the setting shown on the adjustment matrix.



NOTE

Always set the crimper depth from a larger value, such as from 2.05 mm to 2 mm.

3 Crimping procedure

- Feed the prepared cable into the connector.
- Lay the contact with the cable into the crimper's crimping point until it will not go any further; the contact bushing will position the contact exactly.
- Close the crimper until unlocking via the catch.
- Open the crimper and remove the crimped contact.



NOTE

Do not crimp the gauge or other similar objects as this may damage the crimper. Always avoid crimping solid materials such as steel at hardness levels above 35 HRC.

4 Changing the contact bushing

- Unscrew the central socket-head screw on the mounted contact bushing (3) using an SW 2.5 mm Allen key, using another Allen key on the other side for countering as necessary.
- Remove the contact bushing (3).
- Fasten the optional contact bushing (3) by the same sequence in reverse.

5 Changing the battery

A type 2025 battery for the digital display will last around a year depending on how often you use the crimper. You will need to change the battery after this period. Open the battery compartment upwards in the direction of the arrow for easy battery removal and replacement.



Figure 3



Info

Always set your crimper to the lower setting (reference setting) before you insert a new battery.



Info

You will always need to recalibrate your crimper (CAL) after a battery change.

See 9. Calibration after a battery change, for how to proceed. Always dispose of batteries at approved recycling collection points.

6 Work process safety

EN

All crimping tools are subject to mechanical wear that will affect your crimper's lifespan differently depending on load (cable gauge, materials...)

There is a certain amount of tolerance for this wear, and you can compensate for it by recalibrating your crimper. Your crimper will reach its wear limit between fifty and two hundred thousand uses depending on how heavily you use it.

The crimper display (5) will show you when to calibrate or recalibrate your crimper as follows:

- After a battery change (CAL)
Recalibration is essential in order to restore the crimper to working order.
- After your crimper has reached a certain number of crimps (REC)

If the crimper display (5) shows E1 after several recalibration attempts, then the dies in your crimper are worn to the limit; you will need to have your crimper repaired.

7 Testing calibration to 2.0 mm using the gauge

Check the default setting of your crimper (2 mm crimp) before use.

- Switch on your crimper by pressing the ON/OFF switch (7).
 - Set to the default setting (2.0 mm) using the adjustment wheel (8). Make sure that the gauge measurement is always taken from a larger value, such as from 2.05 mm down to 2.0 mm.
 - Close the crimper and place the 2.0 mm gauge between the dies. Make sure:
 - That you can move the gauge between the dies without play. If there is no deviation in measurement, you can use the crimper immediately.
 - If you can move the gauge between the dies with play, or you cannot insert the gauge into the crimper, you have a deviation in measurement and will need to recalibrate the crimper.
-

8 Recalibrating the crimper (REC)

EN



NOTE

Always have authorised personnel calibrate your crimper; improper calibration will lead to bad crimps.

- Set the display to mm² using the MODE button (6) (see 2. Operation).
- Set the crimper die using the adjustment wheel (8) until gauge supplied with the crimper touches the dies and you can move it without play.
- Make sure that the gauge measurement to be set is always taken from a larger value, such as from 2.05 mm down to 2.0 mm gauge.
- Keep the ON/OFF switch (7) pressed and press the MODE button (6) using the gauge. Keep the MODE button (6) pressed for at least five seconds.
- Release the MODE button (6) after five seconds, and then release the ON/OFF switch (7).
- The digital display will automatically show a gauge value of 2.0 mm.
- Your crimper is recalibrated and ready for crimp parameter setting.

9 Calibrating your tool (CAL) after changing the battery



Info

Mechanical contact at the lower setting gives the reference value for calculating the current state of wear. This value is permanently stored in the tool's memory, and cannot be altered. You will need to calibrate the tool against this reference value every time you change the battery. Keep to the sequence given below.

- Open the battery compartment (1) upwards.
- Remove the used battery.
- Turn the adjustment wheel down to the lower setting (minus sign turning direction) and leave it there.
- Insert the new battery. The display (5) will show CAL as a calibration request.
- Set the crimper to 1 mm using the gauge – turn the adjustment wheel (8) until you can move the gauge between the dies without play as shown in 7.
- Keep the ON/OFF button (7) pressed, and press the MODE button (6) with the gauge.
- Make sure that the gauge measurement is always taken from a larger value, such as from 2.05 mm down to 2.0 mm. This means, that at the beginning of the adjustment the gauge can be inserted with having some play.
- Keep the MODE button pressed for at least five seconds. Release the MODE button after five seconds, and then release the ON/OFF switch.
- The digital display will automatically show a gauge value of 2.0 mm.
- Your crimper is calibrated and ready for crimp parameter setting.



NOTE

An E... error message instead of the default setting of 2.0 mm shown in the display after calibration means that the lower reference value has not been set correctly. You will need to repeat calibration.

EN

10 E1 message after calibration or recalibration

If the crimper display shows an E1 message after several calibration or recalibration attempts (the message will be shown in sequence at first, then permanently as E1), then the dies in your four-indent crimper are so worn that the wear can no longer be compensated for. Send your crimper to the manufacturer or an authorised repair shop for repairs.

11 Monitoring wear – General

Any tool is subject to a certain amount of wear, even if used properly. Press the MODE button (6) for ten seconds – range: 8 to 15s – for your crimper's current condition with numerical data on the crimper display (5).

The following information will be shown in sequence:

- Serial number (eight digits in sequence)
- Remaining lifetime in percent (remaining service life)
- Reference value – lower setting as specified by the manufacturer
- Number of calibrations so far

12 Troubleshooting and remedy

| Display | Cause | Solution |
|---------|---|---|
| E1 | The crimper was not turned down to its lower (reference) setting using the adjustment wheel after changing the battery. | Repeat the procedure. (See 9, Calibration after a battery change) |

| Display | Cause | Solution |
|---------|--|---|
| E1 | The display shows E1 after correct recalibration-Your crimp dies have reached their limit of wear. | The crimper dies are worn out. Send in your crimper for repairs. |
| E2 | Calibration or recalibration at a higher adjustment value than on initial factory calibration (too much play between the punch and gauge). | Repeat calibration or recalibration with the gauge supplied (see 8 or 9). |

13 Servicing and maintenance

Make sure that your hand crimper is in a clean and proper state before use. Remove any crimping residues from between the crimping jaws and contact bushing. Lubricate the joints regularly with machine lubricant, and protect them from soiling. Make sure that all of the pins are secured by retaining rings.

Always have the crimper manufacturer or an authorised repair shop repair your four-indent crimper.

CE-tested according to EMC

EN 55014-1:2006, EN 55014-2:1997+A1:2001, Cat. III

Test conducted by:

CE-LAB GmbH [DAT-P-209/05-00]

Am Hammergrund 1

98693 Ilmenau, Germany

FCC testing

FCC 47 CFR Part 15 Subpart B Class B

Test conducted by:

Herberg Service Plus GmbH [Reg. No. 96997]

European Compliance Laboratory (ECL)

Nordostpark 51, 90411 Nürnberg, Germany

Repairs / Service



Rennsteig Werkzeuge GmbH

An der Koppel 1

98547 Viernau

Germany

Tel.: +49 (0) 36847 / 4 41-0

Fax: +49 (0) 36847 / 4 41-14

Web: www.rennsteig.com

X-ON Electronics

Largest Supplier of Electrical and Electronic Components

Click to view similar products for [remsteig](#) manufacturer:

Other Similar products are found below :

[624 031 3 0](#) [624 691 3 0](#) [624 050 0 01](#) [616 006 3 1](#) [636 0723 3 01](#) [636 0733 3 01](#) [624 479 3 0](#) [9R 457 100 5](#) [6900001](#) [624 045 3 0](#) [624 032 3 0](#) [9R 430 120 0](#) [430129](#)