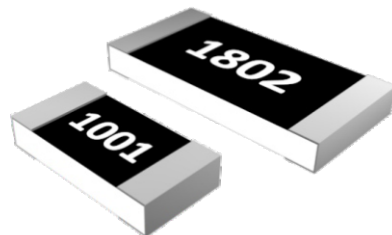




符合AEC-Q200认证, 高可靠性, 高稳定性, 耐硫化 电性能稳定, 适应回流焊和波峰焊, 符合RoHS指令要求

选择一款符合AEC-Q200认证的厚膜贴片电阻

驾驶和生命安全息息相关, 被动元件汽车级品质认证(AEC-Q200)要求每个零件都要达到最高的质量和可靠性, 甚至接近于零的失效率。以美军标为参考蓝本, AEC-Q200规定了电阻认证需要进行的一些可靠性试验, 其中包括寿命试验, 温度循环, 偏高湿度, 高温存储, 高温工作, 湿度抵抗等等。车规级别的厚膜电阻除了可以用于各类车辆外, 也可以用于所有高可靠性要求的场合, 例如医疗产品, 电力设备, 铁路通讯, 仪器仪表等。



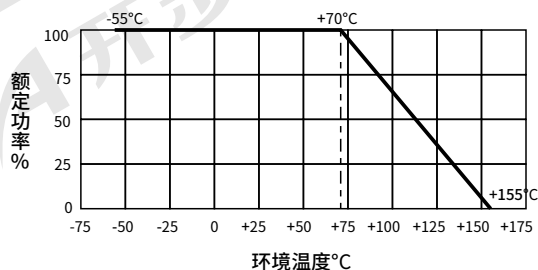
系列号	额定功率 (70°C)	阻值范围及可选精度			极限电压	过载电压	跳线阻值	跳线电流	工作温度范围
		±0.1%(B)	±0.5%(D)	±1%(F)					
AECR0402	0.063W	10Ω ≤ R ≤ 1MΩ		1Ω ≤ R ≤ 10MΩ	50V	100V	<50mΩ	1A	-55°C~+155°C
AECR0603	0.100W	10Ω ≤ R ≤ 1MΩ		1Ω ≤ R ≤ 10MΩ	75V	150V	<50mΩ	1A	
AECR0805	0.125W	10Ω ≤ R ≤ 1MΩ		1Ω ≤ R ≤ 10MΩ	150V	300V	<50mΩ	2A	
AECR1206	0.250W	10Ω ≤ R ≤ 1MΩ		1Ω ≤ R ≤ 10MΩ	200V	400V	<50mΩ	2A	
AECR1210	0.500W	10Ω ≤ R ≤ 1MΩ		1Ω ≤ R ≤ 10MΩ	200V	400V	<50mΩ	2A	
AECR2010	0.750W	10Ω ≤ R ≤ 1MΩ		1Ω ≤ R ≤ 10MΩ	200V	400V	<50mΩ	2A	
AECR2512	1.000W	10Ω ≤ R ≤ 1MΩ		1Ω ≤ R ≤ 10MΩ	200V	400V	<50mΩ	2A	

温度系数

阻值范围	1Ω-10Ω	>10Ω
温度系数	±200ppm(S)	±100ppm(K)

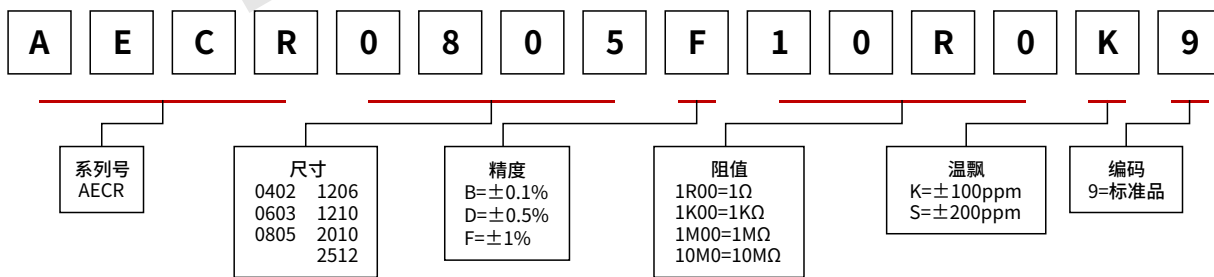
标准包装

标准尺寸	0402	0603	0805	1206	1210	2010	2512
包装数量	10000/盘	5000/盘	5000/盘	5000/盘	5000/盘	4000/盘	4000/盘

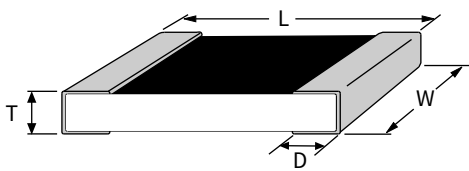


选型表

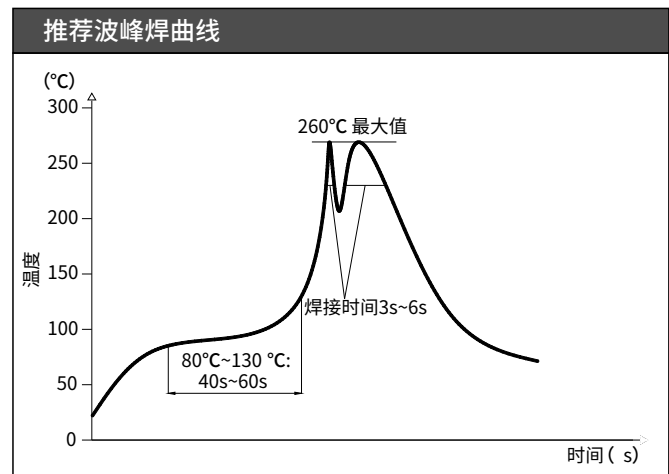
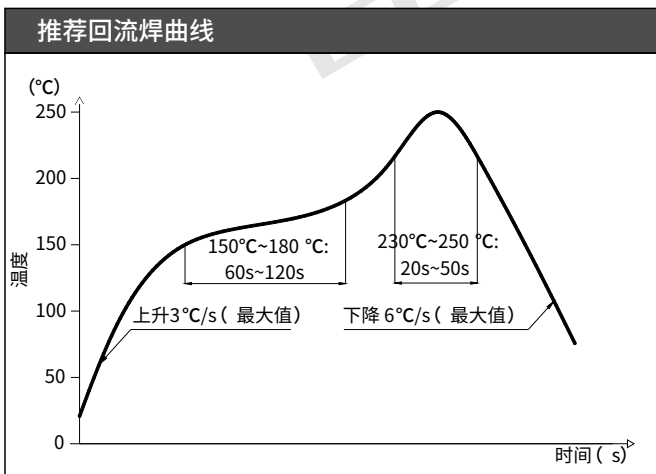
选型示例: AECR0805F10R0K9 (AECR 0805 ±1% 10Ω 100ppm)



1. 跨接线电阻阻值代码0000, 精度代码为F(阻值小于50mΩ), 温飘代码为K, 例如: AECR2512F0000K9 (2512 0Ω 2A);
2. 0402-0805尺寸的跨接线电阻额定电流为1A, 1206-2512尺寸额定电流为2A;
3. 储存条件为5°C-30°C, 相对湿度30%-70%。

尺寸(单位:mm)				
				
系列号	L	W	T	D
AECR0402	1.00±0.10	0.50±0.05	0.35±0.05	0.25±0.10
AECR0603	1.60±0.10	0.80±0.10	0.45±0.10	0.30±0.20
AECR0805	2.00±0.15	1.25+0.15/-0.10	0.55±0.10	0.40±0.20
AECR1206	3.10±0.15	1.55+0.15/-0.10	0.55±0.10	0.45±0.20
AECR1210	3.10±0.10	2.60±0.20	0.55±0.10	0.50±0.20
AECR2010	5.00±0.10	2.50±0.20	0.55±0.10	0.50±0.20
AECR2512	6.35±0.10	3.20±0.20	0.55±0.10	0.50±0.20

性能指标		
项目	标准	测试方法
短时过载	±1%: ±(1.0%+0.05Ω) ±5%: ±(2.0%+0.05Ω)	2.5倍额定电压(不超过最大过载电压), 5秒
高温高湿	±1%: ±(1.0%+0.05Ω) ±5%: ±(3.0%+0.05Ω)	85°C, 85%RH, 10%额定功率, 1000小时 测试结束后24±4小时进行测量
负载寿命	±1%: ±(1.0%+0.1Ω) ±5%: ±(3.0%+0.1Ω)	在125°C下1000小时, 施加连续工作电压的降额功率(36%), 通90分钟, 断30分钟
耐焊接热	±1%: ±(0.5%+0.05Ω) ±5%: ±(1.0%+0.05Ω)	270°C锡槽, 保持10秒
可焊性	覆盖面积不低于95%	1.在155°C干热下烘烤4小时, 在245±3°C下浸入5±0.5秒 2.蒸汽老化8小时, 在260±3°C下浸入30±0.5秒
基板弯曲试验	±(1.0%+0.05Ω)	弯曲3mm (AECR0402-AECR1206) / 2mm (AECR1210-AECR2512) 持续60±5秒
耐硫化	±5%: ±(5.0%+0.05Ω) ±1%: ±(1.0%+0.05Ω)	硫化氢3~5PPM, 50°C±2°C, 91%~93%RH, 1000小时



X-ON Electronics

Largest Supplier of Electrical and Electronic Components

Click to view similar products for [Thick Film Resistors - SMD category](#):

Click to view products by [RESI manufacturer](#):

Other Similar products are found below :

[CR-05FL7--150R](#) [CR-05FL7--698K](#) [CR-12JP4--680R](#) [CRCW04021K20FKEE](#) [CRCW04028R20JNEE](#) [CRCW06032K10FKEC](#)
[CRCW06036K80FKEE](#) [M55342K03B499DRS6](#) [M55342K06B6E19RWL](#) [M55342K09B5D62RS6](#) [M55342M06B26E7RS3](#) [742C083750JTR](#)
[MCR01MRTF1001](#) [MCR01MZPF1202](#) [MCR01MZPF1601](#) [MCR01MZPF1800](#) [MCR01MZPF6201](#) [MCR01MZPF9102](#) [MCR01MZPJ121](#)
[MCR01MZPJ125](#) [MCR01MZPJ751](#) [MCR03EZHZ103](#) [MCR03EZPF2004](#) [MCR03EZPJ270](#) [MCR03EZPJ821](#) [MCR10EZPF1102](#)
[MCR10EZPF2700](#) [MCR18EZPJ330](#) [RC1005F1152CS](#) [RC1005F1372CS](#) [RC1005F2052CS](#) [RC1005F471CS](#) [RC1005F4751CS](#)
[RC1005F5621CS](#) [RC1005F6041CS](#) [RC1005J121CS](#) [RC1005J122CS](#) [RC1005J180CS](#) [RC1005J181CS](#) [RC1005J202CS](#) [RC1005J391CS](#)
[RC1005J512CS](#) [RC1005J683CS](#) [RC1005J823CS](#) [RC1608F333CS](#) [RC1608F5110CS](#) [RC1608J121CS](#) [RC2012F2493CS](#) [RC2012F2740CS](#)
[RC2012J105CS](#)