

规格书编号:C28001

版本:V2

生效日期:2024/05/13



APLR1000

无感高能抗脉冲电阻



阻值范围	20Ω~10kΩ
最高精度	±5.0%
温度系数	±200ppm/°C
峰值能量	1000J

适用于

汽车电子
精密电源
医疗设备
高压电源

丰全球电子产业羽翼
解客户设计制造难题

无感高能抗脉冲电阻, 小体积, 高耐湿, 高可靠性

单个脉冲能量最高1000J, 适用于电容充放电等高脉冲、高能量应用场合

产品优势

生产一款高性能的抗脉冲电阻, 除了考虑抗脉冲能力, 还要平衡温度系数, 耐湿能力, 长期稳定性, 失效模式等参数。高能线绕电阻具有较好的抗脉冲能力, 但电感较高, 可靠性略差; 实心陶瓷电阻天然无感, 且抗脉冲能力超强, 但温度系数大 ($-800\text{ppm}/^\circ\text{C}$), 长期稳定性差 ($\pm 5\%$), 耐湿能力差 ($\pm 5\%$)。APLR系列高能抗脉冲电阻利用开步睿思自主研发的专用电阻材料, 单个脉冲可承受高达1000J脉冲能量, 且克服了线绕电阻和实心陶瓷电阻的缺点, 具有无感, 温度系数低, 耐湿能力强, 长期稳定性好等特点。

本系列产品的核心材料、核心装备、核心工艺均自主可控, 质量稳定, 交付及时。如标准规格不能满足您的需求, 请联系我们的销售人员, 睿思致力于为用户提供最佳的高能电阻解决方案, 满足医疗设备, 汽车电子, 仪器仪表, 高压电源等有抗脉冲需求的应用场合。



电气参数

系列号	标称阻值	功率 (+70°C)	峰值能量 ¹	峰值电压 ²	工作 温度范围	温度系数 ppm/°C(+20°C Ref)	可选精度 %
APLR1000	20Ω	6W	1000J	400V	环氧树脂封装: -55°C~+125°C 硅树脂封装: -55°C~+175°C	±200(-55°C~+125°C)	±5.0 ±10.0
APLR1000	50Ω	6W	1000J	700V	环氧树脂封装: -55°C~+125°C 硅树脂封装: -55°C~+175°C	±200(-55°C~+125°C)	±5.0 ±10.0
APLR1000	100Ω	6W	1000J	1000V	环氧树脂封装: -55°C~+125°C 硅树脂封装: -55°C~+175°C	±200(-55°C~+125°C)	±5.0 ±10.0
APLR1000	150Ω	6W	1000J	1500V	环氧树脂封装: -55°C~+125°C 硅树脂封装: -55°C~+175°C	±200(-55°C~+125°C)	±5.0 ±10.0
APLR1000	200Ω	6W	1000J	1900V	环氧树脂封装: -55°C~+125°C 硅树脂封装: -55°C~+175°C	±200(-55°C~+125°C)	±5.0 ±10.0
APLR1000	300Ω	6W	1000J	2500V	环氧树脂封装: -55°C~+125°C 硅树脂封装: -55°C~+175°C	±200(-55°C~+125°C)	±5.0 ±10.0
APLR1000	500Ω	6W	1000J	3500V	环氧树脂封装: -55°C~+125°C 硅树脂封装: -55°C~+175°C	±200(-55°C~+125°C)	±5.0 ±10.0
APLR1000	1kΩ	6W	1000J	5000V	环氧树脂封装: -55°C~+125°C 硅树脂封装: -55°C~+175°C	±200(-55°C~+125°C)	±5.0 ±10.0
APLR1000	2kΩ	6W	1000J	5000V	环氧树脂封装: -55°C~+125°C 硅树脂封装: -55°C~+175°C	±200(-55°C~+125°C)	±5.0 ±10.0
APLR1000	3.3kΩ	6W	1000J	5000V	环氧树脂封装: -55°C~+125°C 硅树脂封装: -55°C~+175°C	±200(-55°C~+125°C)	±5.0 ±10.0
APLR1000	4.7kΩ	6W	1000J	5000V	环氧树脂封装: -55°C~+125°C 硅树脂封装: -55°C~+175°C	±200(-55°C~+125°C)	±5.0 ±10.0
APLR1000	10kΩ	6W	1000J	5000V	环氧树脂封装: -55°C~+125°C 硅树脂封装: -55°C~+175°C	±200(-55°C~+125°C)	±5.0 ±10.0

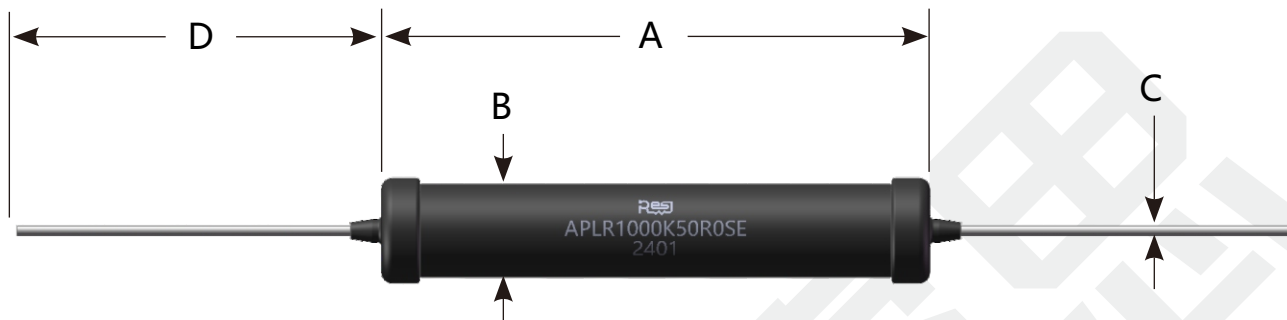
1. 1000J为单个脉冲最大可承受的峰值能量, 连续脉冲的平均功率不能超过6W; 不同工况下峰值能量会有差异, 如较高的环境温度等工况建议降额使用。

2. 峰值电压与峰值能量有关, 更高的峰值电压请与我们联系。

尺寸

标准图尺寸

单位:mm



系列号	阻值范围	尺寸:A	尺寸:B	尺寸:C	尺寸:D	包装	数量	重量
APLR1000	20Ω~10kΩ	52±1.5	8.5±1	1.0±0.1	36±3	袋装	25pcs	10g±2g

选型表

选型示例:APLR1000K50R0SE (APLR1000 ±10% 50Ω ±200ppm/°C 环氧树脂封装)

系列号	精度	阻值	温度系数	封装 ¹
APLR1000	J=±5.0% K=±10%	20R0=20Ω 100R=100Ω 1K00=1KΩ 10K0=10KΩ	S=±200ppm/°C	E=环氧树脂封装 S=硅树脂封装

1、环氧树脂具有更高的绝缘强度和耐湿能力;硅树脂封装散热能力强,工作温度更高。

注:更高或者更低的阻值,更高的精度,更高的电压,更低的温度系数,更高的峰值能量请联系我们确认。

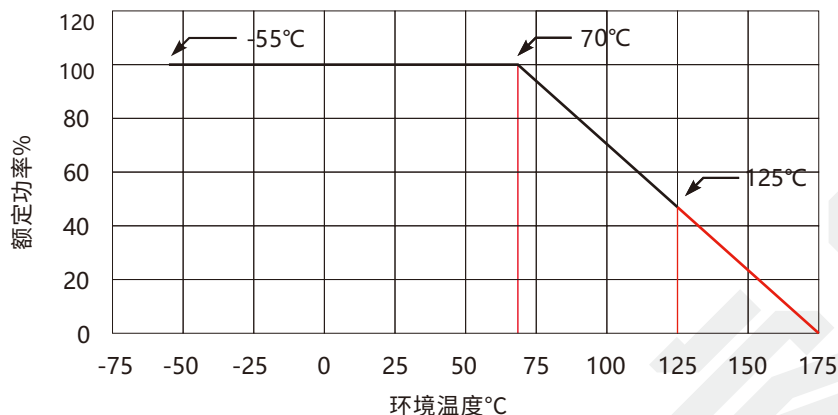
性能指标

测试项目	测试方法	依据标准	参数指标
耐电压 (S封装)	在引脚与产品外壳间施加2500VAC的电压, 保持60s	IEC 60115-1 4.7	无击穿或飞弧, $\Delta R \leq \pm 0.5\%$
耐电压 (E封装)	在引脚与产品外壳间施加5000VAC的电压, 保持60s	IEC 60115-1 4.7	无击穿或飞弧, $\Delta R \leq \pm 0.5\%$
热冲击	-55°C, 15分钟~常温<20秒~+125°C, 15分钟, 1000个循环	MIL-STD-202 Method 107	$\Delta R \leq \pm 1.0\%$
短时过载	10倍额定功率, 持续5s, 断开90s, 10个循环	IEC60115-1-2008 4.13	$\Delta R \leq \pm 0.5\%$
高温存储	1000小时@+125°C, 不加载	MIL-STD-202 Method 108	$\Delta R \leq \pm 1.0\%$
抗潮湿	+85°C, 85%RH, 0.1倍额定功率, 1000小时	MIL-STD-202 Method 106	环氧树脂封装: $\Delta R \leq \pm 0.5\%$ 硅树脂封装: $\Delta R \leq \pm 2.0\%$
机械冲击	正正弦波, 峰值加速度100g's, 脉冲持续6ms, 三轴六向各3次	MIL-STD-202 Method 213	$\Delta R \leq \pm 0.5\%$
振动试验	频率1分钟内从10Hz到2000Hz变化, X-Y-Z方向, 持续12小时	MIL-STD-202 Method 204	$\Delta R \leq \pm 0.5\%$
负载寿命	额定功率, 1.5小时开, 0.5小时关, 持续1000小时 (环境温度70°C)	MIL-STD-202 Method 108	$\Delta R \leq \pm 2.0\%$
可焊性	+245°C锡槽, 保持三秒	AEC-Q200 TEST 18 IEC 60115-1 4.17	无可见损伤 最小可焊面积 95%

失效模式

当产品发生过脉冲或过功率失效时, 其典型失效模式为阻值超差或开路。

降功耗曲线图



环氧树脂封装: -55°C~+125°C
硅树脂封装: -55°C~+175°C

电阻结构图



丝印说明

产品表面丝印标识构成为: 品牌LOGO+产品型号标识+生产周期

系列号

图形示例

示例说明

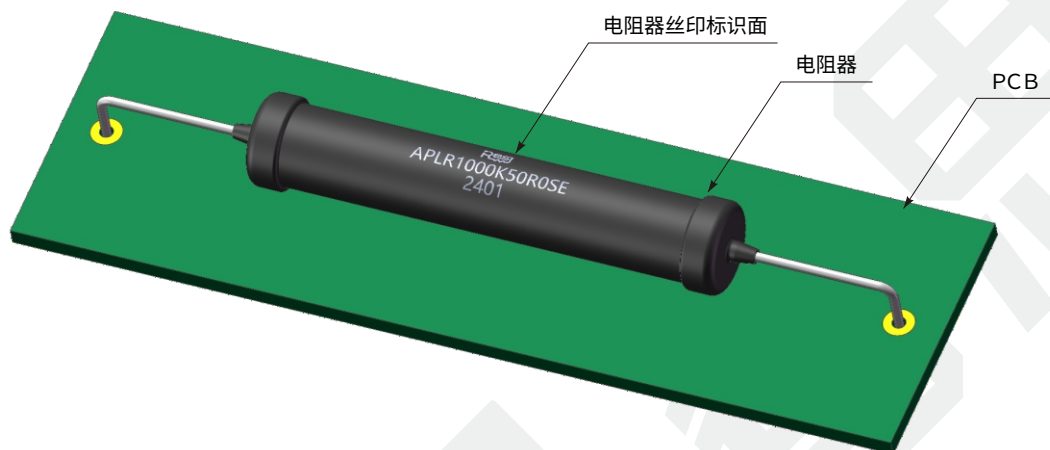
APLR1000



RESI: 品牌标识
APLR1000K50R0SE: 产品型号
2401: 生产周期

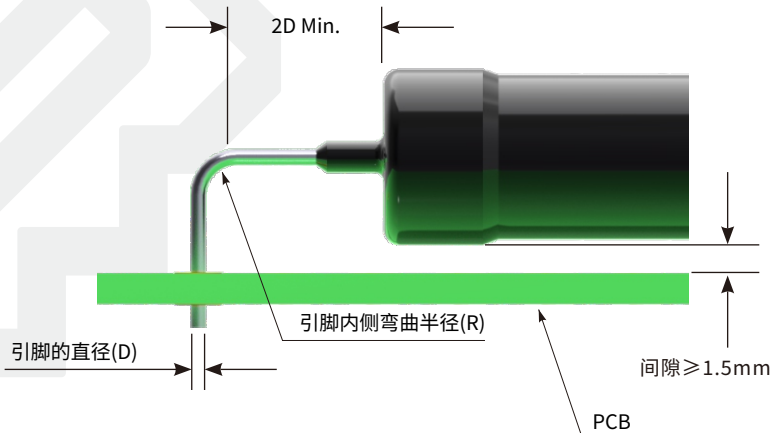
安装建议

- (1) 下图为该系列电阻器通常应用的安装方式，电阻器应水平安装于PCB两焊盘之间，两端引脚的长度应保持一致。
- (2) 见下图示例，建议电阻器丝印标识面朝上放置，便于读取产品规格型号及生产周期。
- (3) 见下图示例，因该系列电阻器通常应用于高电压工况，建议电阻器外壳距离PCB板的间隙应保持 $\geq 1.5\text{mm}$ 。



- (4) 电阻器最小的引脚内侧弯曲半径参考如下表：

引脚的直径 (D)	最小的引脚内侧弯曲半径 (R)
<0.6mm	1倍引脚半径
0.6mm~1.2mm	1.5倍引脚半径
>1.2mm	2倍引脚半径



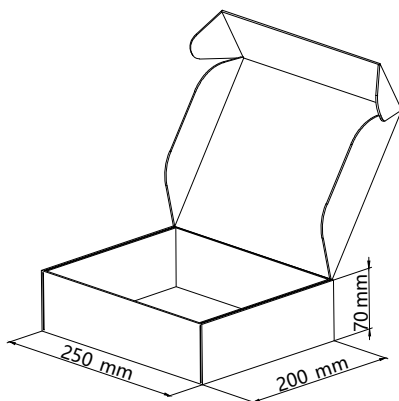
- (5) 该系列电阻器可封装在变压器油中使用。

安全存储说明

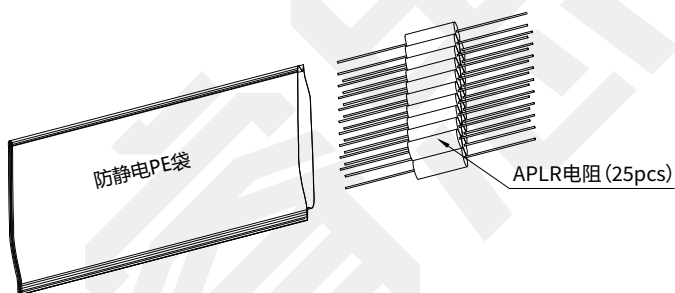
- (1) 电阻器应储存在温度为5至35°C，湿度 < 60% RH，且湿度应尽量保持在低水平。
- (2) 电阻器应避免受到阳光直射。
- (3) 电阻器应存放在干净干燥、无有害气体(氯化氢、硫酸气、硫化氢等)的环境中。
- (4) 安装以及存储取放应轻拿轻放，防止外部撞击导致电阻器发生机械损伤或者引线变形。
- (5) 在上述储存条件下，电阻器可按出厂状态保存至少1年。

包装说明

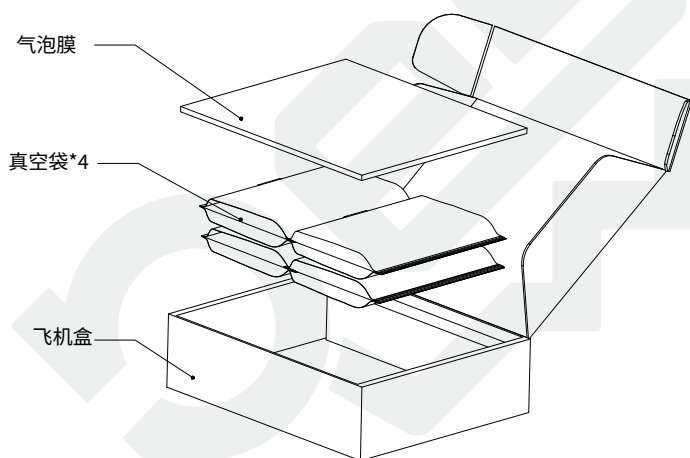
- (1) 将每25pcs电阻器产品套装至一个防静电真空袋中抽真空处理, 真空袋尺寸为150mm*130mm;
- (2) 将每四个真空袋平铺至飞机盒内, 四周用气泡膜固定, 即每盒标准包装为100pcs;
- (3) 气泡膜数量及尺寸根据实际情况调整, 飞机盒尺寸约为250mm*200mm*70mm。



1、准备材料, 飞机盒折叠, 规格为250mm*200mm*70mm。



2、将每25pcs电阻器套装入防静电真空袋中抽真空处理, 真空袋规格为150mm*130mm (或相似的规格)。



3、将每四个真空袋平铺至飞机盒内, 四周用气泡膜固定, 以防止产品晃动。
4、封箱、贴标签。

常备型号

型号	峰值能量	精度	阻值	温度系数	功率	峰值电压
APLR1000J20R0SE	1000J	±5.0%	20Ω	±200ppm/°C	6W	400V
APLR1000K20R0SE	1000J	±10%	20Ω	±200ppm/°C	6W	400V
APLR1000J50R0SE	1000J	±5.0%	50Ω	±200ppm/°C	6W	700V
APLR1000K50R0SE	1000J	±10%	50Ω	±200ppm/°C	6W	700V
APLR1000J100RSE	1000J	±5.0%	100Ω	±200ppm/°C	6W	1000V
APLR1000K100RSE	1000J	±10%	100Ω	±200ppm/°C	6W	1000V
APLR1000J150RSE	1000J	±5.0%	150Ω	±200ppm/°C	6W	1500V
APLR1000K150RSE	1000J	±10%	150Ω	±200ppm/°C	6W	1500V
APLR1000J200RSE	1000J	±5.0%	200Ω	±200ppm/°C	6W	1900V
APLR1000K200RSE	1000J	±10%	200Ω	±200ppm/°C	6W	1900V
APLR1000J300RSE	1000J	±5.0%	300Ω	±200ppm/°C	6W	2500V
APLR1000K300RSE	1000J	±10%	300Ω	±200ppm/°C	6W	2500V
APLR1000J500RSE	1000J	±5.0%	500Ω	±200ppm/°C	6W	3500V
APLR1000K500RSE	1000J	±10%	500Ω	±200ppm/°C	6W	3500V
APLR1000J1K00SE	1000J	±5.0%	1KΩ	±200ppm/°C	6W	5000V
APLR1000K1K00SE	1000J	±10%	1KΩ	±200ppm/°C	6W	5000V
APLR1000J2K00SE	1000J	±5.0%	2KΩ	±200ppm/°C	6W	5000V
APLR1000K2K00SE	1000J	±10%	2KΩ	±200ppm/°C	6W	5000V
APLR1000J3K30SE	1000J	±5.0%	3.3KΩ	±200ppm/°C	6W	5000V
APLR1000K3K30SE	1000J	±10%	3.3KΩ	±200ppm/°C	6W	5000V
APLR1000J4K70SE	1000J	±5.0%	4.7KΩ	±200ppm/°C	6W	5000V
APLR1000K4K70SE	1000J	±10%	4.7KΩ	±200ppm/°C	6W	5000V
APLR1000J10K0SE	1000J	±5.0%	10KΩ	±200ppm/°C	6W	5000V
APLR1000K10K0SE	1000J	±10%	10KΩ	±200ppm/°C	6W	5000V

版本变更

版本变更日志	变更内容	变更日期	审核人
V0	新品发布	2021.05.19	LWW
V1	规格书换版, 完善产品信息	2024.04.24	LWW
V2	完善产品电气参数, 失效模式等信息	2024.05.13	LWW

免责声明

所有产品、产品说明书以及数据均可在不作另行通知的情况下更改。

深圳市开步电子有限公司及其附属单位、代理商、雇员以及其他代表其行事的任何人（合称为“开步电子”）不因本协议项下或其他披露中与产品相关的信息的任何错误、不准确及不完整等承担任何法律责任。

产品说明书不构成对开步电子中采购条款与条件的扩展或修订，包括但不限于本协议项下的保证。

除采购条款和条件中有特别说明外，开步电子不作任何保证、陈述以及担保。

在适用法律许可的最大范围内，开步电子特作出如下免责声明：

- (1) 因产品使用而造成的所有责任；
- (2) 包括但不限于特殊、间接或附带损害产生的所有责任；
- (3) 所有默示的保证，包括对特殊用途的适宜性、无侵权的可能性和可销性的保证。

规格书和参数表提供的信息在不同的应用中会有差异，并且随着时间的推移，产品的性能可能发生变化。对于产品的推荐应用说明是基于开步电子对于典型需求的认知和经验。顾客有义务根据产品说明书中所提供的参数去验证该产品是否适用于某个具体的应用。在正式安装或使用产品之前，您应确保已获取相关信息的最新版本，您可以通过resistor.today的网站获得。

本协议的签署不构成对开步电子产品所有知识产权相关的明示、默示或其他形式的许可。

除非另有明确指出，本协议所列的产品不适用于救生或维持生命的产品。在无明确指出的情况下，顾客擅自使用在上述产品中造成的一切风险由其自行承担，并且同意全额赔偿开步电子因该种销售或使用带来的一切损失。针对此类特殊应用的产品书面条款，请联系已授权的开步电子有关人员获得。

所列产品标注的名称以及标记可能为他人所有的商标。

X-ON Electronics

Largest Supplier of Electrical and Electronic Components

Click to view similar products for [Thick Film Resistors - Through Hole](#) category:

Click to view products by [RESI manufacturer](#):

Other Similar products are found below :

[M8340104K3300GCD03](#) [M8340105K3300GGD03](#) [M8340105K3922FGD03](#) [M8340107K2401GCD03](#) [M8340109K1002JCD03](#)

[M8340109K1003GCD03](#) [MP850-3.00-1%](#) [ARC3.11 2M J A](#) [M8340105K1003GCD03](#) [M8340105M2201GCD03](#) [M8340107M7501GCD03](#)

[M8340108K2051FCD03](#) [M8340108K7501GCD03](#) [M8340108M5100JGD03](#) [M8340109K1000GCD03](#) [MOX-GRD-001](#)

[M8340102M4701GBD04](#) [M8340102K4701GAD04](#) [M8340102K1002GBD04](#) [M8340102K1002GAD04](#) [M8340109K2002GGD03](#)

[M8340108K2002FGD03](#) [OE1305](#) [MS-221-82R5](#) [MOX-750231004DE](#) [MOX-4-127505J](#) [SM102034504FE](#) [MOX300002206FE](#) [MOX-](#)

[400233004F](#) [MOX300001005BE](#) [SM104066008J](#) [MOX-400262008PE](#) [MOX-400232506FE](#) [MOX-400234007FE](#) [MOX-400221006G](#) [MOX-](#)

[750235006ME](#) [SM103032506FE](#) [SM202022005FE](#) [MOX1125231002FE](#) [MOX-1-122504F](#) [MOX-400225003F](#) [MOX1125731008FE](#) [MOX-](#)

[5-126002JE](#) [MS176-2.20M-1%](#) [MOX-830212453BE](#) [TRHE01A270RJ2E](#) [TRHE01A560RJ2E](#) [TRHP01A200RF2E](#) [TRHP01A5001F2E](#)

[MG715-2.40M-1%](#)