

# EBWM2512

## 高精度低电感纯合金检流电阻

阻值范围	0.3mΩ~1mΩ
最高精度	±0.5%
温度系数	±200ppm/°C
额定电流	77A~140A

### 适用于

汽车电子  
精密电源  
化成分容  
电动工具  
医疗设备

丰全球电子产业羽翼  
解客户设计制造难题

## 高精密低电感纯合金检流电阻

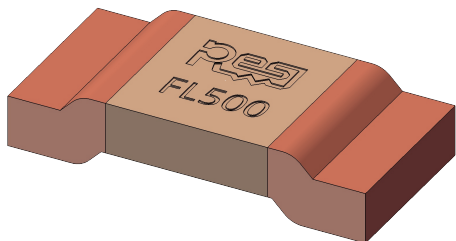
## Trimming Free技术，高精密，低电感，高可靠性

## 产品优势

高精密低电感纯合金检流电阻采用开步电子自主开发的精密电阻合金经过精密加工后，利用开步电子独立设计制造的专用电子束焊接设备进行焊接。基于电阻合金一致性的控制能力，精密加工能力，以及高效焊接水平的完美结合，使得产品在冲压后无需调阻即可以达到最高 $\pm 0.5\%$ 的目标精度。该系列在 $-55^{\circ}\text{C} \sim +170^{\circ}\text{C}$ 范围内的温度系数可达 $\pm 200\text{ppm}/^{\circ}\text{C}$ 以内，电感 $< 3\text{nH}$ 。

“Trimming Free”技术避免了调阻后带来的额定电流损失，也避免了由于调阻缺口带来的电流聚集热点，极大的提升了产品的可靠性。同时，由于焊接质量的提升，显著的降低了产品的热电势，提高了产品的长期稳定性。

本系列产品从原材料，到核心装备，核心工艺均实现了自主可控，质量稳定，交付及时。如标准的规格不能满足您的需求，请联系我们的销售人员咨询，睿思致力于为用户提供最佳的精密电阻解决方案，满足仪器仪表、医疗设备、汽车电子、精密电源、化成分容、测试测量设备等客户的需求。



## 电气参数

系列号	标称阻值	功率 (+70°C)	最大 工作电流	工作 温度范围	温度系数 ppm/°C(+20°CRef)	内热阻* °C/W	可选精度 %
EBWM2512	0.3mΩ	6W	140A	-55°C~+170°C	±200(-55°C~+170°C)	4.1	±0.5 ±1.0 ±5.0
EBWM2512	0.5mΩ	6W	109A	-55°C~+170°C	±200(-55°C~+170°C)	5.1	±0.5 ±1.0 ±5.0
EBWM2512	1.0mΩ	6W	77A	-55°C~+170°C	±200(-55°C~+170°C)	11.1	±0.5 ±1.0 ±5.0

\*内热阻：表示电阻合金中心与铜电极之间的内部热阻，由于产品的散热功率很大程度上受散热环境、连接铜排、PCB设计等因素的综合影响，因此该参数仅供参考。

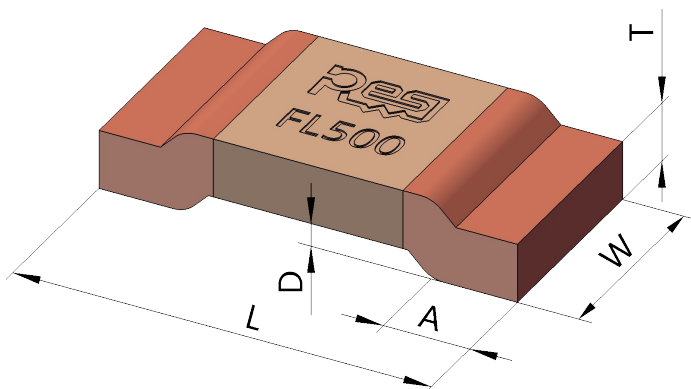
## 应用场景

该系列检流电阻电感 $< 3\text{nH}$ ，适用于交、直流低、高频采样电路。

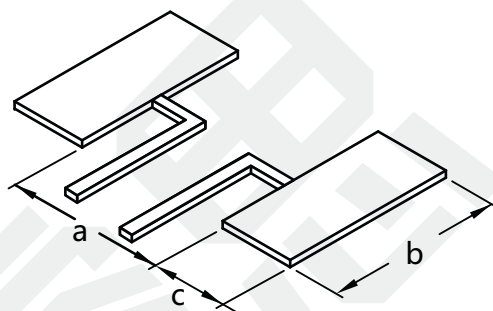
### 尺寸

单位: mm

标准图尺寸



推荐焊盘尺寸



标称阻值	L	W	A	T	D	a	b	c	包装	数量	单颗净重
0.3mΩ	6.3±0.3	3.0±0.3	1.3±0.3	1.0±0.2	0.35±0.2	3.9±0.2	3.4±0.25	1.8±0.25	编带	4000pcs	0.17±0.05g
0.5mΩ	6.3±0.3	3.0±0.3	1.3±0.3	0.9±0.2	0.35±0.2	3.9±0.2	3.4±0.25	1.8±0.25	编带	4000pcs	0.16±0.05g
1.0mΩ	6.3±0.3	3.0±0.3	1.3±0.3	0.4±0.15	0.35±0.2	3.9±0.2	3.4±0.25	1.8±0.25	编带	4000pcs	0.07±0.03g

### 选型表

选型示例: EBWM2512FL500S9 (EBWM 2512 ±1.0% 0.5mΩ ±200ppm/°C 标准品)

E	B	W	M	2	5	1	2	F	L	5	0	0	S	9
系列号		尺寸			精度			阻值			温度系数		包装	
EBWM		2512			D=±0.5% F=±1.0% J=±5.0%			L300=0.3mΩ L500=0.5mΩ 1L00=1.0mΩ			S=±200ppm/°C		9=标准品	

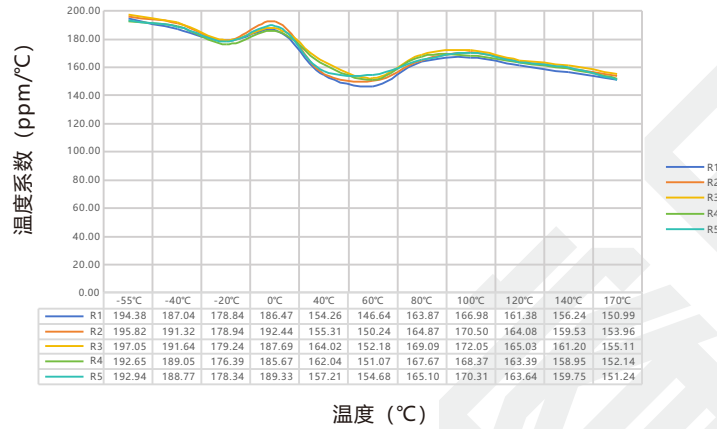
更高或者更低的阻值, 更高的精度, 更高的功率, 更低的温度系数, 更大的尺寸请联系我们确认。

## 性能指标

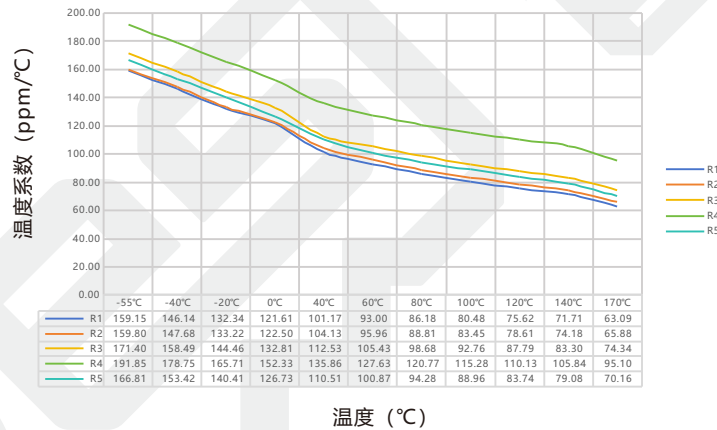
测试项目	测试方法	依据标准	典型值	最大值
高温存储	1000小时@+170°C, 不加载	AEC-Q200 TEST 3 MIL-STD-202 Method 108	$\Delta R \leq \pm 0.5\%$	$\Delta R \leq \pm 1.0\%$
热冲击	-55°C, 15分钟~常温<20秒~+155°C, 15分钟, 1000个循环	AEC-Q200 TEST 16 MIL-STD-202 Method 107	$\Delta R \leq \pm 0.1\%$	$\Delta R \leq \pm 0.5\%$
高温高湿	+85°C, 85%RH, 加载10%额定功率, 1000小时	AEC-Q200 TEST 7 MIL-STD-202 Method 103	$\Delta R \leq \pm 0.2\%$	$\Delta R \leq \pm 0.5\%$
负载寿命	2000 小时 @ +70°C*, 额定功率, 通90分钟, 断30分钟 *70°C指端子温度	AEC-Q200 TEST 8 MIL-STD-202 Method 108	$\Delta R \leq \pm 0.5\%$	$\Delta R \leq \pm 1.0\%$
耐溶剂性	浸入溶剂三分钟后擦十次, 三种溶剂三个循环, 清洗后室温干燥	AEC-Q200 TEST 12 MIL-STD-202 Method 215	标志清晰, 无可见损伤	
机械冲击	正半弦波, 峰值加速度100g's, 脉冲持续6ms, 三轴六向各3次	AEC-Q200 TEST 13 MIL-STD-202 Method 213	$\Delta R \leq \pm 0.05\%$	$\Delta R \leq \pm 0.2\%$
振动	10-2KHz, 5g's, 20分钟一个循环, X.Y.Z三个方向各12个循环	AEC-Q200 TEST 14 MIL-STD-202 Method 204	$\Delta R \leq \pm 0.05\%$	$\Delta R \leq \pm 0.2\%$
耐焊接热	+260°C锡槽, 保持10秒	AEC-Q200 TEST 15 MIL-STD-202 Method 210	$\Delta R \leq \pm 0.2\%$	$\Delta R \leq \pm 0.5\%$
可焊性	+245°C锡槽, 保持三秒	AEC-Q200 TEST 18 IEC 60115-1 4.17	无可见损伤 最小可焊面积 95%	
温度系数	测量点-55°C和+170°C, 参考点+20°C	AEC-Q200 TEST 19 IEC 60115-1 4.8	见实测曲线, 最大值在 $\pm 200\text{ppm}/^\circ\text{C}$ 以内	
基板弯曲试验	2mm, 保持时间60s	AEC-Q200 TEST 21 AEC-Q200-005	$\Delta R \leq \pm 0.01\%$	$\Delta R \leq \pm 0.1\%$
短时过载	5倍额定功率, 5秒	IEC 60115-1 4.13	$\Delta R \leq \pm 0.1\%$	$\Delta R \leq \pm 0.5\%$
低温存储	-55°C, 持续96小时, 不加载	IEC 60068-2-1	$\Delta R \leq \pm 0.1\%$	$\Delta R \leq \pm 0.5\%$
耐湿性	施加T=24小时/周期, 零功率, 方法中7a和7b不做要求	MIL-STD-202 Method 106	$\Delta R \leq \pm 0.1\%$	$\Delta R \leq \pm 0.5\%$

温度系数曲线实测图

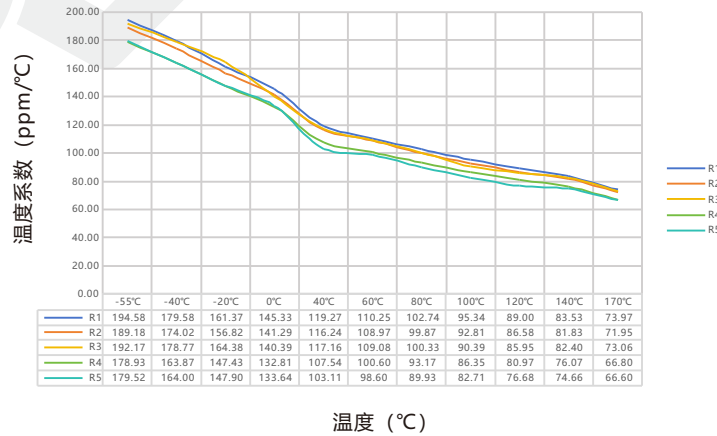
EBWM系列2512规格0.3mΩ温度系数实测数据表



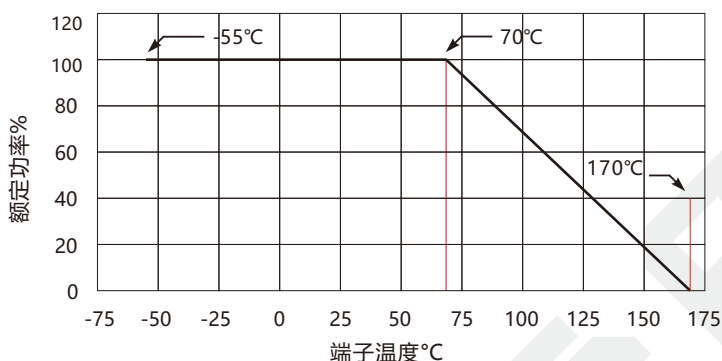
EBWM系列2512规格0.5mΩ温度系数实测数据表



EBWM系列2512规格1mΩ温度系数实测数据表

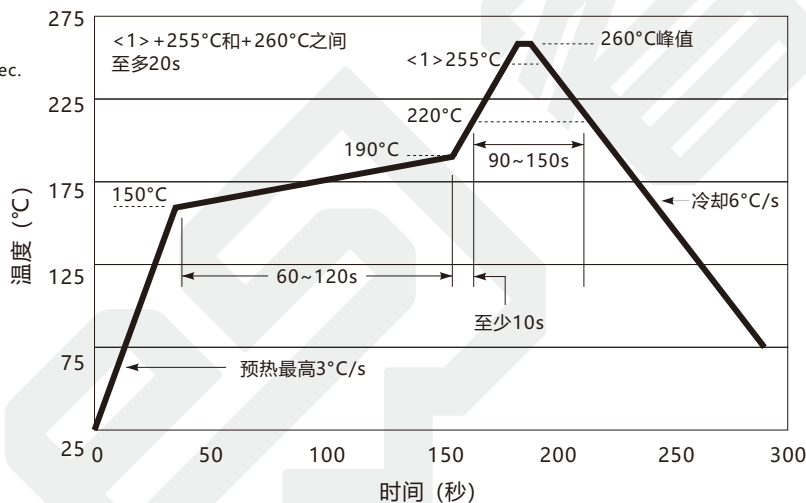


降功耗曲线图

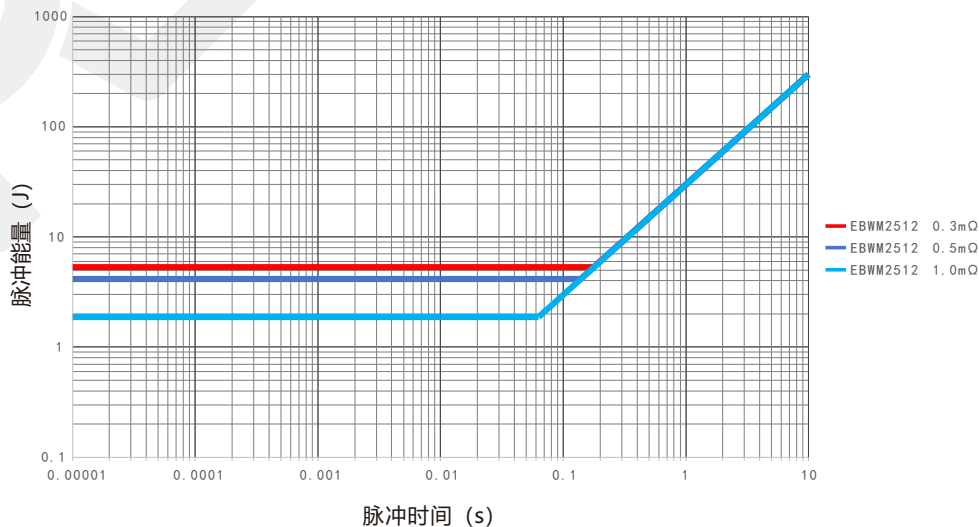


建议回流焊温度曲线

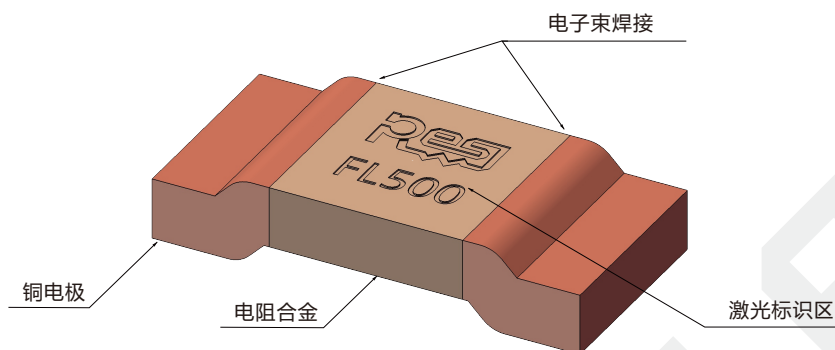
电阻表面温度:  
 预热: +150°C~+190°C, 60~120sec.  
 回流: +220°C以上, 90~150sec.  
 适用焊锡料: Sn-Ag-Cu



最大脉冲能量曲线



## 电阻结构图



## 标识说明

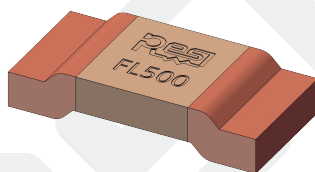
产品表面打印标识构成为：品牌LOGO+产品精度标识+阻值标识

### 尺寸

### 图形示例

### 示例说明

2512



RESI: 品牌标识  
F: 阻值精度  
L500: 标称阻值

## 安全存储说明

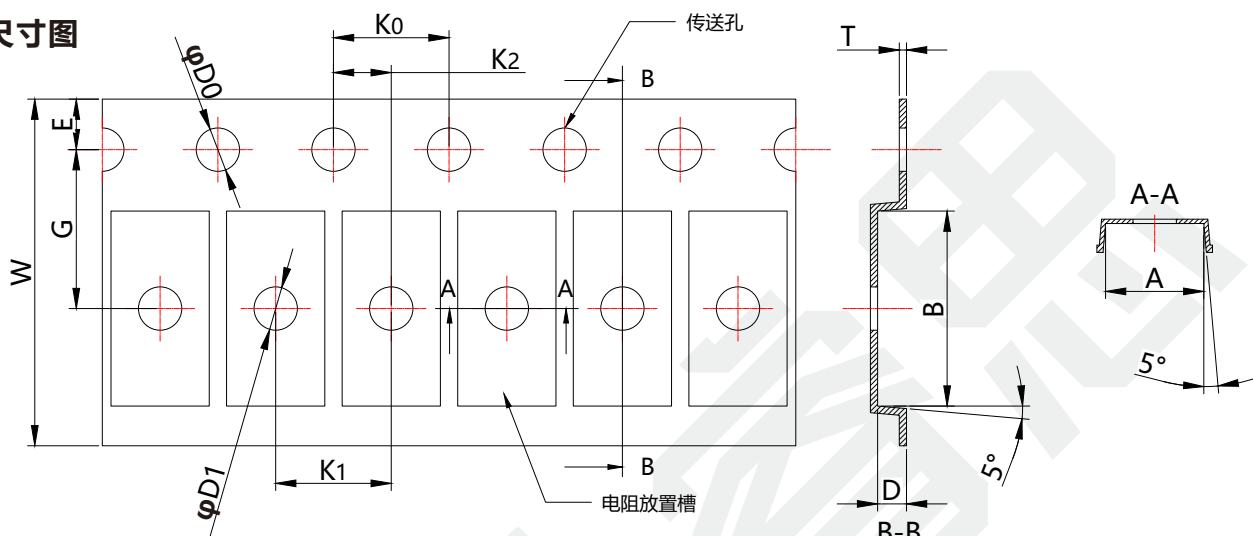
- (1) 电阻器应储存在温度为5至35℃，湿度 < 60% RH，且湿度应尽量保持在低水平。
- (2) 电阻器应避免受到阳光直射。
- (3) 电阻器应存放在干净干燥、无有害气体(氯化氢、硫酸气、硫化氢等)的环境中。
- (4) 未上线使用前，应避免将电阻器从编带包装中取出。
- (5) 在上述储存条件下，电阻器可保存至少1年。

## 使用建议

- (1) 使用过程请注意产品表面防护，防止产品表面出现划伤、碰伤、油污等缺陷。
- (2) 请勿使用尖锐镊子取放产品，产品表面划伤会造成阻值偏移失效。
- (3) 产品使用安装时，应避免产品受到机械应力的影响。
- (4) 电阻器的长期使用功率应小于或等于额定功率，避免长期过载引起的阻值漂移。
- (5) 当在高温情况或散热环境不佳的条件下使用电阻器时，应参考降功耗曲线进行降额应用。
- (6) 如使用工况超过脉冲曲线规定的脉冲时，需进行系统评估验证。
- (7) 如电阻器从编带包装中取出未及时使用，应抽真空储存，避免电阻器氧化导致焊接不良等风险。

包装尺寸

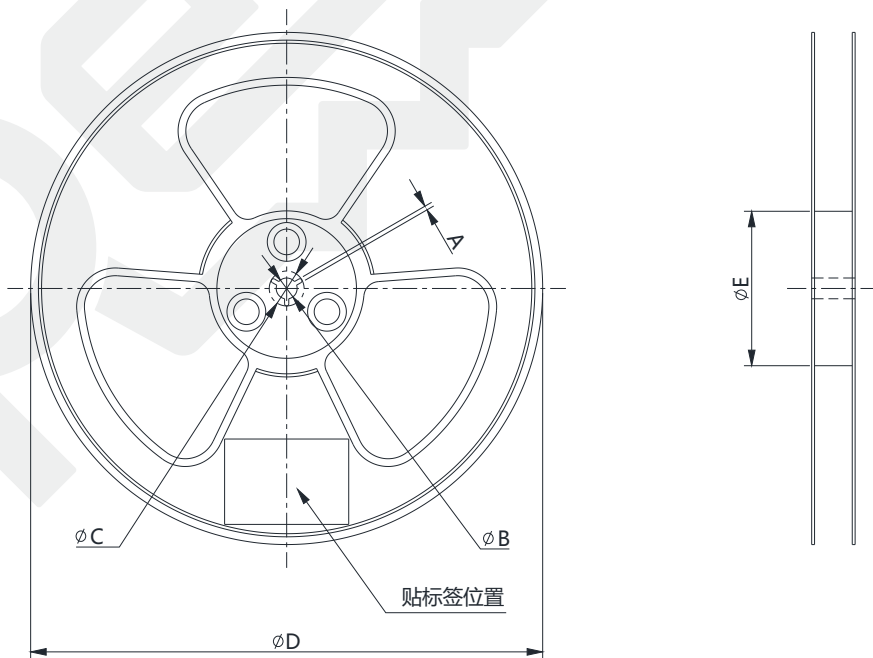
卷编带尺寸图



阻值	A	B	φD0	φD1	K0	K1	K2	E	G	W	D	T
0.3mΩ	3.30±0.2	6.60±0.2	1.5±0.1	1.5±0.1	4.00±0.1	4.00±0.1	2.00±0.1	1.75±0.1	5.50±0.05	12.00±0.2	1.50±0.1	0.25±0.05
0.5mΩ	3.30±0.2	6.60±0.2	1.5±0.1	1.5±0.1	4.00±0.1	4.00±0.1	2.00±0.1	1.75±0.1	5.50±0.05	12.00±0.2	1.50±0.1	0.25±0.05
1.0mΩ	3.40±0.2	6.75±0.2	1.5±0.1	1.5±0.1	4.00±0.1	4.00±0.1	2.00±0.1	1.75±0.1	5.50±0.05	12.00±0.2	1.00±0.1	0.25±0.05

卡盘尺寸图

单位: mm

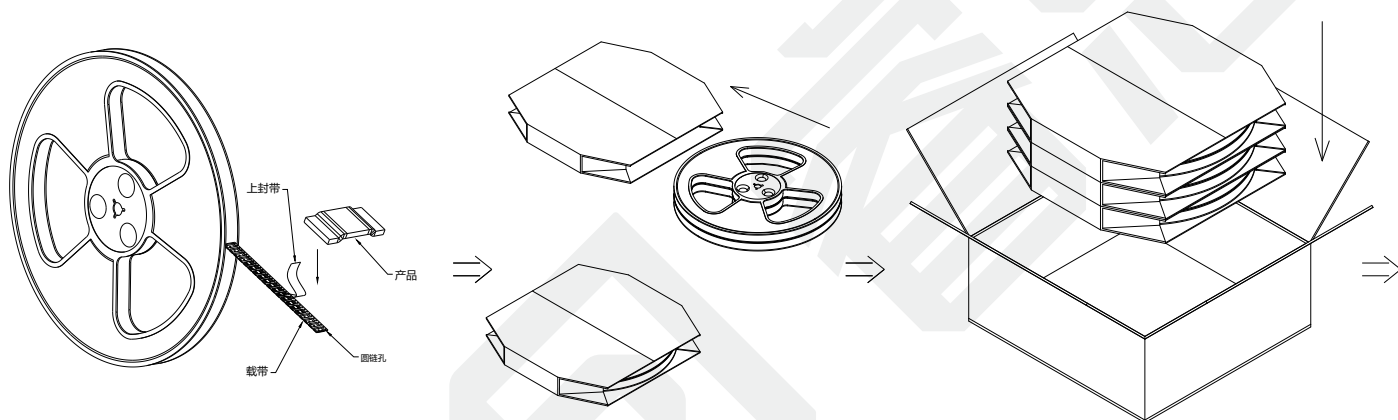


A	φB	φC	φD	φE
1.5 Min.	13.0 +0.5/-0.2	20.2 Min.	330.2	100±2



## 包装说明

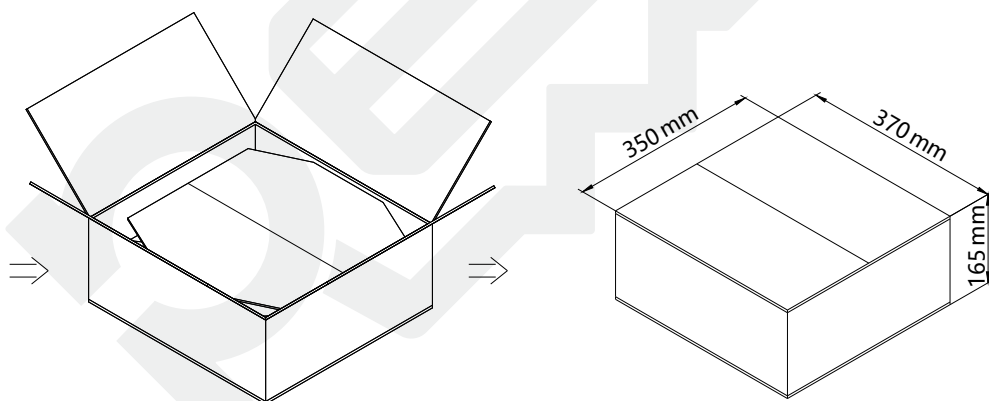
- (1) 将每4000pcs电阻器产品编带至一个胶盘中；
- (2) 将每两个胶盘用一个纸夹板固定，纸夹板尺寸约为335mm\*340mm\*37mm；
- (3) 将每三个纸夹板放入一个外箱包装，即每箱标准包装为24000pcs；
- (4) 标准外箱尺寸约为350mm\*370mm\*165mm。



1. 将每4000pcs电阻器产品编带至一个胶盘中。

2. 将每两个胶盘用一个纸夹板固定，纸夹板尺寸约为335mm\*340mm\*37mm。

3. 将每三个纸夹板放入一个外箱包装，即每箱标准包装为24000pcs。



4. 需在放入纸夹板前后用气泡膜或珍珠棉进行填充，以防止产品在箱内晃动。

5. 标准外箱尺寸约为350mm\*370mm\*165mm。

## 常备型号

型号	尺寸	精度	阻值	温度系数	功率	最大工作电流
EBWM2512DL300S9	2512	±0.5%	0.3mΩ	±200ppm/°C	6W	140A
EBWM2512FL300S9	2512	±1.0%	0.3mΩ	±200ppm/°C	6W	140A
EBWM2512JL300S9	2512	±5.0%	0.3mΩ	±200ppm/°C	6W	140A
EBWM2512DL500S9	2512	±0.5%	0.5mΩ	±200ppm/°C	6W	109A
EBWM2512FL500S9	2512	±1.0%	0.5mΩ	±200ppm/°C	6W	109A
EBWM2512JL500S9	2512	±5.0%	0.5mΩ	±200ppm/°C	6W	109A
EBWM2512D1L00S9	2512	±0.5%	1.0mΩ	±200ppm/°C	6W	77A
EBWM2512F1L00S9	2512	±1.0%	1.0mΩ	±200ppm/°C	6W	77A
EBWM2512J1L00S9	2512	±5.0%	1.0mΩ	±200ppm/°C	6W	77A

## 版本变更

版本变更日志	变更内容	变更日期	审核人
V0	新品发布	2022.07.28	LWW
V1	增加温度系数实测数据曲线	2022.10.28	LWW
V2	增加0.3mΩ产品规格, 完善各规格物料信息描述	2023.11.20	LWW

### 免责声明

所有产品、产品说明书以及数据均可在不作另行通知的情况下更改。

深圳市开步电子有限公司及其附属单位、代理商、雇员以及其他代表其行事的任何人（合称为“开步电子”）不因本协议项下或其他披露中与产品相关的信息的任何错误、不准确及不完整等承担任何法律责任。

产品说明书不构成对开步电子中采购条款与条件的扩展或修订，包括但不限于本协议项下的保证。

除采购条款和条件中有特别说明外，开步电子不作任何保证、陈述以及担保。

**在适用法律许可的最大范围内，开步电子特作出如下免责声明：**

- (1)因产品使用而造成的所有责任；**
- (2)包括但不限于特殊、间接或附带损害产生的所有责任；**
- (3)所有默示的保证，包括对特殊用途的适宜性、无侵权的可能性和可销性的保证。**

规格书和参数表提供的信息在不同的应用中会有差异，并且随着时间的推移，产品的性能可能会发生变化。对于产品的推荐应用说明是基于开步电子对于典型需求的认知和经验。顾客有义务根据产品说明书中所提供的参数去验证该产品是否适用于某个具体的应用。在正式安装或使用产品之前，您应确保已获取相关信息的最新版本，您可以通过resistor.today的网站获得。

本协议的签署不构成对开步电子产品所有知识产权相关的明示、默示或其他形式的许可。

除非另有明确指出，本协议所列的产品不适用于救生或维持生命的产品。在无明确指出的情况下，顾客擅自使用在上述产品中造成的一切风险由其自行承担，并且同意全额赔偿开步电子因该种销售或使用带来的一切损失。针对此类特殊应用的产品书面条款，请联系已授权的开步电子有关人员获得。

所列产品标注的名称以及标记可能为他人所有的商标。

## X-ON Electronics

Largest Supplier of Electrical and Electronic Components

*Click to view similar products for [Current Sense Resistors - SMD category](#):*

*Click to view products by [RESI manufacturer](#):*

Other Similar products are found below :

[CRL0603-FW-R700ELF](#) [PFS35-200RF1](#) [CD2015FC-0.10-1%](#) [PR2512FKF7W0R004L](#) [RC1005F124CS](#) [CSNL2512FT5L00](#)

[RL73K3AR56JTDF](#) [RL7520WT-R001-F](#) [RL7520WT-R020-F](#) [LRC-LR2512LF-01-R820J](#) [65709-330](#) [SP1R12J](#) [RL7520WT-R039-G](#)

[RL7520WT-R002-F](#) [RL7520WT-R005-F](#) [KRL1632E-C-R200-F-T5](#) [KRL1632E-C-R200-F-T1](#) [Y14880R02000B9R](#) [RLP73M2AR075FTDF](#)

[SR731ERTTP5R10F](#) [SR731ERTTP100J](#) [SR731ERTTP6R80F](#) [SR731ERTTP3R9J](#) [SR731ERTTP8R2J](#) [SR731ERTTP2R0J](#)

[SR731ERTTP4R7J](#) [SR731ERTTP9R1J](#) [SR731ERTTP1R0J](#) [SR731ERTTP2R2J](#) [SR731ERTTP5R1J](#) [SR731ERTTP6R8J](#) [SR731ERTTP9R10F](#)

[FCSL64R007JER](#) [73L4R10G](#) [73L4R75G](#) [73L4R33G](#) [73M1R051F](#) [73WL4R020J](#) [73L2R68J](#) [73L2R22J](#) [73L2R33J](#) [CC1512FC-0.015-5%](#)

[ULRG2-2512-R0075-F-LF-SLT](#) [KDV08DR220ET](#) [KDV12DR240ET](#) [SLN3TTED80L6F](#) [JW104X15X4](#) [JW105X19X5](#) [HVR06FTEV2403](#)

[JW104X5X4](#)