

PTFR

高稳定精密薄膜贴片电阻

阻值范围	10Ω~5.1MΩ
最高精度	±0.01%
温度系数	±5ppm/°C
负载寿命	±0.01%

适用于

汽车电子
医疗设备
精密仪器仪表

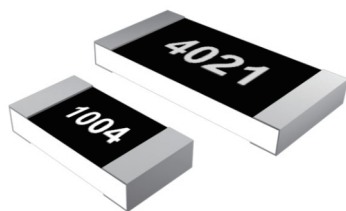
丰全球电子产业羽翼
解客户设计制造难题



最高精度±0.01%，温度系数±5ppm/°C

高可靠性，高稳定性，低噪声，耐潮湿，耐硫化

产品优势



贴片薄膜电阻的长期稳定性非常重要，离开稳定性的高精度没有任何意义。电阻的长期稳定性和三方面因素相关：时间、功率和温度。加载的功率越大，温度越高，时间越长，电阻的阻值变化就会越大。睿思推出的本系列薄膜电阻具有非常好的长期稳定性，+70°C的环境温度下加载额定功率，2000小时后的阻值典型变化量小于±0.01%，最大变化量小于±0.1%（大多数薄膜电阻该指标仅为±0.5%）。另外本产品在-55°C~+155°C的全温度范围内具有非常好的温度系数特性。

在耐湿方面，本系列产品采用增强的保护涂层，避免湿气进入电阻层，双85试验1000小时后，阻值典型变化量小于±0.025%，最大变化量小于±0.1%（大多数薄膜电阻该指标仅为±0.5%）。本系列可以接受定制，更大的尺寸和额定功率，更高的阻值，以及低至±2ppm/°C的温度系数。如标准的规格不能满足您的需求，请联系我们的销售人员咨询，睿思致力于为用户提供最佳的精密电阻解决方案，满足仪器、医疗、汽车、铁路、电力等客户的需求。



电气参数

系列号	功率 (+70°C)	最大 工作电压	工作 温度范围	阻值标准	温度系数 ppm/°C	阻值范围 Ω	可选精度 %
PTFR0402	0.03W ^L 0.06W ^R 0.13W ^H	75V	-55°C~+155°C	E24, E96	±100	10≤R<47	±0.5
					±10, ±25	47≤R<100	±0.05, ±0.1, ±0.5
					±5, ±10, ±25	100≤R<3K	±0.01, ±0.02, ±0.05, ±0.1, ±0.5
					±10, ±25	3K≤R<100K	±0.05, ±0.1, ±0.5
PTFR0603	0.06W ^L 0.1W ^R 0.17W ^H	100V	-55°C~+155°C	E24, E96	±25	100K≤R≤150K	±0.1, ±0.5
					±50	10≤R<47	±0.5
					±10, ±25	47≤R<100	±0.05, ±0.1, ±0.5
					±5, ±10, ±25	100≤R<5.1K	±0.01, ±0.02, ±0.05, ±0.1, ±0.5
PTFR0805	0.1W ^L 0.13W ^R 0.25W ^H	150V	-55°C~+155°C	E24, E96	±10, ±25	5.1K≤R≤270K	±0.05, ±0.1, ±0.5
					±5, ±10, ±25	100≤R<10.2K	±0.01, ±0.02, ±0.05, ±0.1, ±0.5
					±10, ±25	10.2K≤R≤475K	±0.05, ±0.1, ±0.5
					±25	475K<R≤2.7M	±0.1, ±0.5
PTFR1206	0.13W ^L 0.25W ^R	200V	-55°C~+155°C	E24, E96	±50	10≤R<47	±0.5
					±10, ±25	47≤R<100	±0.05, ±0.1, ±0.5
					±5, ±10, ±25	100≤R<33.2K	±0.01, ±0.02, ±0.05, ±0.1, ±0.5
					±10, ±25	33.2K≤R≤1M	±0.05, ±0.1, ±0.5
					±25	1M<R≤5.1M	±0.1, ±0.5

*以上功率的区别为实际负载功率的区别，对应到性能指标的测试结果的差异；L=低功率、R=标准功率、H=高功率

尺寸

单位: mm

标准图尺寸



推荐焊盘尺寸



尺寸	L	W	T	D1	D2	a	b	c	包装	数量 每盘	重量 净重
0402	1.00±0.05	0.50±0.05	0.35±0.05	0.20±0.05	0.25±0.05	1.60±0.2	0.60±0.2	0.50±0.2	编带	5000pcs	0.72mg
0603	1.60±0.20	0.80±0.20	0.40±0.10	0.30±0.20	0.30±0.20	3.00±0.2	1.20±0.2	1.00±0.2	编带	5000pcs	2.07mg
0805	2.00±0.20	1.25±0.20	0.40±0.10	0.40±0.20	0.40±0.20	4.00±0.2	1.65±0.2	1.20±0.2	编带	5000pcs	4.12mg
1206	3.20±0.20	1.60±0.20	0.40±0.10	0.50±0.20	0.50±0.20	5.00±0.2	2.00±0.2	2.20±0.2	编带	5000pcs	8.26mg

选型表

选型示例: PTFR0402A10K0N9 (PTFR 0402 ±0.05% 10KΩ ±10ppm/°C 标准品)

系列号	尺寸	精度	阻值	温度系数	编码
PTFR	0402	T=±0.01%	10R0=10Ω	V=±5ppm/°C	9=标准品
	0603	Q=±0.02%	1K00=1000Ω	N=±10ppm/°C	0-8=定制品
	0805	A=±0.05%	1M00=1000000Ω	P=±25ppm/°C	
	1206	B=±0.1%	5M10=5100000Ω	Q=±50ppm/°C	
		D=±0.5%		K=±100ppm/°C	

更高或者更低的阻值, 更高的精度, 更高的功率, 更低的温度系数, 更大的尺寸请联系我们确认。

性能指标

测试项目	测试方法	依据标准	典型值	最大值
高温存储	1000小时@+155°C, 不加载	AEC-Q200 TEST 3 MIL-STD-202 Method 108	$\Delta R \leq \pm 0.01\%L$	$R \leq 47\Omega: \Delta R \leq \pm (0.25\% + 0.05\Omega)$ $R \geq 47\Omega: \Delta R \leq \pm (0.1\% + 0.01\Omega)$
温度循环	-55°C (30分钟) ~ +125°C (30分钟), 1000次循环	AEC-Q200 TEST 4 JESD22 Method JA-104	$\Delta R \leq \pm 0.01\%L$	$R \leq 47\Omega: \Delta R \leq \pm (0.25\% + 0.05\Omega)$ $R \geq 47\Omega: \Delta R \leq \pm (0.1\% + 0.01\Omega)$
高温高湿	+85°C, 85%RH, 加载不低于10%额定功率, 1000小时	AEC-Q200 TEST 7 MIL-STD-202 Method 103	$\Delta R \leq \pm 0.05\%L$	$R \leq 47\Omega: \Delta R \leq \pm (0.25\% + 0.05\Omega)L$ $R \geq 47\Omega: \Delta R \leq \pm (0.1\% + 0.01\Omega)$ $R \leq 47\Omega: \Delta R \leq \pm (0.5\% + 0.05\Omega)R$ $R \geq 47\Omega: \Delta R \leq \pm (0.25\% + 0.05\Omega)$ $R \geq 47\Omega: \Delta R \leq \pm (0.5\% + 0.01\Omega)H$
负载寿命	2000 小时 @ +70°C, 额定电压, 通90分钟, 断30分钟	AEC-Q200 TEST 8 MIL-STD-202 Method 108	$\Delta R \leq \pm 0.01\%L$	$R \leq 47\Omega: \Delta R \leq \pm (0.25\% + 0.05\Omega)L$ $R \geq 47\Omega: \Delta R \leq \pm (0.1\% + 0.01\Omega)$ $R \leq 47\Omega: \Delta R \leq \pm (0.5\% + 0.05\Omega)R$ $R \geq 47\Omega: \Delta R \leq \pm (0.25\% + 0.05\Omega)$ $R \geq 47\Omega: \Delta R \leq \pm (0.5\% + 0.01\Omega)H$
耐溶剂性	浸入溶剂三分钟后擦十次, 三种溶剂三个循环, 清洗后室温干燥	AEC-Q200 TEST 12 MIL-STD-202 Method 215	标志清晰, 无可见损伤	
耐焊接热	+260±5°C锡槽, 保持10秒	AEC-Q200 TEST 15 MIL-STD-202 Method 210	$\Delta R \leq \pm 0.01\%L$	$\Delta R \leq \pm (0.05\% + 0.01\Omega)$
可焊性	+245°C锡槽, 保持三秒	AEC-Q200 TEST 18 IEC 60115-1 4.17	无可见损伤 最小可焊面积 95%	
温度系数	测量点-55°C和+125°C, 参考点+20°C	AEC-Q200 TEST 19 IEC 60115-1 4.8	在规定值内	
可燃性	对样品进行两次10秒的燃烧	AEC-Q200 TEST 20 UL-94 V-0 或 V-1可接受, 不需要电气测试	不完全燃尽, 薄垫纸未引燃, 松木板未烤焦	
基板弯曲试验	0805以下5mm, 1206和1210 4mm, 2010和2512 2mm 保持时间60s	AEC-Q200 TEST 21 AEC-Q200-005	$\Delta R \leq \pm 0.01\%$	$\Delta R \leq \pm 0.05\%$
阻燃性	9-32VDC (钳位电流高达500A), 按1.0VDC递增, 每种电压等级最少1小时	AEC-Q200 TEST 24 AEC-Q200-001	不可燃	
绝缘电阻	在电极与基片间施加100V的直流电压, 保持60秒, 然后测绝缘电阻值	IEC 60115 -1 4.6	至少10000MΩ	
耐电压	在电极与基片间以大约100V/s的速度施加有效值为最大过载电压的交流电压, 保持60s	IEC 60115-1 4.7	无击穿或飞弧	
短时过载	2.5倍额定电压, 5秒	IEC 60115-1 4.13	$\Delta R \leq \pm 0.01\%L$	$\Delta R \leq \pm (0.05\% + 0.01\Omega)$
低温存储	-65°C, 无负载, 24小时~额定电压, 45分钟	IEC 60115-1 4.36	$\Delta R \leq \pm 0.01\%$	$\Delta R \leq \pm 0.05\%$

降功耗曲线图



温度循环测试

测试系列号: PTFR0603

测试条件:

-55°C (30分钟) ~ 室温 (3分钟) ~
+125°C (30分钟) ~ 室温 (3分钟)

测试数量: 50



负载寿命测试

测试系列号: PTFR0603

测试条件:

+85°C, 负载0.1W额定功率,
通90分钟, 断30分钟。

测试数量: 100



高温储存测试

测试系列号: PTFR0603

测试条件: +155°C, 不加载

测试数量: 100



双85测试

测试系列号: PTFR0603

测试条件:

+85°C, 85%RH, 1/10额定功率,
通90分钟, 断30分钟。

测试数量: 100



最大脉冲功率



回流焊温度曲线

电阻表面温度:

预热: +130°C~+180°C, 60~90sec.

回流: +220°C以上, 30~90sec.

最高温度: +240°C~+250°C, 10sec.以内

适用焊锡组成: Sn-Ag-Cu 焊锡

回数: 限2次

(第一次回流与第二次回流之间冷却)



波峰焊温度曲线

电阻表面温度:

预热: +100°C~+120°C, 60~80sec.

最高温度: +255°C~+265°C, 5sec.以内

适用焊锡组成: Sn-Ag-Cu 焊锡

回数: 限2次



电阻结构图



丝印说明

0402尺寸: E24、E96无丝印。

0603, 0805尺寸: E24阻值为三位数丝印, 前两位是有效数字, 第三位是零的个数; E96阻值无丝印。

1206尺寸: E24和E96阻值均为四位数丝印, $10\Omega \leq R < 100R$ 时, R代表小数点位置, 如75R表示为75R0; $100\Omega \leq R$ 时, 前三位是有效数字, 第四位是零的个数。

尺寸	阻值标准	图形示例	示例说明
0402	E24, E96		无丝印
	E24		182=1800Ω
0603	E96		无丝印
	E24		183=18000Ω
0805	E96		无丝印
	E24		1804=1800000Ω
1206	E24, E96		1804=1800000Ω
			75R0=75Ω

包装尺寸

卷编带尺寸图

卷编带:2mm 孔距



尺寸	A	B	E	ϕD_0	K_0	K_1	G	W	T
0402	0.63 ± 0.05	1.13 ± 0.05	1.75 ± 0.1	$1.50 + 0.1$	4.00 ± 0.1	2.00 ± 0.05	3.50 ± 0.05	8.00 ± 0.3	0.43 ± 0.05

卷编带尺寸图

卷编带:4mm 孔距

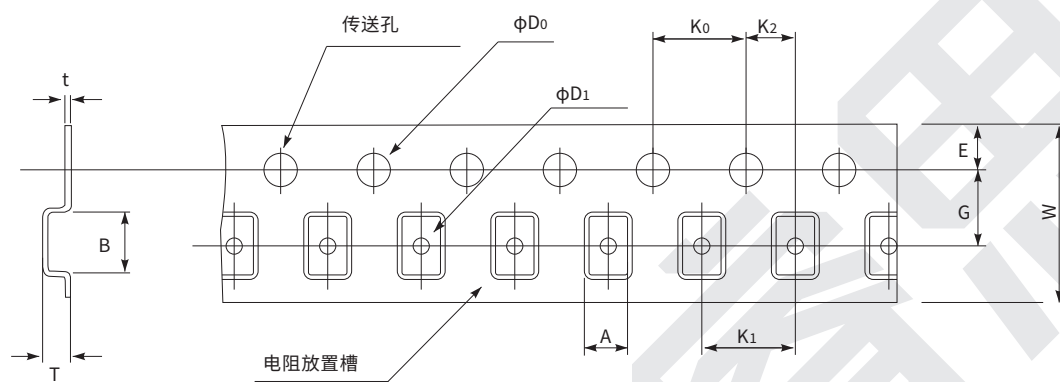


尺寸	A	B	E	ϕD_0	K_0	K_1	K_2	G	W	T
0603	1.10 ± 0.1	1.90 ± 0.1	1.75 ± 0.1	$1.50 + 0.1$	4.00 ± 0.1	4.00 ± 0.1	2.00 ± 0.05	3.50 ± 0.05	8.00 ± 0.3	0.60 ± 0.05
0805	1.65 ± 0.2	2.40 ± 0.2	1.75 ± 0.1	$1.50 + 0.1$	4.00 ± 0.1	4.00 ± 0.1	2.00 ± 0.05	3.50 ± 0.05	8.00 ± 0.3	0.75 ± 0.05

包装尺寸

卷编带尺寸图

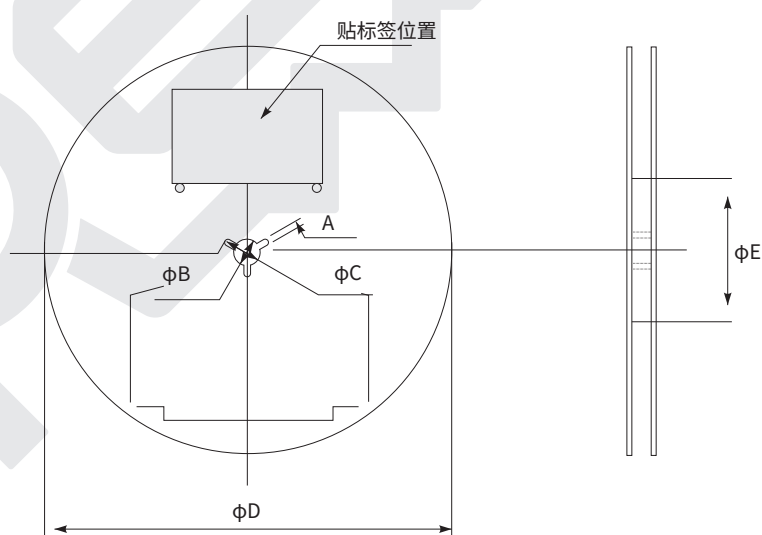
卷编带:4mm 孔距



尺寸	A	B	ϕD_0	ϕD_1	K_0	K_1	K_2	E	G	W	T	t
1206	2.00 ± 0.2	3.60 ± 0.2	1.55 ± 0.05	1.05 ± 0.05	4.00 ± 0.1	4.00 ± 0.1	2.00 ± 0.05	1.75 ± 0.1	3.50 ± 0.05	8.00 ± 0.3	1.5最大值	0.3最大值

卡盘尺寸图

单位:mm



A	ϕB	ϕC	ϕD	ϕE
2 ± 0.5	13 ± 0.2	21 ± 0.8	180-1.5	60+1

常备型号

型号	尺寸	精度	阻值	温度系数	功率	最大工作电压
PTFR0603B47R0N9	0603	±0.1%	47Ω	±10ppm/°C	0.1W	100V
PTFR0603B47R0P9	0603	±0.1%	47Ω	±25ppm/°C	0.1W	100V
PTFR0603B51R0N9	0603	±0.1%	51Ω	±10ppm/°C	0.1W	100V
PTFR0603B51R0P9	0603	±0.1%	51Ω	±25ppm/°C	0.1W	100V
PTFR0603B56R0P9	0603	±0.1%	56Ω	±25ppm/°C	0.1W	100V
PTFR0603B68R0P9	0603	±0.1%	68Ω	±25ppm/°C	0.1W	100V
PTFR0603B75R0N9	0603	±0.1%	75Ω	±10ppm/°C	0.1W	100V
PTFR0603B91R0P9	0603	±0.1%	91Ω	±25ppm/°C	0.1W	100V
PTFR0603B100RN9	0603	±0.1%	100Ω	±10ppm/°C	0.1W	100V
PTFR0603B100RP9	0603	±0.1%	100Ω	±25ppm/°C	0.1W	100V
PTFR0603B130RP9	0603	±0.1%	130Ω	±25ppm/°C	0.1W	100V
PTFR0603B160RP9	0603	±0.1%	160Ω	±25ppm/°C	0.1W	100V
PTFR0603B200RN9	0603	±0.1%	200Ω	±10ppm/°C	0.1W	100V
PTFR0603B200RP9	0603	±0.1%	200Ω	±25ppm/°C	0.1W	100V
PTFR0603B330RP9	0603	±0.1%	330Ω	±25ppm/°C	0.1W	100V
PTFR0603B360RP9	0603	±0.1%	360Ω	±25ppm/°C	0.1W	100V
PTFR0603B430RP9	0603	±0.1%	430Ω	±25ppm/°C	0.1W	100V
PTFR0603B470RP9	0603	±0.1%	470Ω	±25ppm/°C	0.1W	100V
PTFR0603B510RN9	0603	±0.1%	510Ω	±10ppm/°C	0.1W	100V
PTFR0603B510RP9	0603	±0.1%	510Ω	±25ppm/°C	0.1W	100V
PTFR0603B560RP9	0603	±0.1%	560Ω	±25ppm/°C	0.1W	100V
PTFR0603B750RP9	0603	±0.1%	750Ω	±25ppm/°C	0.1W	100V
PTFR0603B820RP9	0603	±0.1%	820Ω	±25ppm/°C	0.1W	100V
PTFR0603B910RP9	0603	±0.1%	910Ω	±25ppm/°C	0.1W	100V
PTFR0603B1K00N9	0603	±0.1%	1KΩ	±10ppm/°C	0.1W	100V
PTFR0603B1K00P9	0603	±0.1%	1KΩ	±25ppm/°C	0.1W	100V
PTFR0603B1K30P9	0603	±0.1%	1.3KΩ	±25ppm/°C	0.1W	100V
PTFR0603B1K50N9	0603	±0.1%	1.5KΩ	±10ppm/°C	0.1W	100V
PTFR0603B1K50P9	0603	±0.1%	1.5KΩ	±25ppm/°C	0.1W	100V
PTFR0603B2K00N9	0603	±0.1%	2KΩ	±10ppm/°C	0.1W	100V
PTFR0603B3K60P9	0603	±0.1%	3.6KΩ	±25ppm/°C	0.1W	100V
PTFR0603B3K90P9	0603	±0.1%	3.9KΩ	±25ppm/°C	0.1W	100V
PTFR0603B4K70N9	0603	±0.1%	4.7KΩ	±10ppm/°C	0.1W	100V
PTFR0603B4K70P9	0603	±0.1%	4.7KΩ	±25ppm/°C	0.1W	100V
PTFR0603B5K10N9	0603	±0.1%	5.1KΩ	±10ppm/°C	0.1W	100V
PTFR0603B5K10P9	0603	±0.1%	5.1KΩ	±25ppm/°C	0.1W	100V
PTFR0603B5K60P9	0603	±0.1%	5.6KΩ	±25ppm/°C	0.1W	100V
PTFR0603B6K20P9	0603	±0.1%	6.2KΩ	±25ppm/°C	0.1W	100V
PTFR0603B6K80P9	0603	±0.1%	6.8KΩ	±25ppm/°C	0.1W	100V
PTFR0603B7K50P9	0603	±0.1%	7.5KΩ	±25ppm/°C	0.1W	100V
PTFR0603B8K20P9	0603	±0.1%	8.2KΩ	±25ppm/°C	0.1W	100V
PTFR0603B10K0N9	0603	±0.1%	10KΩ	±10ppm/°C	0.1W	100V
PTFR0603B10K0P9	0603	±0.1%	10KΩ	±25ppm/°C	0.1W	100V
PTFR0603B11K0P9	0603	±0.1%	11KΩ	±25ppm/°C	0.1W	100V
PTFR0603B18K0P9	0603	±0.1%	18KΩ	±25ppm/°C	0.1W	100V
PTFR0603B20K0N9	0603	±0.1%	20KΩ	±10ppm/°C	0.1W	100V
PTFR0603B20K0P9	0603	±0.1%	20KΩ	±25ppm/°C	0.1W	100V
PTFR0603B22K0P9	0603	±0.1%	22KΩ	±25ppm/°C	0.1W	100V
PTFR0603B24K0P9	0603	±0.1%	24KΩ	±25ppm/°C	0.1W	100V

常备型号

型号	尺寸	精度	阻值	温度系数	功率	最大工作电压
PTFR0603B30K0P9	0603	±0.1%	30KΩ	±25ppm/°C	0.1W	100V
PTFR0603B33K0P9	0603	±0.1%	33KΩ	±25ppm/°C	0.1W	100V
PTFR0603B36K0P9	0603	±0.1%	36KΩ	±25ppm/°C	0.1W	100V
PTFR0603B39K0P9	0603	±0.1%	39KΩ	±25ppm/°C	0.1W	100V
PTFR0603B43K0P9	0603	±0.1%	43KΩ	±25ppm/°C	0.1W	100V
PTFR0603B47K0N9	0603	±0.1%	47KΩ	±10ppm/°C	0.1W	100V
PTFR0603B47K0P9	0603	±0.1%	47KΩ	±25ppm/°C	0.1W	100V
PTFR0603B51K0P9	0603	±0.1%	51KΩ	±25ppm/°C	0.1W	100V
PTFR0603B62K0P9	0603	±0.1%	62KΩ	±25ppm/°C	0.1W	100V
PTFR0603B91K0P9	0603	±0.1%	91KΩ	±25ppm/°C	0.1W	100V
PTFR0603B100KN9	0603	±0.1%	100KΩ	±10ppm/°C	0.1W	100V
PTFR0603B100KP9	0603	±0.1%	100KΩ	±25ppm/°C	0.1W	100V
PTFR0603B110KP9	0603	±0.1%	110KΩ	±25ppm/°C	0.1W	100V
PTFR0603B150KP9	0603	±0.1%	150KΩ	±25ppm/°C	0.1W	100V
PTFR0603B160KP9	0603	±0.1%	160KΩ	±25ppm/°C	0.1W	100V
PTFR0603B200KN9	0603	±0.1%	200KΩ	±10ppm/°C	0.1W	100V
PTFR0603B200KP9	0603	±0.1%	200KΩ	±25ppm/°C	0.1W	100V
PTFR0603B330KP9	0603	±0.1%	330KΩ	±25ppm/°C	0.1W	100V
PTFR0805B47R0N9	0805	±0.1%	47Ω	±10ppm/°C	0.13W	150V
PTFR0805B51R0N9	0805	±0.1%	51Ω	±10ppm/°C	0.13W	150V
PTFR0805B56R0N9	0805	±0.1%	56Ω	±10ppm/°C	0.13W	150V
PTFR0805B62R0N9	0805	±0.1%	62Ω	±10ppm/°C	0.13W	150V
PTFR0805B68R0N9	0805	±0.1%	68Ω	±10ppm/°C	0.13W	150V
PTFR0805B75R0N9	0805	±0.1%	75Ω	±10ppm/°C	0.13W	150V
PTFR0805B82R0N9	0805	±0.1%	82Ω	±10ppm/°C	0.13W	150V
PTFR0805B100RN9	0805	±0.1%	100Ω	±10ppm/°C	0.13W	150V
PTFR0805B100RP9	0805	±0.1%	100Ω	±25ppm/°C	0.13W	150V
PTFR0805B110RN9	0805	±0.1%	110Ω	±10ppm/°C	0.13W	150V
PTFR0805B120RN9	0805	±0.1%	120Ω	±10ppm/°C	0.13W	150V
PTFR0805B130RN9	0805	±0.1%	130Ω	±10ppm/°C	0.13W	150V
PTFR0805B180RN9	0805	±0.1%	180Ω	±10ppm/°C	0.13W	150V
PTFR0805B200RN9	0805	±0.1%	200Ω	±10ppm/°C	0.13W	150V
PTFR0805B220RN9	0805	±0.1%	220Ω	±10ppm/°C	0.13W	150V
PTFR0805B240RN9	0805	±0.1%	240Ω	±10ppm/°C	0.13W	150V
PTFR0805B270RN9	0805	±0.1%	270Ω	±10ppm/°C	0.13W	150V
PTFR0805B300RN9	0805	±0.1%	300Ω	±10ppm/°C	0.13W	150V
PTFR0805B330RN9	0805	±0.1%	330Ω	±10ppm/°C	0.13W	150V
PTFR0805B390RN9	0805	±0.1%	390Ω	±10ppm/°C	0.13W	150V
PTFR0805B430RN9	0805	±0.1%	430Ω	±10ppm/°C	0.13W	150V
PTFR0805B470RN9	0805	±0.1%	470Ω	±10ppm/°C	0.13W	150V
PTFR0805B510RN9	0805	±0.1%	510Ω	±10ppm/°C	0.13W	150V
PTFR0805B560RN9	0805	±0.1%	560Ω	±10ppm/°C	0.13W	150V
PTFR0805B680RN9	0805	±0.1%	680Ω	±10ppm/°C	0.13W	150V
PTFR0805B750RN9	0805	±0.1%	750Ω	±10ppm/°C	0.13W	150V
PTFR0805B820RN9	0805	±0.1%	820Ω	±10ppm/°C	0.13W	150V
PTFR0805B910RN9	0805	±0.1%	910Ω	±10ppm/°C	0.13W	150V
PTFR0805Q1K00P9	0805	±0.02%	1KΩ	±25ppm/°C	0.13W	150V
PTFR0805B1K00N9	0805	±0.1%	1KΩ	±10ppm/°C	0.13W	150V
PTFR0805B1K00P9	0805	±0.1%	1KΩ	±25ppm/°C	0.13W	150V

常备型号

型号	尺寸	精度	阻值	温度系数	功率	最大工作电压
PTFR0805B1K10N9	0805	±0.1%	1.1KΩ	±10ppm/°C	0.13W	150V
PTFR0805B1K20N9	0805	±0.1%	1.2KΩ	±10ppm/°C	0.13W	150V
PTFR0805B1K30N9	0805	±0.1%	1.3KΩ	±10ppm/°C	0.13W	150V
PTFR0805B1K50N9	0805	±0.1%	1.5KΩ	±10ppm/°C	0.13W	150V
PTFR0805D1K50N9	0805	±0.5%	1.5KΩ	±10ppm/°C	0.13W	150V
PTFR0805B2K00N9	0805	±0.1%	2KΩ	±10ppm/°C	0.13W	150V
PTFR0805B2K20N9	0805	±0.1%	2.2KΩ	±10ppm/°C	0.13W	150V
PTFR0805B2K70N9	0805	±0.1%	2.7KΩ	±10ppm/°C	0.13W	150V
PTFR0805B3K00N9	0805	±0.1%	3KΩ	±10ppm/°C	0.13W	150V
PTFR0805B3K60N9	0805	±0.1%	3.6KΩ	±10ppm/°C	0.13W	150V
PTFR0805B3K90N9	0805	±0.1%	3.9KΩ	±10ppm/°C	0.13W	150V
PTFR0805B4K70N9	0805	±0.1%	4.7KΩ	±10ppm/°C	0.13W	150V
PTFR0805B5K10N9	0805	±0.1%	5.1KΩ	±10ppm/°C	0.13W	150V
PTFR0805B5K10P9	0805	±0.1%	5.1KΩ	±25ppm/°C	0.13W	150V
PTFR0805B6K20N9	0805	±0.1%	6.2KΩ	±10ppm/°C	0.13W	150V
PTFR0805B6K80N9	0805	±0.1%	6.8KΩ	±10ppm/°C	0.13W	150V
PTFR0805B7K50N9	0805	±0.1%	7.5KΩ	±10ppm/°C	0.13W	150V
PTFR0805B8K20N9	0805	±0.1%	8.2KΩ	±10ppm/°C	0.13W	150V
PTFR0805B10K0N9	0805	±0.1%	10KΩ	±10ppm/°C	0.13W	150V
PTFR0805B11K0N9	0805	±0.1%	11KΩ	±10ppm/°C	0.13W	150V
PTFR0805B13K0N9	0805	±0.1%	13KΩ	±10ppm/°C	0.13W	150V
PTFR0805B13K7N9	0805	±0.1%	13.7KΩ	±10ppm/°C	0.13W	150V
PTFR0805B16K0N9	0805	±0.1%	16KΩ	±10ppm/°C	0.13W	150V
PTFR0805B18K0N9	0805	±0.1%	18KΩ	±10ppm/°C	0.13W	150V
PTFR0805B24K0N9	0805	±0.1%	24KΩ	±10ppm/°C	0.13W	150V
PTFR0805B33K0N9	0805	±0.1%	33KΩ	±10ppm/°C	0.13W	150V
PTFR0805B36K0N9	0805	±0.1%	36KΩ	±10ppm/°C	0.13W	150V
PTFR0805B39K0N9	0805	±0.1%	39KΩ	±10ppm/°C	0.13W	150V
PTFR0805B47K0N9	0805	±0.1%	47KΩ	±10ppm/°C	0.13W	150V
PTFR0805B51K0N9	0805	±0.1%	51KΩ	±10ppm/°C	0.13W	150V
PTFR0805B56K0N9	0805	±0.1%	56KΩ	±10ppm/°C	0.13W	150V
PTFR0805B62K0N9	0805	±0.1%	62KΩ	±10ppm/°C	0.13W	150V
PTFR0805B68K0N9	0805	±0.1%	68KΩ	±10ppm/°C	0.13W	150V
PTFR0805B75K0N9	0805	±0.1%	75KΩ	±10ppm/°C	0.13W	150V
PTFR0805B82K0N9	0805	±0.1%	82KΩ	±10ppm/°C	0.13W	150V
PTFR0805B100KN9	0805	±0.1%	100KΩ	±10ppm/°C	0.13W	150V
PTFR0805B100KP9	0805	±0.1%	100KΩ	±25ppm/°C	0.13W	150V
PTFR0805B110KN9	0805	±0.1%	110KΩ	±10ppm/°C	0.13W	150V
PTFR0805B120KN9	0805	±0.1%	120KΩ	±10ppm/°C	0.13W	150V
PTFR0805D150KN9	0805	±0.5%	150KΩ	±10ppm/°C	0.13W	150V
PTFR0805B180KN9	0805	±0.1%	180KΩ	±10ppm/°C	0.13W	150V
PTFR0805B200KN9	0805	±0.1%	200KΩ	±10ppm/°C	0.13W	150V
PTFR0805B220KN9	0805	±0.1%	220KΩ	±10ppm/°C	0.13W	150V
PTFR0805B249KN9	0805	±0.1%	249KΩ	±10ppm/°C	0.13W	150V
PTFR0805B300KN9	0805	±0.1%	300KΩ	±10ppm/°C	0.13W	150V
PTFR0805B330KN9	0805	±0.1%	330KΩ	±10ppm/°C	0.13W	150V
PTFR0805B360KN9	0805	±0.1%	360KΩ	±10ppm/°C	0.13W	150V
PTFR0805B390KN9	0805	±0.1%	390KΩ	±10ppm/°C	0.13W	150V
PTFR0805B430KN9	0805	±0.1%	430KΩ	±10ppm/°C	0.13W	150V
PTFR0805B470KN9	0805	±0.1%	470KΩ	±10ppm/°C	0.13W	150V

版本变更

版本变更日志	变更内容	变更日期	审核人
V0-V1	<ol style="list-style-type: none">1、增加不同阻值段对应的最高精度和最佳温度系数的表格；2、最高精度由$\pm 0.02\%$提高到$\pm 0.01\%$，增加负载寿命测试，双85测试，温度循环，高温储存等可靠性图表；3、增加常备库存产品型号表格。	2020/01/16	LFY
V1-V2	<ol style="list-style-type: none">1、将选型表中的等级代码修改为：9=标准品 0-8=定制品；2、产品图片替换最新版，修改常用型号表的阻值表现形式；3、统一一页眉页脚。	2020/02/19	LFY
V2-V3	<ol style="list-style-type: none">1、选型表新增$Q=\pm 0.02\%$。	2020/03/19	YBP
V3-V4	<ol style="list-style-type: none">1、增加降耗功耗曲线，工作温度范围为$-55^{\circ}\text{C}\sim+155^{\circ}\text{C}$。	2020/06/05	LFY
V4-V5	<ol style="list-style-type: none">1、0402尺阻值大于等于100Kohm的温度系数，增加$\pm 10\text{ppm}/^{\circ}\text{C}$。	2020/12/09	LFY
V5-V6	<ol style="list-style-type: none">1、负载寿命温度为$+70^{\circ}\text{C}$，时间为2000小时。	2021/11/10	LWW
V6-V7	<ol style="list-style-type: none">1、增加重量信息；2、显示修改日志；3、增加免责声明；4、增加回流焊曲线；5、规格书样式改版；6、增加包装尺寸信息；7、增加电阻结构图例；8、增加丝印格式说明；9、增加推荐焊盘尺寸；10、增加3D模型图的图标；11、暂时下架2512尺寸。	2023/04/20	LFY
V7-V8	<ol style="list-style-type: none">1、新增高功率、低功率版本。	2024/04/16	LFY

免责声明

所有产品、产品说明书以及数据均可在不作另行通知的情况下更改。

深圳市开步电子有限公司及其附属单位、代理商、雇员以及其他代表其行事的任何人(合称为“开步电子”)不因本协议项下或其他披露中与产品相关的信息的任何错误、不准确及不完整等承担任何法律责任。

产品说明书不构成对开步电子中采购条款与条件的扩展或修订,包括但不限于本协议项下的保证。

除采购条款和条件中有特别说明外,开步电子不作任何保证、陈述以及担保。

在适用法律许可的最大范围内,开步电子特作出如下免责声明:

- (1)因产品使用而造成的所有责任;
- (2)包括但不限于特殊、间接或附带损害产生的所有责任;
- (3)所有默示的保证,包括对特殊用途的适宜性、无侵权的可能性和可销性的保证。

规格书和参数表提供的信息在不同的应用中会有差异,并且随着时间的推移,产品的性能可能会发生变化。对于产品的推荐应用说明是基于开步电子对于典型需求的认知和经验。顾客有义务根据产品说明书中所提供的参数去验证该产品是否适用于某个具体的应用。在正式安装或使用产品之前,您应确保已获取相关信息的最新版本,您可以通过resistor.today的网站获得。

本协议的签署不构成对开步电子产品所有知识产权相关的明示、默示或其他形式的许可。

除非另有明确指出,本协议所列的产品不适用于救生或维持生命的产品。在无明确指出的情况下,顾客擅自使用在上述产品中造成的一切风险由其自行承担,并且同意全额赔偿开步电子因该种销售或使用带来的一切损失。针对此类特殊应用的产品书面条款,请联系已授权的开步电子有关人员获得。

所列产品标注的名称以及标记可能为他人所有的商标。

X-ON Electronics

Largest Supplier of Electrical and Electronic Components

Click to view similar products for [Thick Film Resistors - SMD category](#):

Click to view products by [RESI manufacturer](#):

Other Similar products are found below :

[CR-05FL7--150R](#) [CR-05FL7--698K](#) [CR-12JP4--680R](#) [CRCW04021K20FKEE](#) [CRCW04028R20JNEE](#) [CRCW06032K10FKEC](#)
[CRCW06036K80FKEE](#) [M55342K03B499DRS6](#) [M55342K06B6E19RWL](#) [M55342K09B5D62RS6](#) [M55342M06B26E7RS3](#) [742C083750JTR](#)
[MCR01MRTF1001](#) [MCR01MZPF1202](#) [MCR01MZPF1601](#) [MCR01MZPF1800](#) [MCR01MZPF6201](#) [MCR01MZPF9102](#) [MCR01MZPJ121](#)
[MCR01MZPJ125](#) [MCR01MZPJ751](#) [MCR03EZHJ103](#) [MCR03EZPFX2004](#) [MCR03EZPJ270](#) [MCR03EZPJ821](#) [MCR10EZPF1102](#)
[MCR18EZPJ330](#) [RC1005F1152CS](#) [RC1005F1372CS](#) [RC1005F2052CS](#) [RC1005F471CS](#) [RC1005F4751CS](#) [RC1005F5621CS](#)
[RC1005F6041CS](#) [RC1005J121CS](#) [RC1005J122CS](#) [RC1005J180CS](#) [RC1005J181CS](#) [RC1005J202CS](#) [RC1005J391CS](#) [RC1005J512CS](#)
[RC1005J683CS](#) [RC1005J823CS](#) [RC1608F333CS](#) [RC1608F5110CS](#) [RC1608J121CS](#) [RC2012F2493CS](#) [RC2012F2740CS](#) [RC2012J105CS](#)
[RC2012J470CS](#)