

# TPAN0220

## 平面无感功率电阻

**阻值范围** 0.5Ω~10KΩ

**最高精度** ±0.5%

**温度系数** ≤±100ppm/°C

**额定功率** 50W

### 适用于

测试仪器仪表

工业电力设备

汽车电子

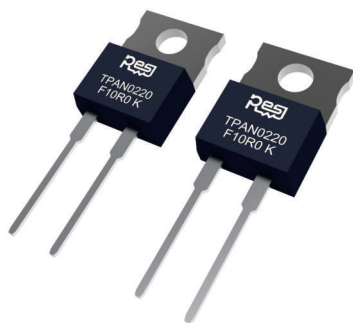
电机控制和驱动电路

丰全球电子产业羽翼  
解客户设计制造难题

### 平面无感功率电阻

### 高可靠性，高稳定性，高功率

#### 产品优势



TPAN0220平面无感功率电阻器又称为TO-220封装大功率电阻器，TO-220封装外形(Transistor Outline Package)是一种大功率晶体管、中小规模集成电路、功率电阻器等常采用的一种直插式封装形式。

TPAN0220系列电阻器额定功率为50W，其采用底部带散热法兰的设计，增加其散热通道，以均衡电路的热特性，具有卓越的散热效果，通常设计用于电流检测，能量吸收和泄放，RC吸收，高速开关，高频发射电路，也常用于电压调节，恒定功率负载和低能量脉冲负载，应用行业如工业激光器，焊接设备、测试设备、仪器仪表、UPS、汽车、开关电源等终端产品。

TPAN0220系列大功率模压塑封电阻器具有优异的长期稳定特性、具备低温度系数、高散热性、低热阻、低电流噪声等特点，使其应用范围非常广泛。本系列产品从原材料，到核心装备，核心工艺开步睿思均实现了自主可控，质量稳定，交付及时。



#### 电气参数

系列号	阻值范围 Ω	温度系数 ppm/°C	可选精度 %	最大 工作电压 <sup>(1)</sup>	功率 <sup>(2)</sup> 加散热器，法兰≤25°C 不加散热器	工作 温度范围
TPAN0220	0.5≤R≤10K	±100	±0.5, ±1, ±5	500V	50W 2.5W	-55~+150°C

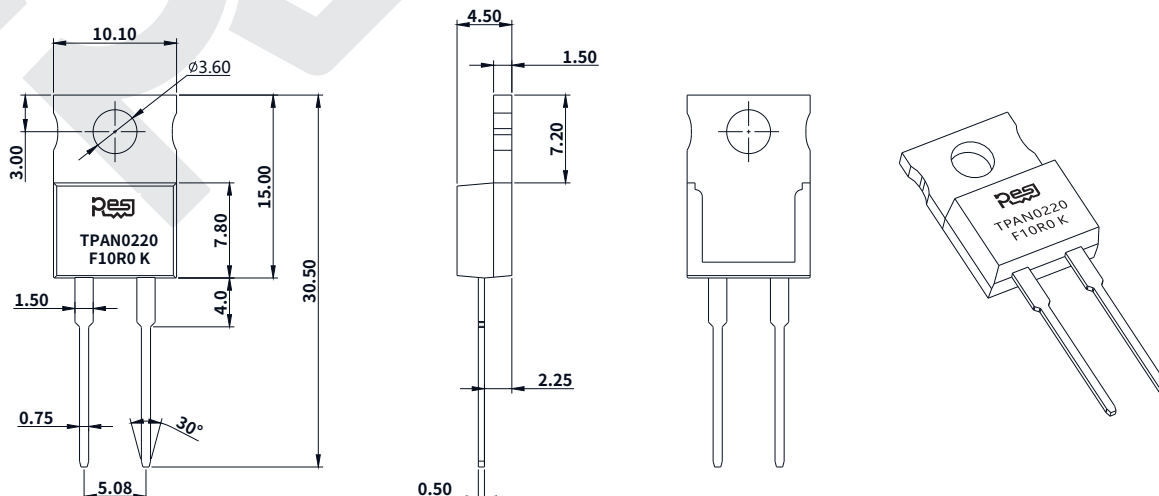
\* (1)根据P=UI，结合最大工作电压参数，功率参数，在两个限值中取较低值计算最大电流值。

\* (2)如应用功率大于2.5W，必须需配合散热器使用，散热器及安装方式建议可参考Page5, 6.

绝缘电压	绝缘电阻	热阻	电感	阻值标准	电阻技术	成型方式	单体重量
2000VAC	≥10 <sup>4</sup> MΩ	2.1°C/W	≤0.1μH	E24	厚膜	模压塑封	2.2±0.5g

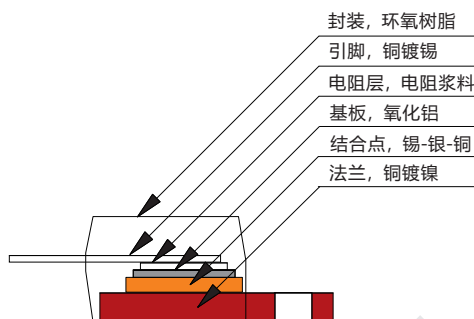
#### 尺寸

单位: mm



注释: 上述尺寸公差为±0.3mm.

### 电阻结构图



### 丝印说明

产品丝印构成为: 品牌标识+产品系列规格+精度代码+阻值代码+温度系数代码

#### 系列规格

#### 图形示例

#### 阻值标准

#### 示例说明

TPAN0220



E24

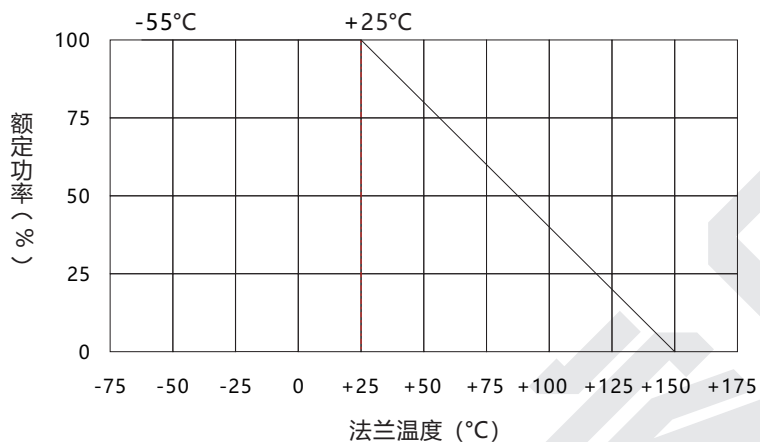
RESI: 品牌标识  
 TPAN0220: 系列规格  
 F: 阻值精度  
 10R0: 标称阻值  
 K: 温度系数

### 选型表

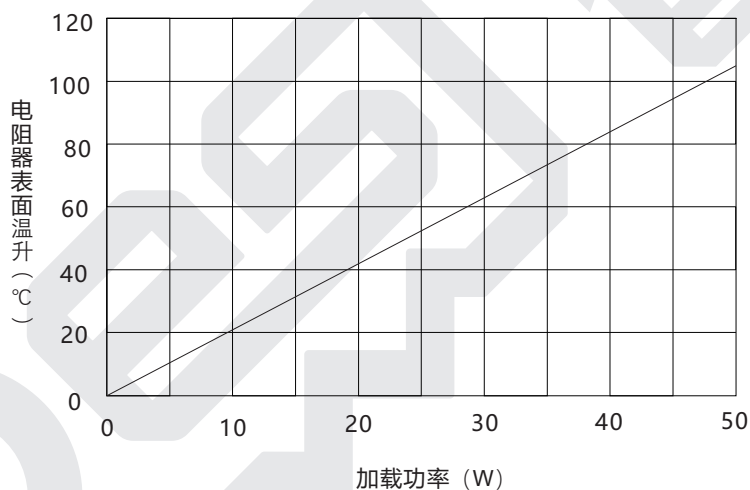
选型示例: TPAN0220F10R0K9 (TPAN 0220系列  $\pm 1\%$  10 $\Omega$   $\pm 100\text{ppm}/^\circ\text{C}$  标准品)

T	P	A	N	0	2	2	0	F	1	0	R	0	K	9
系列号		规格		精度			阻值		温度系数			编码		
TPAN		0220		D= $\pm 0.5\%$ F= $\pm 1\%$ J= $\pm 5\%$			R500=0.5 $\Omega$ 10R0=10 $\Omega$ 1K00=1K $\Omega$ 10K0=10K $\Omega$		K= $\pm 100\text{ppm}/^\circ\text{C}$			9=标准品 0-8=定制品		

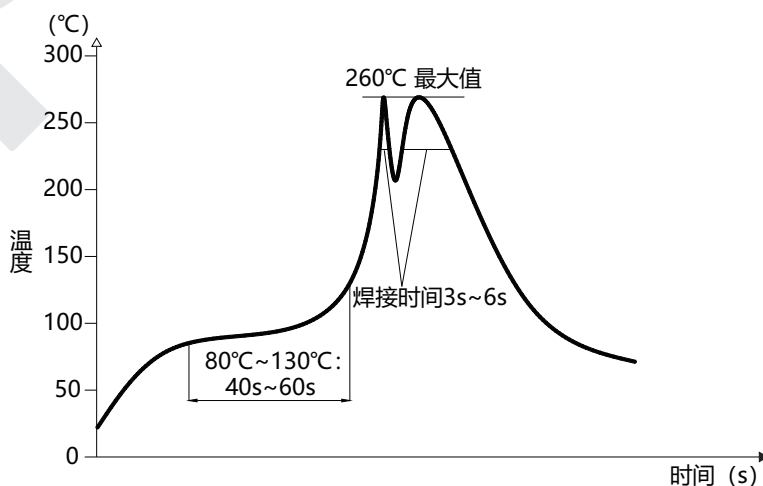
降功耗曲线图



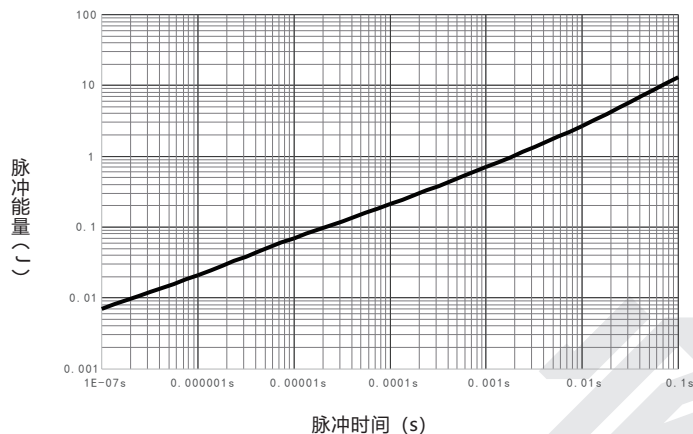
功率温升曲线图



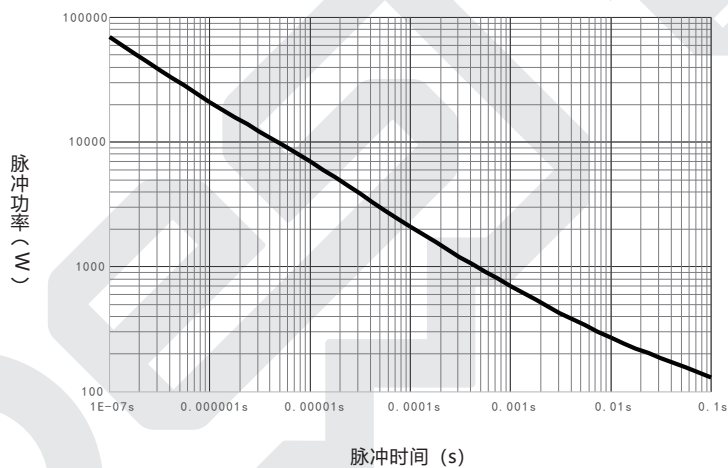
无铅波峰焊建议焊接曲线图



## 脉冲能量曲线图



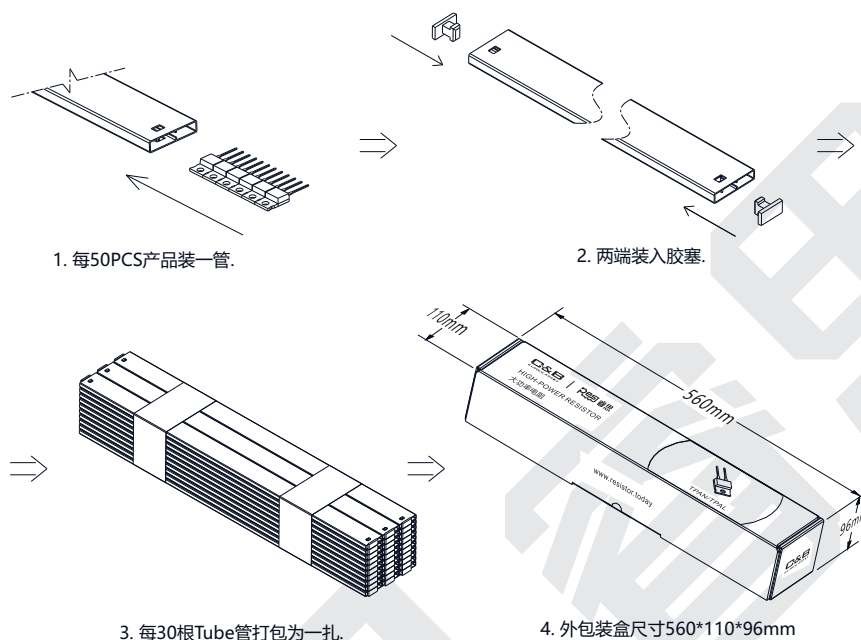
## 脉冲功率曲线图



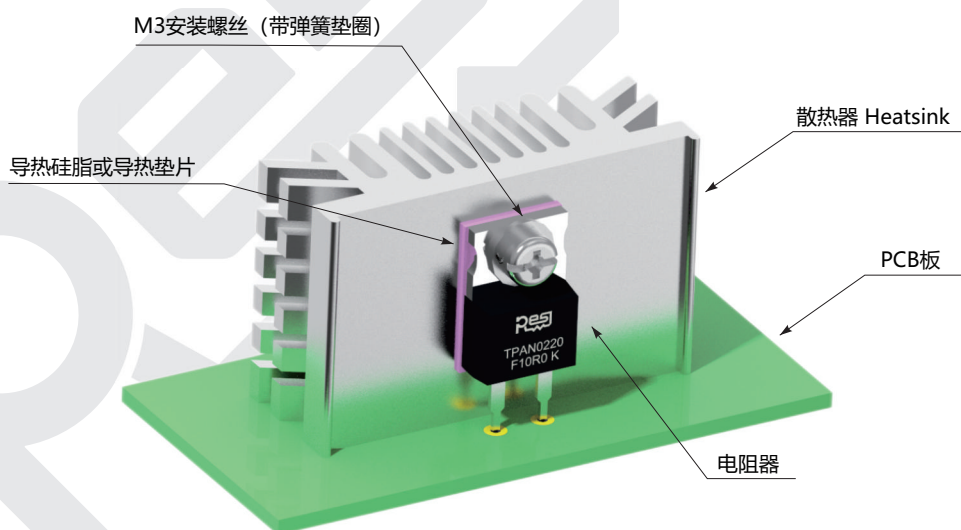
### 性能指标

测试项目	测试方法	依据标准	参数指标
高温存储	1000小时@+150°C, 不加载	AEC-Q200 TEST 3 MIL-STD-202 Method 108	$\Delta R \leq \pm 1\%$
高温高湿	+85°C, 85%RH, 加载10%额定功率, 1000小时, 试验结束后24±4小时内进行测试	AEC-Q200 TEST 7 MIL-STD-202 Method 103	$\Delta R \leq \pm 0.5\%$
负载寿命	+25°C, 1000小时, 额定功率, 不超过其最大工作电压, 通90分钟, 断30分钟	AEC-Q200 TEST 8 MIL-STD-202 Method 108	$\Delta R \leq \pm 1\%$
耐溶剂性	浸入20°C~25°C异丙醇溶剂中, 保持5分钟, 取出静置48h	AEC-Q200 TEST 12 MIL-STD-202 Method 215	标志清晰, 无可见损伤
机械冲击	正半正弦波, 峰值加速度100g's, 脉冲持续6ms, 三轴六向各3次	AEC-Q200 TEST 13 MIL-STD-202 Method 213	$\Delta R \leq \pm 0.25\%$
振动	10Hz-2KHz, 5g's, 20分钟一个循环, X.Y.Z三个方向各12个循环	AEC-Q200 TEST 14 MIL-STD-202 Method 204	$\Delta R \leq \pm 0.25\%$
耐焊接热	+270°C锡槽, 保持10秒	AEC-Q200 TEST 15 MIL-STD-202 Method 210	$\Delta R \leq \pm 0.25\%$
热冲击	-55°C, 15分钟~常温<20秒~+150°C, 15分钟, 1000个循环	AEC-Q200 TEST 16 MIL-STD-202 Method 107	$\Delta R \leq \pm 0.5\%$
可焊性	+245°C锡槽, 保持三秒	AEC-Q200 TEST 18 IEC 60115-1 4.17	无可见损伤 最小可焊面积 95%
温度系数	测量点-55°C和+125°C, 参考点+20°C	AEC-Q200 TEST 19 IEC 60115-1 4.8	在规定值内
可燃性	对样品进行两次10秒的燃烧	AEC-Q200 TEST 20 UL-94 V-0 或 V-1可接受, 不需要电气测试	不完全燃尽, 薄垫纸未引燃, 松木板未烤焦
端子强度	施加2.5N.M的拉力, 保持60秒	AEC-Q200 TEST 22 AEC-Q200-006	$\Delta R \leq \pm 0.2\%$
耐电压	在端子与法兰间施加有效值为2000VAC的电压, 保持60s	IEC 60115-1 4.7	无击穿或电弧, $\Delta R \leq \pm 0.25\%$
短时过载	2倍额定功率, 不超过1.5倍最大工作电压, 持续5秒	IEC 60115-1 4.13	$\Delta R \leq \pm 0.5\%$
低温负载	-55°C, 无负载1小时, 额定电压负载15分钟, 无负载15分钟	IEC 60115-1 4.36	$\Delta R \leq \pm 0.5\%$

## 包装尺寸



## 安装建议

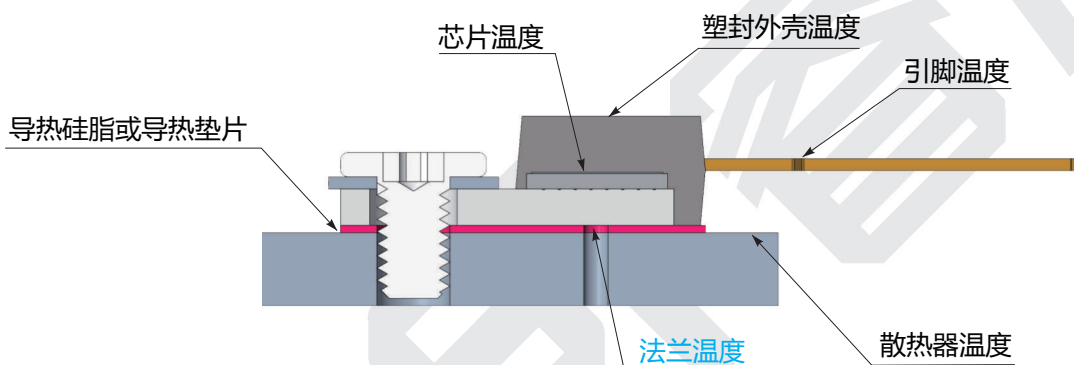


- (1) 如上图为TO220封装电阻器广泛应用的安装方式，在电阻器法兰底部与散热器接触的部分需印刷导热硅脂或增加导热垫片，以减小电阻器法兰表面与散热器之间的空隙，确保良好的导热效果。
- (2) 法兰与散热器连接的螺丝需选用具有弹簧垫圈的规格，防止长时间使用过程中出现松动滑移产生间隙，影响导热效果。
- (3) 建议安装扭矩  $< 0.9\text{N}\cdot\text{m}$ ，避免因扭矩过大导致产品产生裂纹或翘曲变形。
- (4) 如全功率应用电阻器，需参考降功耗曲线图所示，应用水冷散热或油冷散热等方式保证电阻器底部法兰温度  $\leq 25^\circ\text{C}$ ，以保证电阻器的使用寿命及可靠性。

## 关于额定功率和温度的说明

TPAN0220系列大功率电阻器的最高额定功率50W为基于法兰温度在25°C的环境工况条件下设定，温度测量点在电阻器法兰背面的中心位置，即电阻芯片的下方，电阻器法兰温度不同于塑封外壳的温度、引脚的温度或环境温度。通过测量电阻器的法兰温度，通常可以判断电阻器的散热效果。散热是至关重要的因素，如果发生了设备或者电阻失效，需要首先排查散热情况。如果电阻器法兰温度过高，则通常表明电阻器的散热效果未达到规格书标定的条件，即散热器的安装或应用的散热器散热能力不满足应有要求，长期使用会导致电阻值的飘移，进而降低电阻器的使用寿命。在使用电阻器，建议应用适当的热设计、计算和温度测量或有限元仿真模拟，用以验证设计的可行性，避免因散热不良导致电阻器失效。

## 总装产品温度结构示意图



## 散热器的选择

用户必须根据元器件的使用条件（如功率，环境温度等）来选择合适的散热器，TPAN0220系列电阻器最高工作温度为150°C，其功率计算方式如下：

$$P = \frac{\Delta T}{R_{TH(j-c)} + R_{TH(c-h)} + R_{TH(h-a)}}$$

P: 电阻器的使用功率；

$\Delta T$ : 电阻器最高工作温度与环境温度之差；

$R_{TH(j-c)}$ : 电阻器电阻层与电阻器外部间的热阻值，即元器件的热阻；

$R_{TH(c-h)}$ : 电阻器的外部和散热器上部间的热阻值，即接触界面的热阻；

$R_{TH(h-a)}$ : 散热器的热阻。

举例计算如下：

$R_{TH(h-a)}$ : 用户选用TPAN0220系列电阻的使用功率为15W，使用环境温度为+25°C；

查询规格书得此系列电阻器热阻 $R_{TH(j-c)} = 2.1^{\circ}\text{C}/\text{W}$ ；

计算方程式如下：

$$\Delta T = 150^{\circ}\text{C} - 25^{\circ}\text{C} = 125^{\circ}\text{C}$$

$$R_{TH(j-c)} + R_{TH(c-h)} + R_{TH(h-a)} = \Delta T / P = 8.33^{\circ}\text{C}/\text{W}$$

$$R_{TH(c-h)} + R_{TH(h-a)} = 8.33 - 2.1 = 6.23^{\circ}\text{C}/\text{W}$$

客户根据工况计算接触热阻 $R_{TH(c-h)}$ ，若 $R_{TH(c-h)}$ 为1°C/W，则需选择 $R_{TH(h-a)}$ 小于5.23°C/W的散热器。



## 常备型号

型号	规格	精度	阻值	温度系数	功率	最大工作电压
TPAN0220DR500K9	TO-220	±0.5%	0.5Ω	±100ppm/°C	50W	500V
TPAN0220D1R00K9	TO-220	±0.5%	1Ω	±100ppm/°C	50W	500V
TPAN0220D1R50K9	TO-220	±0.5%	1.5Ω	±100ppm/°C	50W	500V
TPAN0220D2R00K9	TO-220	±0.5%	2Ω	±100ppm/°C	50W	500V
TPAN0220D3R00K9	TO-220	±0.5%	3Ω	±100ppm/°C	50W	500V
TPAN0220D3R30K9	TO-220	±0.5%	3.3Ω	±100ppm/°C	50W	500V
TPAN0220D3R90K9	TO-220	±0.5%	3.9Ω	±100ppm/°C	50W	500V
TPAN0220D4R00K9	TO-220	±0.5%	4Ω	±100ppm/°C	50W	500V
TPAN0220D4R70K9	TO-220	±0.5%	4.7Ω	±100ppm/°C	50W	500V
TPAN0220D5R00K9	TO-220	±0.5%	5Ω	±100ppm/°C	50W	500V
TPAN0220D5R10K9	TO-220	±0.5%	5.1Ω	±100ppm/°C	50W	500V
TPAN0220D5R60K9	TO-220	±0.5%	5.6Ω	±100ppm/°C	50W	500V
TPAN0220D6R80K9	TO-220	±0.5%	6.8Ω	±100ppm/°C	50W	500V
TPAN0220D7R50K9	TO-220	±0.5%	7.5Ω	±100ppm/°C	50W	500V
TPAN0220D10R0K9	TO-220	±0.5%	10Ω	±100ppm/°C	50W	500V
TPAN0220D15R0K9	TO-220	±0.5%	15Ω	±100ppm/°C	50W	500V
TPAN0220D20R0K9	TO-220	±0.5%	20Ω	±100ppm/°C	50W	500V
TPAN0220D25R0K9	TO-220	±0.5%	25Ω	±100ppm/°C	50W	500V
TPAN0220D33R0K9	TO-220	±0.5%	33Ω	±100ppm/°C	50W	500V
TPAN0220D47R0K9	TO-220	±0.5%	47Ω	±100ppm/°C	50W	500V
TPAN0220D50R0K9	TO-220	±0.5%	50Ω	±100ppm/°C	50W	500V
TPAN0220D100RK9	TO-220	±0.5%	100Ω	±100ppm/°C	50W	500V
TPAN0220D200RK9	TO-220	±0.5%	200Ω	±100ppm/°C	50W	500V
TPAN0220D500RK9	TO-220	±0.5%	500Ω	±100ppm/°C	50W	500V
TPAN0220D1K00K9	TO-220	±0.5%	1KΩ	±100ppm/°C	50W	500V
TPAN0220D2K00K9	TO-220	±0.5%	2KΩ	±100ppm/°C	50W	500V
TPAN0220D5K00K9	TO-220	±0.5%	5KΩ	±100ppm/°C	50W	500V
TPAN0220D10K0K9	TO-220	±0.5%	10KΩ	±100ppm/°C	50W	500V
TPAN0220FR500K9	TO-220	±1%	0.5Ω	±100ppm/°C	50W	500V
TPAN0220F1R00K9	TO-220	±1%	1Ω	±100ppm/°C	50W	500V
TPAN0220F1R50K9	TO-220	±1%	1.5Ω	±100ppm/°C	50W	500V
TPAN0220F2R00K9	TO-220	±1%	2Ω	±100ppm/°C	50W	500V
TPAN0220F3R00K9	TO-220	±1%	3Ω	±100ppm/°C	50W	500V
TPAN0220F3R30K9	TO-220	±1%	3.3Ω	±100ppm/°C	50W	500V
TPAN0220F3R90K9	TO-220	±1%	3.9Ω	±100ppm/°C	50W	500V
TPAN0220F4R00K9	TO-220	±1%	4Ω	±100ppm/°C	50W	500V
TPAN0220F4R70K9	TO-220	±1%	4.7Ω	±100ppm/°C	50W	500V
TPAN0220F5R00K9	TO-220	±1%	5Ω	±100ppm/°C	50W	500V
TPAN0220F5R10K9	TO-220	±1%	5.1Ω	±100ppm/°C	50W	500V
TPAN0220F5R60K9	TO-220	±1%	5.6Ω	±100ppm/°C	50W	500V
TPAN0220F6R80K9	TO-220	±1%	6.8Ω	±100ppm/°C	50W	500V
TPAN0220F7R50K9	TO-220	±1%	7.5Ω	±100ppm/°C	50W	500V
TPAN0220F10R0K9	TO-220	±1%	10Ω	±100ppm/°C	50W	500V
TPAN0220F15R0K9	TO-220	±1%	15Ω	±100ppm/°C	50W	500V
TPAN0220F20R0K9	TO-220	±1%	20Ω	±100ppm/°C	50W	500V
TPAN0220F25R0K9	TO-220	±1%	25Ω	±100ppm/°C	50W	500V
TPAN0220F33R0K9	TO-220	±1%	33Ω	±100ppm/°C	50W	500V
TPAN0220F47R0K9	TO-220	±1%	47Ω	±100ppm/°C	50W	500V
TPAN0220F50R0K9	TO-220	±1%	50Ω	±100ppm/°C	50W	500V
TPAN0220F100RK9	TO-220	±1%	100Ω	±100ppm/°C	50W	500V
TPAN0220F200RK9	TO-220	±1%	200Ω	±100ppm/°C	50W	500V

## 常备型号

型号	规格	精度	阻值	温度系数	功率	最大工作电压
TPAN0220F500RK9	TO-220	±1%	500Ω	±100ppm/°C	50W	500V
TPAN0220F1K00K9	TO-220	±1%	1KΩ	±100ppm/°C	50W	500V
TPAN0220F2K00K9	TO-220	±1%	2KΩ	±100ppm/°C	50W	500V
TPAN0220F5K00K9	TO-220	±1%	5KΩ	±100ppm/°C	50W	500V
TPAN0220F10K0K9	TO-220	±1%	10KΩ	±100ppm/°C	50W	500V
TPAN0220JR500K9	TO-220	±5%	0.5Ω	±100ppm/°C	50W	500V
TPAN0220J1R00K9	TO-220	±5%	1Ω	±100ppm/°C	50W	500V
TPAN0220J1R50K9	TO-220	±5%	1.5Ω	±100ppm/°C	50W	500V
TPAN0220J2R00K9	TO-220	±5%	2Ω	±100ppm/°C	50W	500V
TPAN0220J3R00K9	TO-220	±5%	3Ω	±100ppm/°C	50W	500V
TPAN0220J3R30K9	TO-220	±5%	3.3Ω	±100ppm/°C	50W	500V
TPAN0220J3R90K9	TO-220	±5%	3.9Ω	±100ppm/°C	50W	500V
TPAN0220J4R00K9	TO-220	±5%	4Ω	±100ppm/°C	50W	500V
TPAN0220J4R70K9	TO-220	±5%	4.7Ω	±100ppm/°C	50W	500V
TPAN0220J5R00K9	TO-220	±5%	5Ω	±100ppm/°C	50W	500V
TPAN0220J5R10K9	TO-220	±5%	5.1Ω	±100ppm/°C	50W	500V
TPAN0220J5R60K9	TO-220	±5%	5.6Ω	±100ppm/°C	50W	500V
TPAN0220J6R80K9	TO-220	±5%	6.8Ω	±100ppm/°C	50W	500V
TPAN0220J7R50K9	TO-220	±5%	7.5Ω	±100ppm/°C	50W	500V
TPAN0220J10R0K9	TO-220	±5%	10Ω	±100ppm/°C	50W	500V
TPAN0220J15R0K9	TO-220	±5%	15Ω	±100ppm/°C	50W	500V
TPAN0220J20R0K9	TO-220	±5%	20Ω	±100ppm/°C	50W	500V
TPAN0220J25R0K9	TO-220	±5%	25Ω	±100ppm/°C	50W	500V
TPAN0220J33R0K9	TO-220	±5%	33Ω	±100ppm/°C	50W	500V
TPAN0220J47R0K9	TO-220	±5%	47Ω	±100ppm/°C	50W	500V
TPAN0220J50R0K9	TO-220	±5%	50Ω	±100ppm/°C	50W	500V
TPAN0220J100RK9	TO-220	±5%	100Ω	±100ppm/°C	50W	500V
TPAN0220J200RK9	TO-220	±5%	200Ω	±100ppm/°C	50W	500V
TPAN0220J500RK9	TO-220	±5%	500Ω	±100ppm/°C	50W	500V
TPAN0220J1K00K9	TO-220	±5%	1KΩ	±100ppm/°C	50W	500V
TPAN0220J2K00K9	TO-220	±5%	2KΩ	±100ppm/°C	50W	500V
TPAN0220J5K00K9	TO-220	±5%	5KΩ	±100ppm/°C	50W	500V
TPAN0220J10K0K9	TO-220	±5%	10KΩ	±100ppm/°C	50W	500V

## 版本变更

版本变更日志	变更内容	变更日期	审核人
V0	新品发布	2023.5.21	LWW

## 免责声明

所有产品、产品说明书以及数据均可在不作另行通知的情况下更改。

深圳市开步电子有限公司及其附属单位、代理商、雇员以及其他代表其行事的任何人（合称为“开步电子”）不因本协议项下或其他披露中与产品相关的信息的任何错误、不准确及不完整等承担任何法律责任。

产品说明书不构成对开步电子中采购条款与条件的扩展或修订，包括但不限于本协议项下的保证。

除采购条款和条件中有特别说明外，开步电子不作任何保证、陈述以及担保。

**在适用法律许可的最大范围内，开步电子特作出如下免责声明：**

- (1)因产品使用而造成的所有责任；**
- (2)包括但不限于特殊、间接或附带损害产生的所有责任；**
- (3)所有默示的保证，包括对特殊用途的适宜性、无侵权的可能性和可销性的保证。**

规格书和参数表提供的信息在不同的应用中会有差异，并且随着时间的推移，产品的性能可能发生变化。对于产品的推荐应用说明是基于开步电子对于典型需求的认知和经验。顾客有义务根据产品说明书中所提供的参数去验证该产品是否适用于某个具体的应用。在正式安装或使用产品之前，您应确保已获取相关信息的最新版本，您可以通过resistor.today的网站获得。

本协议的签署不构成对开步电子产品所有知识产权相关的明示、默示或其他形式的许可。

除非另有明确指出，本协议所列的产品不适用于救生或维持生命的产品。在无明确指出的情况下，顾客擅自使用在上述产品中造成的一切风险由其自行承担，并且同意全额赔偿开步电子因该种销售或使用带来的一切损失。针对此类特殊应用的产品书面条款，请联系已授权的开步电子有关人员获得。

所列产品标注的名称以及标记可能为他人所有的商标。

## X-ON Electronics

Largest Supplier of Electrical and Electronic Components

*Click to view similar products for [Thick Film Resistors - Through Hole](#) category:*

*Click to view products by [RESI manufacturer](#):*

Other Similar products are found below :

[M8340104K3300GCD03](#) [M8340105K3300GGD03](#) [M8340105K3922FGD03](#) [M8340107K2401GCD03](#) [M8340109K1002JCD03](#)

[M8340109K1003GCD03](#) [MP850-3.00-1%](#) [ARC3.11 2M J A](#) [M8340105K1003GCD03](#) [M8340105M2201GCD03](#) [M8340107M7501GCD03](#)

[M8340108K2051FCD03](#) [M8340108K7501GCD03](#) [M8340108M5100JGD03](#) [M8340109K1000GCD03](#) [MOX-GRD-001](#)

[M8340102M4701GBD04](#) [M8340102K1002GBD04](#) [M8340109K2002GGD03](#) [M8340108K2002FGD03](#) [OE1305](#) [MS-221-82R5](#) [MOX-](#)

[750231004DE](#) [MOX-4-127505J](#) [SM102034504FE](#) [MOX300002206FE](#) [MOX-400233004F](#) [MOX300001005BE](#) [SM104066008J](#) [MOX-](#)

[400262008PE](#) [MOX-400232506FE](#) [MOX-400234007FE](#) [MOX-400221006G](#) [MOX-750235006ME](#) [SM103032506FE](#) [SM202022005FE](#)

[MOX1125231002FE](#) [MOX-1-122504F](#) [MOX-400225003F](#) [MOX1125731008FE](#) [MOX-5-126002JE](#) [MS176-2.20M-1%](#) [MOX-830212453BE](#)

[TRHE01A270RJ2E](#) [TRHE01A560RJ2E](#) [TRHP01A200RF2E](#) [TRHP01A5001F2E](#) [MG715-2.40M-1%](#) [MS214-20.0K-1%](#) [MF0W4FF4702A50](#)