



GUANGZHOU RGB ELECTRONIC CO., LTD.

承 认 书

SPECIFICATION

广东红绿蓝 GUANG ZHOU RGB	客户资料 CUSTOMER'S INFORMATION
产品名称：光圈 PRODUCTION NAME:	客户： CUSTOMER:
产品型号：环形平面管 RGB-F20 橙色 H8.0	产品型号： PRODUCTION TYPE:
规格摘要： TYPE: 橙色	料号： PART NO:

客户确认 APPROVED BY

签名(盖章):
SIGN:

日期:
DATE:

结论 RESULT:

确认后请回传 PLEASE RETURN BY ONE COPY

广东红绿蓝光电科技有限公司

GUANGZHOU RGB ELECTRONIC CO.,LTD.

日期(DATE): 2018.07.17 承办人(ISSUEDER): 张勇

设计 (DESIGN): 邓之山 检查 (CHECKED): 雷福财 批准 (APPROVED): 张勇

广州红绿蓝光电科技有限公司 电话: 020-84631216 84631226 84631236 34607599 (传真)
地址: 广州市番禺区市桥镇沙墟坑口路第二工业区9号第五栋厂房
网址: [Http://www.gz-rgb.com](http://www.gz-rgb.com) 或 www.rc188.cn.alibaba.com Email: rc188@vip.163.com

产品说明书

1. 型号 (PART NO.) : 环形平面管 RGB-F20 橙色 H8.0
2. 说明 (Description) :
 发光颜色 (Emitted Color) : 橙色
 外形尺寸 (Max Size) : 20mm*20mm*8.0mm

极限参数 (Absolute Maximum Ratings) \longrightarrow 建议使用驱动检测

参数 (Parameter)	单位 (Symbol)	极限值 (Maximum Rating)	单位 (Unit)
功耗 (Power Dissipation)	Pd	100	mW
脉冲电流 (Peak Forward Current)	Ifp	150	mA
直流电流 (Continuous Forward Current)	Ifm	25	mA
扫描电流 (Scan Forward Current)	----	35	mA
反向电压 (Reverse Voltage)	VR	5	V
工作温度 (Operating Temperature Range)	Topr	-20°C+85°C	°C
储藏温度 (Storage Temperature Range)	Tstg	-20°C+85°C	°C
静电电压 (Static Voltage)	Var	2500	V

*当工作温度高于 25°C 时, Ifm, Ifp 和 Id 必须降低: 电流降低率是 -0.36mA/°C (直流驱动), 或 -0.86mA/°C (脉冲驱动) 功耗降低率是 -0.75mW/°C。产品的工作电流不能大于对应工作温度条件 Ifm 或 Ifp 的 60%。

光电特性 (Optical-Electrical Characteristic) \longrightarrow 建议使用驱动检测

颜色 (Color)	参数 (Parameter)	测试条件 (Test)	单位 (Symbol)	Min	Type	Max	单位 (Unit)
橙色	发光强度 (Luminous Intensity)	IF=20mA	Iv	70	---	80	mcd
	正向电压 (Forward Voltage)		VF	1.7	---	2.5	V
	半波 (Spectral Bandwidth)		$\Delta \lambda$	---	---	---	nm
	波长 (Peak Wavelength)	VR=5V	λp	600	--	605	nm
	反向电流 (REVERSE Current)		IR	---	---	10	uA
	反向电压		V	---	---	5	

1:显示屏管脚采用铜包钢线, 主体成分为钢, 表面镀有一层防氧化铜

钢含量表

化学成份			
C 碳	0.06%	Mn 锰	0.5%

设计 (DESIGN) : 邓之山 检查 (CHECKED) : 雷福财 批准 (APPROVED) : 张勇



Si 硅	-%	S 硫	0.009%
P 磷	0.016%	Cu 铜	0.001%
Fe 铁	99.415%		

铜含量表

化学成份			
C 碳	99.95%	Se	1ppm
Te	1ppm	Bi 硅	0.5ppm
SP	2ppm	Pb 铅	-ppm
AS	4ppm	Fe 铁	4ppm
Ni 镍	3ppm	Sn 锡	2ppm
S 硫	10ppm	Ag 银	2ppm

2: 显示屏封装:

数码管显示屏采用环氧树脂胶封装, (胶水品名: 惠利 7002), 通过高温 (75°C-85°C) 烘烤 8H 使其固化, 达到完全密封, 另外所有的成品表面都需胶水完全覆盖

3: 数码管显示屏机体材料:

主要机体材料是塑胶外壳 (REF) 线路板 (黑心板双面镀金 PCB) 环氧树脂胶

塑胶外壳的 CTE (热膨胀系数) 为: < 15 /°C

线路板 PCB 的热 CTE (膨胀系数) 为: < 50 × 10⁶ cm/cm • °C

环氧树脂胶水的 CTE (热膨胀系数) 为: < 80 × 10⁻⁶ /°C

4: 数码管工作温度范围: × 10⁻⁶

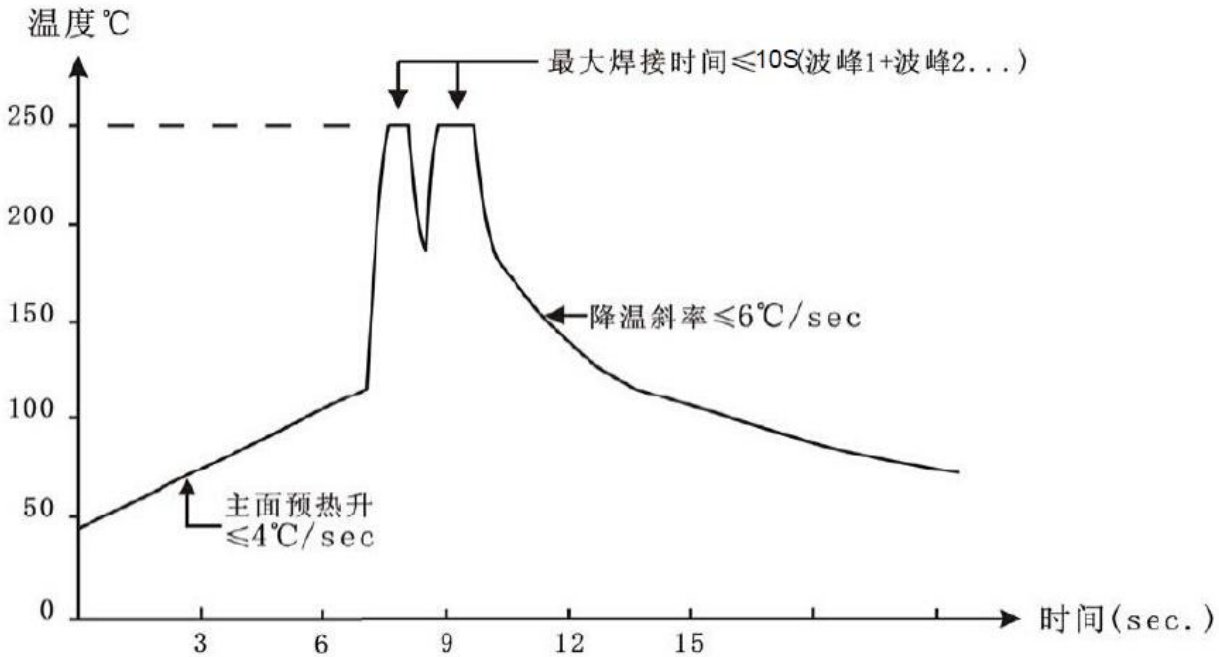
工作温度 (Operating Temperature Range)	Topr	-20°C+75°C	°C
------------------------------------	------	------------	----

5. 焊接要求 (Storage & Soldering Condions) :

- 焊接温度 255°C ± 10°C, 最高焊接温度: 265°C, 手工焊接则烙铁功率须小于 30W, 显示屏 PIN 脚焊接次数最好不要超过 3 次。
- 焊接点应离产品实体大于 1.6mm。

设计 (DESIGN): 邓之山 检查 (CHECKED): 雷福财 批准 (APPROVED): 张勇

焊接工艺曲线图



6: 包装及储存要求:

1: 显示屏成品采用防静电珍珠棉包装, 外面套用定做300mm*150mm*60mm 纸箱封装, 未打开原始包装的情况下, 建议储存的环境为: 温度: 5°C~30°C; 湿度: 85%RH 以下; 当库存超过6个月, 使用前应做除湿处理, 方法: 60°C/8小时; LED 数码显示屏的储存期限为3年, 超过3年应重新对其光电性能进行检测。

7: 产品老化温度: -20°C~+75°C

8: LED 数码显示屏的静电敏感度为特一级, LED (特别是 InGaN 结构的蓝色、翠绿色、紫色、白色、粉红色 LED) 是静电敏感元件, 静电或者电流过载会破坏 LED 结构。LED 受到静电伤害或电流过载可能会导致性能异常, 比如漏电流过大, VF 变低, 或者无法点亮等等。所以请注意以下事项:

1. 接触 LED 时应佩戴防静电腕带或者防静电手套。
2. 所有的机器设备、工制具、工作桌、料架等等, 应该做适当的接地保护 (接地阻抗值 10Ω 以内)。
3. 储存或搬运 LED 应使用防静电料袋、防静电盒以及防静电周转箱, 严禁使用普通塑料制品。
4. 建议在作业过程中, 使用离子风扇来压制静电的产生。
5. 距离 LED 元件 1 英尺距离的环境范围内静电场电压小于 100V

9: LED 数码显示屏的潮湿敏感等级为一般二级

当库存超过 6 个月, 使用前应做除湿处理, 条件 60°C/8 小时

设计 (DESIGN): 邓之山 检查 (CHECKED): 雷福财 批准 (APPROVED): 张勇

外观判定条件

10. 外观目测条件: 40W 日光灯作光源与产品相距约 1 米(环境亮度)200Lux)检测者与产品视距为 25-30cm。

标准: 黑.白点大小为 $0.1 \leq \phi < 0.15$ 最多允许有 3 个, 且间距必须大于 1cm, 不影响产品外观和发光效果。

黑.白点大小为 $0.15 \leq \phi < 0.20$ 最多允许有 2 个, 且间距必须大于 1cm, 不影响产品外观和发光效果。

黑.白点大小为 $0.20 \leq \phi < 0.25$ 最多允许有一个, 划伤 $\phi \leq 0.1\text{mm}$, 长度 $< 1\text{mm}$, 最多允许 1 条; 面花, 膜纸花, 当产品不反光, 不影响产品外观和发光效果。则可接受。

11. 发光效果检验条件: 在环境亮度 $< 9\text{Lux}$ 的条件下目测, 视距应在 25-30cm。

标准: 黑.白点大小为 $0.1 \leq \phi < 0.15$ 最多允许有 3 个, 且间距必须大于 1cm, 不影响产品外观和发光效果。

黑.白点大小为 $0.15 \leq \phi < 0.20$ 最多允许有 2 个, 且间距必须大于 1cm, 不影响产品外观和发光效果。

黑.白点大小为 $0.20 \leq \phi < 0.25$ 最多允许有一个, 划伤 $\phi \leq 0.1\text{mm}$, 长度 $< 1\text{mm}$, 最多允许 1 条; 面花, 膜纸花, 不影响产品外观和发光效果, 则可接受。

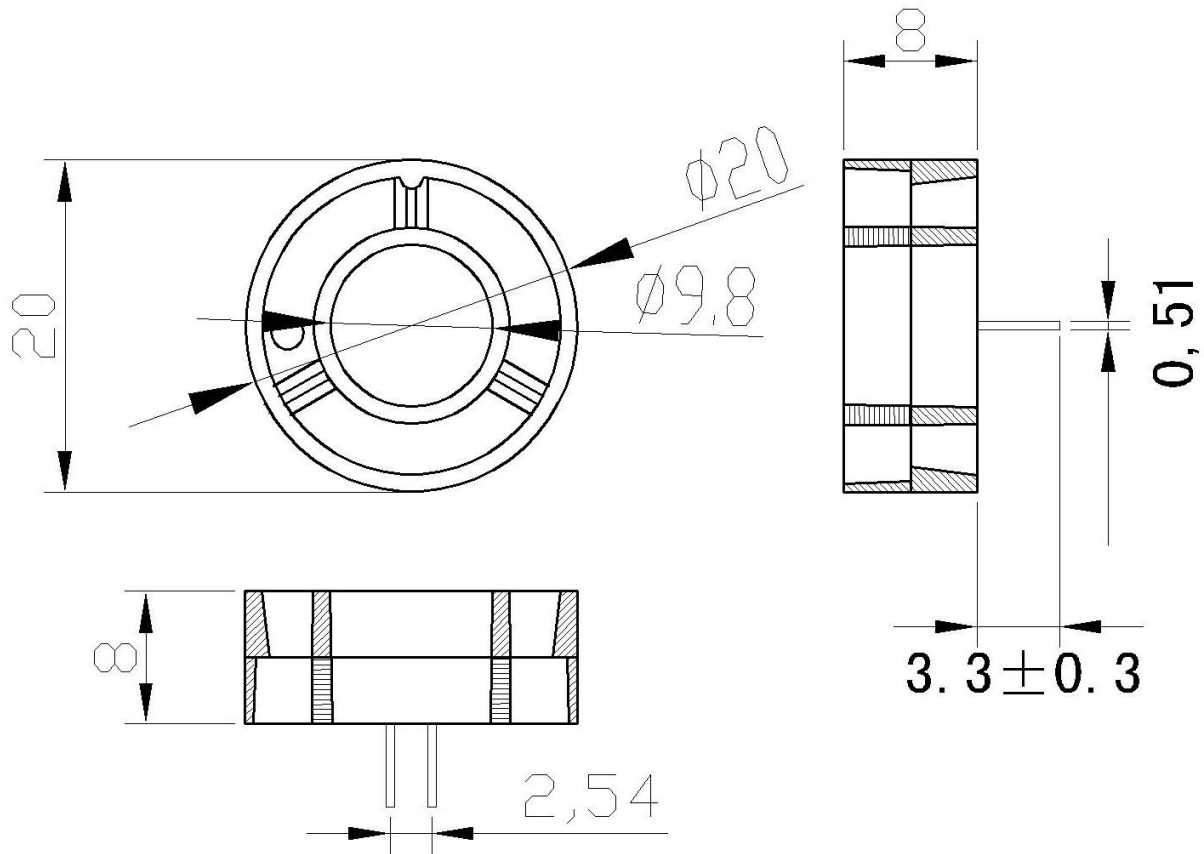
尺寸检测条件: 依据图纸, 使用计量卡尺, 注意检测人为误差。

电性能检测条件: 依据图纸, 工艺, 在额定工作电压或恒定的电流下, 执行《QA 成品检验方法》功能的相关内容, 带针脚产品须作 5PCS 上锡实验。

判定类别	判定范围	MAJOR	MINOR
成品检验判定标准	外观检验	A. 膜纸: 不齐、贴歪 $\geq 0.25\text{mm}$ 。 B. 引脚氧化或掉铜皮、或不按要求上锡披峰。 C. 条形歪斜、松脱、脚短/长、膜纸变形、翘起。 D. 产品弯曲、变形、划伤、毛刺。 E. 产品弯曲度大于产品长度的 0.72%	A. 膜纸不齐导致露出或超宽 0.25mm 内进 0.25mm 以下, 0.15mm 以上; 脏、皱等。 B. 产品反面非有效发光区域有手印、水渍印。 C. 产品弯曲度小于或等于产品长度的 0.72%
	尺寸检验	A. 长、宽、厚等重要尺寸超差 $\geq 0.2\text{mm}$, 其它尺寸超差在 0.25mm 以上。 B. 膜纸过大在 0.25mm 以上。	A. 虚边、毛刺等引起的尺寸超差在 0.2mm 以下, 0.1mm 以上。 B. 小于严重缺陷的尺寸超差。
	功能发光效果检查	A. 管芯发光颜色不符合图纸要求。 B. 闪亮、颜色/色差、暗光、暗带与样板相差较大。 C. 膜纸漏光直径 ≥ 0.25 。	A. 轻微色差、暗光、暗带、暗斑。 B. 两端部发光不均匀。

设计 (DESIGN): 邓之山 检查 (CHECKED): 雷福财 批准 (APPROVED): 张勇

环形平面管 RGB-F20 橙色 H8.0 外形图: (Unit:mm Tolerance: ± 0.3 mm)

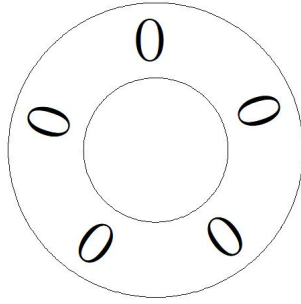


产品丝印型号: RGB20-O

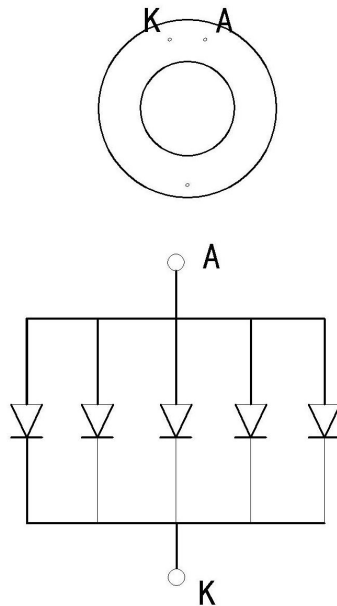
设计 (DESIGN): 邓之山 检查 (CHECKED): 雷福财 批准 (APPROVED): 张勇

环形平面管 RGB-F20 橙色 H8.0 产品发光颜色图:

0: 橙色



环形平面管 RGB-F20 橙色 H8.0 产品线路原理图:



设计 (DESIGN) : 邓之山 检查 (CHECKED) : 雷福财 批准 (APPROVED) : 张勇

X-ON Electronics

Largest Supplier of Electrical and Electronic Components

Click to view similar products for [Standard LEDs - SMD category](#):

Click to view products by [RGB-Tech manufacturer](#):

Other Similar products are found below :

[LTST-C190KYKT](#) [LTST-C19GD2WT](#) [LTST-N683GBEW](#) [LTW-170ZDC](#) [LTW-M140SZS40](#) [598-8110-100F](#) [598-8170-100F](#) [598-8610-202F](#) [AAAF5060QBFSEEZGS](#) [APT1608QGW](#) [EAST2012YA0](#) [EASV1803BA0](#) [LG M67K-H1J2-24-0-2-R18-Z](#) [SML-512VWT86A](#) [SML-LX0606SISUGC/A](#) [SML-LXL1307SRC-TR](#) [SML-LXR851SIUPGUBC](#) [LT1ED53A](#) [AM27ZGC03](#) [APB3025SGNC](#) [APFA3010SURKCGKQBDC](#) [APHK1608VGCA](#) [APT2012QGW](#) [CLX6D-FKB-CN1R1H1BB7D3D3](#) [LTST-008BGEW](#) [LTST-C250KGKT](#) [LTW-010DCG](#) [LTW-020ZDCG](#) [LTW-21TS5](#) [LTW-220DS5](#) [598-8330-117F](#) [SML-LX0402IC-TR](#) [CMDA20AYAA7D1S](#) [CMDA16AYDR7A1X](#) [598-8040-100F](#) [598-8070-100F](#) [598-8140-100F](#) [598-8610-200F](#) [EAST2012GA0](#) [SML-LXL1209SYC/ATR](#) [EAST2012RA0](#) [CMD91-21VRC/TR7](#) [SML-LXR851SGSIC-TR](#) [SML-512PWT86A](#) [SMF-2432GYC-TR](#) [LTST-C194TBKT-5A](#) [CLX6E-FKC-CH1M1D1BB7C3D3](#) [SML-LXL0805USBC-TR](#) [SML-LX2835SYSUGCTR](#) [CLMUC-FKA-CL81C1L51BB7C3C3](#)