

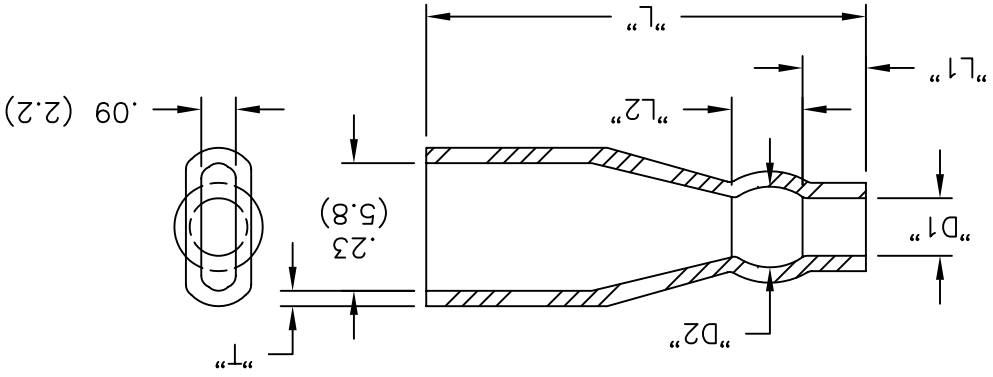
REV	DESCRIPTION	ENGR DATE
A	CHANGED FILE NO. AND TITLE BLOCK	SM 03.22.02
B	SEE ECN #863 FOR CHANGES	SM 10.04.04
C	SEE CO 200041 FOR CHANGES	SK 09.28.07

NOTES:
 1. MAT'L: SOFT PVC (RMS-55),
 UL YELLOW CARD E81260.
 2. COLOR: TRANSPARENT BLUE.

TOLERANCES
 UNLESS NOTED
 .XX=±.010
 .XXX=±.005
 FRAC=1/64
 ANG=±1°

FILE # 2358XX
 MAT'L: SEE NOTES
 DT: 12-22-95
 RICHCO INC.
 P0 BOX 804238, CHICAGO, 60680
 (773) 539-4060

TITLE: "QUICK FIT" INSULATOR-187 SERIES
 DWG IN (MM) FINAL
 PRINT TYPE CA



RICHCO PART NO.	WIRE O.D. RANGE	WIRE GA.	"D1"	"D2"	"L1"	"L2"	"T"
235830	.058-.091 (1.5-2.3)	20-18	.12 (3.0)	.16 (4.0)	.20 (5.0)	.10 (2.5)	.91 (23.0)
235835	.071-.140 (1.8-3.6)	18-14	.14 (3.5)	.18 (4.5)	.20 (5.0)	.12 (3.0)	.91 (23.0)

X-ON Electronics

Largest Supplier of Electrical and Electronic Components

Click to view similar products for [Terminals](#) category:

Click to view products by [Richco](#) manufacturer:

Other Similar products are found below :

[HT-13-10](#) [71M-250-32-NB](#) [01-2065-1-0216](#) [00581P0075](#) [M10-10RX](#) [M10BCK](#) [60205-1](#) [604200-1](#) [60598-1-CUT-TAPE](#) [60617-1-C](#) [60873-1](#) [M14-516R/SK](#) [M14-6RSX](#) [M18-10FLX](#) [M18-8FBX](#) [M18-8R/LX](#) [M18BCK](#) [61314-6-C](#) [61-S](#) [61-SN-A](#) [62-NBM-A](#) [63-S](#) [640179-1](#) [640917-2-CUT-TAPE](#) [6501550002](#) [66107-2-C](#) [696683-1](#) [696834-1](#) [696861-1](#) [696931-1](#) [696999-1](#) [M8-516RK](#) [M86700006](#) [MA250DMFMX-A](#) [701-2007](#) [701-2307](#) [701-7761-03](#) [70F-110-32-PB](#) [718-N-A](#) [71M-187-20-NBL](#) [71M-250-32-NBL](#) [72F-187-20-NBL](#) [72M-250-32-NBL](#) [7310](#) [73F-250-32](#) [73F-250-32-NBL](#) [73F-250-32-NL](#) [F14-10C](#) [F-1M](#) [751-250](#)