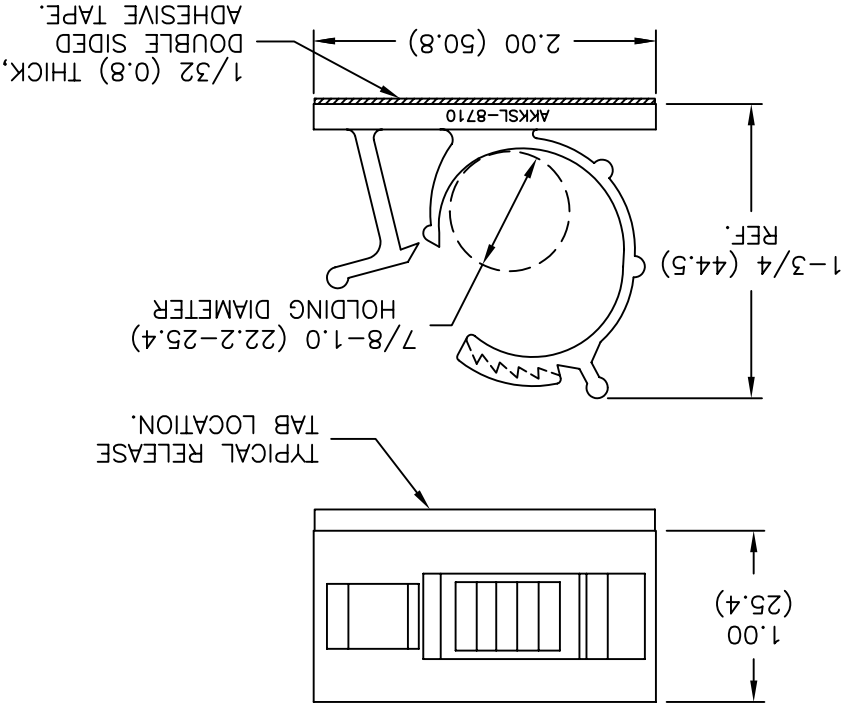


REV	DESCRIPTION	ENGR DATE
A	MAT'L RMS-19 ADDED	J.L. 12.10.97
B	UPDATED PRINT AND ADDED NOTE 3.	SM 03.13.02
C	ADDED NOTE 4	SJ 06.03.02

- NOTES:
1. MATERIAL: NYLON 6/6 (RMS-01).
 2. COLOR: NATURAL.
 3. ACRYLIC ADHESIVE TAPE (RMS-15), WHITE LINER.
 4. RUBBER ADHESIVE TAPE (RMS-102), BLUE LINER. AVAILABLE BY SPECIAL ORDER ONLY. TO ORDER USE P/N: AKKSL-8710-A1-RT-XX



TOLERANCES UNLESS NOTED .XX=±.020 .XXX=±.015 FRAC=±1/32 ANG=±1°		FILE # AKKSL	DWN: J.B.	APP:	DT: 11-13-95 DT:	RICHCO INC. PO BOX 804238, CHICAGO, 60680 (773) 539-4060	CA TYPE PRINT
TITLE: ADJUSTABLE KWIK KLIP, SIDE LOCKS		MAT'L: SEE NOTES	RE:	PART #		SEE TABLE	
DWG IN (MM)		FINAL		DWG IN (MM)		DR	

DESCRIPTION	PART NO.
AKKSL-8710-A-RT W/ ADHESIVE TAPE	AKKSL-8710
AKKSL-8710-A-RT WITHOUT TAPE	AKKSL-8710

X-ON Electronics

Largest Supplier of Electrical and Electronic Components

Click to view similar products for [Cable Mounting & Accessories](#) category:

Click to view products by [Richco](#) manufacturer:

Other Similar products are found below :

[HP-4N](#) [582603-1](#) [009333-000](#) [727844N003](#) [809090N001](#) [8109](#) [843188-000](#) [843459N001](#) [843460N003](#) [8666](#) [967279N002](#) [GPQC1/0](#) [DB-11](#) [1300830208](#) [1300840039](#) [1300900026](#) [1300990052](#) [1301740005](#) [1301800121](#) [1301800416](#) [1300830184](#) [1300990149](#) [1301580036](#) [1301720103](#) [1301720135](#) [1301720152](#) [1301720157](#) [1301740009](#) [1301770011](#) [1301850553](#) [1301860939](#) [1302000074](#) [1302264431](#) [1337706-2](#) [APA18-AK](#) [MTX6UTPSRC-C](#) [1-787307-1](#) [185491N001](#) [HP-6N](#) [C-202-C](#) [202C221-13-0](#) [OMTM-S10-C0](#) [205339-4](#) [CA7308-000](#) [8S23-75FR-CS8184](#) [2684](#) [9648](#) [3089](#) [988382-000](#) [A0270164](#)