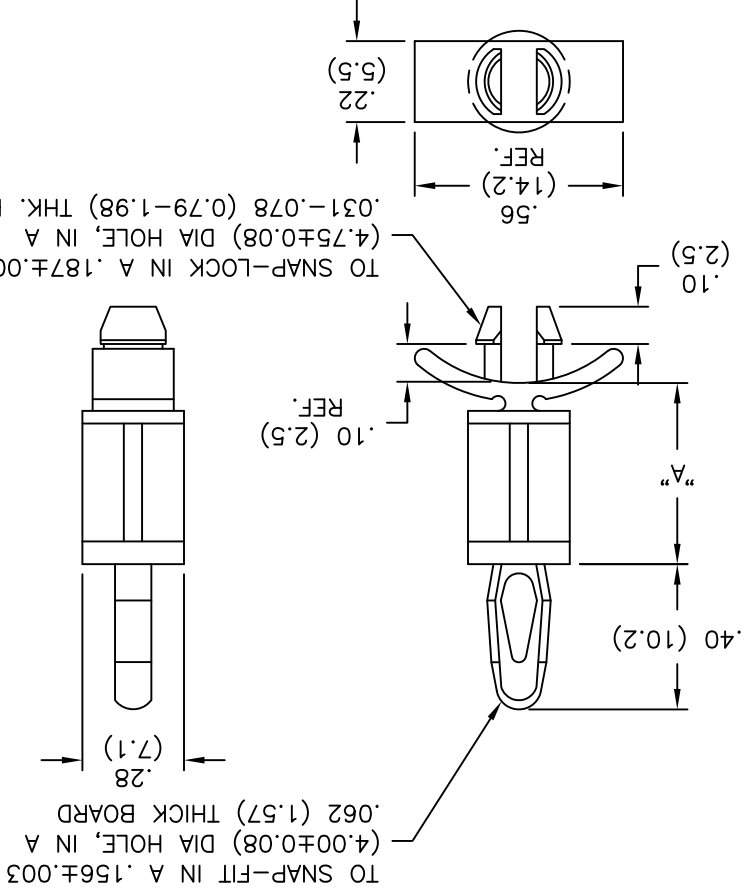


REV	A	DESCRIPTION	ENGR DATE	SM 04.27.01	PB 02.06.95	CONVERTED TO ACAD	CHANGED FILE NO. AND TITLE BLOCK	
B								
		TOLERANCES		UNLESS NOTED		.XX=±.010 .XXX=±.005 FRAC=±1/64 ANG=±1°		
FILE #	CBS	FILE #	CBS	DWN: P.B.	APP:	RICHCO INC.		
MAT'L:	SEE TABLE	DT:	02-06-95	DT:	02-06-95	RICHCO INC. PO BOX 804238, CHICAGO, 60680 (773) 539-4060		
RE:	RICHCO, INC.	SEE TABLE						
PRINT	TYPE	CA	PART #					SEE TABLE
DWG IN	IN (MM)	FINAL	TITLE: CIRCUIT BOARD SUPPORT					
DR								



PART NO.	COLOR: NATURAL	FLAME RET.	DIM. "A"
CBS-3-01	(RMS-01)	NYLON 6/6	3/16 (4.8)
CBS-4-01	(RMS-19)		1/4 (6.4)
CBS-6-01			3/8 (9.5)
CBS-8-01			1/2 (12.7)
CBS-10-01			5/8 (15.9)
CBS-12-01			3/4 (19.1)
CBS-14-01			7/8 (22.2)

X-ON Electronics

Largest Supplier of Electrical and Electronic Components

Click to view similar products for [Circuit Board Hardware - PCB category](#):

Click to view products by [Richco manufacturer](#):

Other Similar products are found below :

[8919-0-00-15-00-00-03-0](#) [0132-0-15-01-30-27-04-0](#) [0135-0-15-01-30-27-04-0](#) [5970-1-15-01-32-14-04-0](#) [0132-0-15-15-30-27-04-0](#) [0135-0-15-15-30-27-04-0](#) [0149-0-15-15-30-27-04-0](#) [MBI 1 BLUE](#) [7305-0-15-15-47-14-10-0](#) [MKU 1 BLACK](#) [MLN 150/1 BLACK](#) [8579-0-15-80-11-27-10-0](#) [8579-1-15-15-11-27-10-0](#) [8637-0-15-15-21-14-10-0](#) [8830-0-15-01-22-14-10-0](#) [8836-0-00-21-00-00-03-0](#) [PRUEF 2 RED](#) [9976-0-00-00-00-00-03-0](#) [1178-0-01-80-00-00-03-0](#) [PW1616](#) [1215-3-05-00-00-00-01-0](#) [1303-0-15-15-47-14-04-0](#) [1404-3](#) [1404-4](#) [1406-4](#) [1407-3](#) [1406-3](#) [1407-4](#) [1408-3](#) [1424-4](#) [1426-3](#) [1427-3](#) [1427-4](#) [1428-3](#) [1419-4](#) [1424-3](#) [1426-4](#) [1428-4](#) [MPS 1 BLACK](#) [1520150-1](#) [1548-103](#) [1801-0-15-15-30-27-04-0](#) [1938-0-00-00-00-00-03-0](#) [1942-0-00-00-00-00-03-0](#) [2101-3-00-44-00-00-07-0](#) [2104-2-01-44-00-00-07-0](#) [2108-2-00-50-00-00-07-0](#) [2108-3-00-44-00-00-07-0](#) [2109-2-00-44-00-00-07-0](#) [2110-2-00-44-00-00-07-0](#)