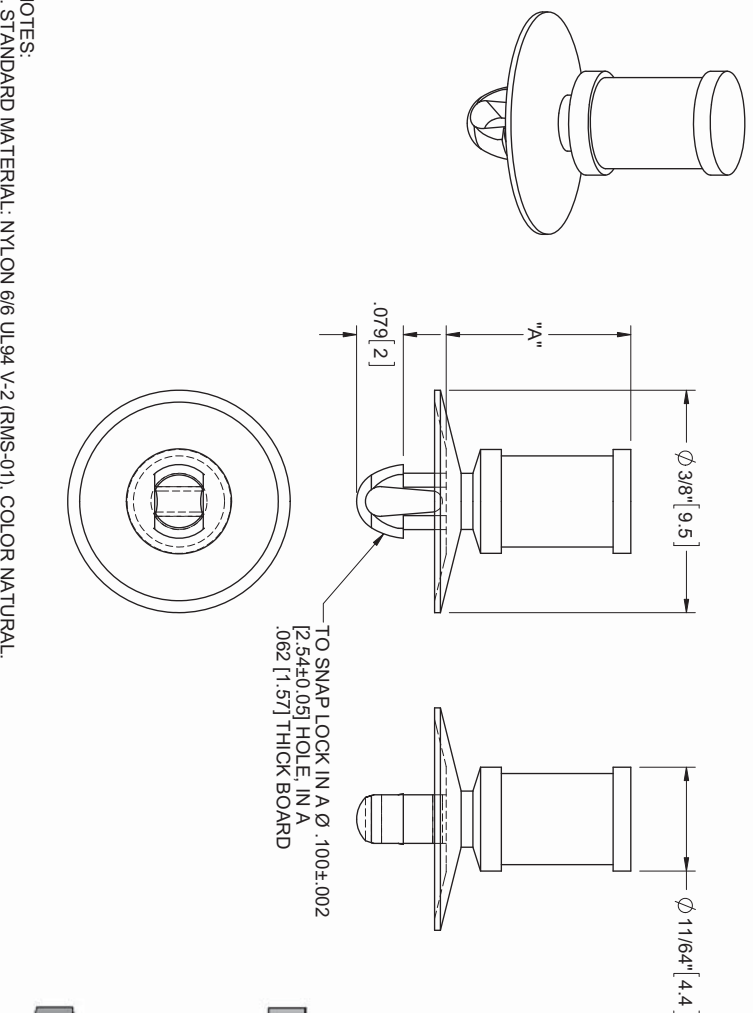


PART NO.	DIM. "A"±.015
CPST-2-01	1/8 [3.2]
CPST-3-01	3/16 [4.8]
CPST-4-01	1/4 [6.4]
CPST-5-01	5/16 [7.9]
CPST-6-01	3/8 [9.5]
CPST-7-01	7/16 [11.1]
CPST-8-01	1/2 [12.7]
CPST-9-01	9/16 [14.3]
CPST-10-01	5/8 [15.9]



- NOTES:
 1. STANDARD MATERIAL: NYLON 6/6 UL94 V-2 (RMS-01), COLOR NATURAL.
 2. ALTERNATE MATERIAL: NYLON 66/6 UL94 V-0 (RMS19), COLOR NATURAL.
 AVAILABLE BY SPECIAL ORDER. TO ORDER REPLACE ".01" WITH "-19".
 3. ALTERNATE UNITS FOR REFERENCE ONLY.

TITLE: CUPPED PUSH SPACER, TEARDROP		UNITS=		PRINT	
CREATED USING		IN [mm]		TYPE	
TOLERANCES	FILE #:	DWGN:	APP:	PART #	CA
UNLESS NOTED	SHEET: 1 OF 2	CPST	SK	CHKD: DZ	SEE TABLE
XX±.010	SHEET SIZE: A	DT: 09/08/11	SK	APP: SK	
XXX±.005	RE: RICHCO, INC.			CHKD: DZ	
RM±.1/64	--				
ANG ±.1°					
REV. A	REDRAWN, SEE CO 200706	SK	ENG. DATE	09/08/11	
	DESCRIPTION				

RICHCO, INC.
 WWW.RICHCO-INC.COM

X-ON Electronics

Largest Supplier of Electrical and Electronic Components

Click to view similar products for [Circuit Board Hardware - PCB category](#):

Click to view products by [Richco manufacturer](#):

Other Similar products are found below :

[8919-0-00-15-00-00-03-0](#) [0132-0-15-01-30-27-04-0](#) [0135-0-15-01-30-27-04-0](#) [5970-1-15-01-32-14-04-0](#) [0132-0-15-15-30-27-04-0](#) [0135-0-15-15-30-27-04-0](#) [0149-0-15-15-30-27-04-0](#) [MBI 1 BLUE](#) [7305-0-15-15-47-14-10-0](#) [MKU 1 BLACK](#) [MLN 150/1 BLACK](#) [8579-0-15-80-11-27-10-0](#) [8579-1-15-15-11-27-10-0](#) [8637-0-15-15-21-14-10-0](#) [8830-0-15-01-22-14-10-0](#) [8836-0-00-21-00-00-03-0](#) [PRUEF 2 RED](#) [9976-0-00-00-00-00-03-0](#) [1178-0-01-80-00-00-03-0](#) [PW1616](#) [1215-3-05-00-00-00-01-0](#) [1303-0-15-15-47-14-04-0](#) [1404-3](#) [1404-4](#) [1406-4](#) [1407-3](#) [1406-3](#) [1407-4](#) [1408-3](#) [1424-4](#) [1426-3](#) [1427-3](#) [1427-4](#) [1428-3](#) [1419-4](#) [1424-3](#) [1426-4](#) [1428-4](#) [MPS 1 BLACK](#) [1520150-1](#) [1548-103](#) [1801-0-15-15-30-27-04-0](#) [1938-0-00-00-00-00-03-0](#) [1942-0-00-00-00-00-03-0](#) [2101-3-00-44-00-00-07-0](#) [2104-2-01-44-00-00-07-0](#) [2108-2-00-50-00-00-07-0](#) [2108-3-00-44-00-00-07-0](#) [2109-2-00-44-00-00-07-0](#) [2110-2-00-44-00-00-07-0](#)