

- NOTES:
1. MAT'L: RIGID PVC (RMS-04),
  2. COLOR: BLACK
  3. TAPE: 1/16" THICK DOUBLE SIDED ADHESIVE (RMS-15)

REV	A	COMPLETELY RE-DRAWN
ENGR	S.M.01.29.01	DATE

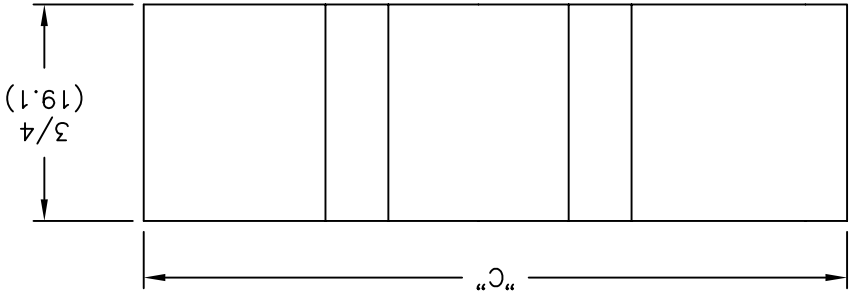
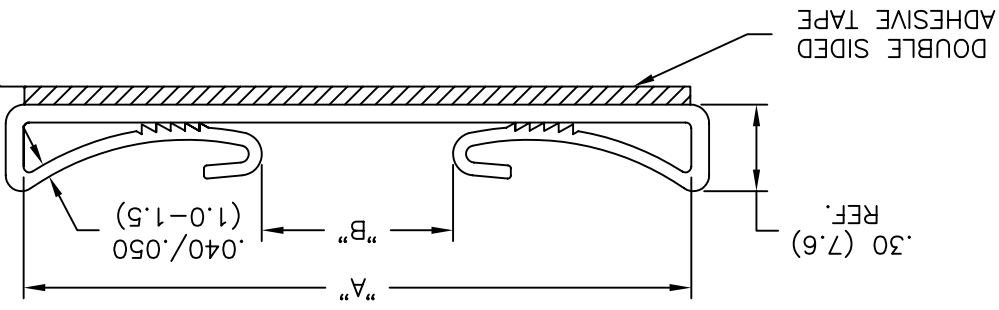
TOLERANCES  
UNLESS NOTED  
.XX=.020  
.XXX=.015  
FRAC=1/64  
ANG=1°

FILE #	D FCC
MAT'L:	SEE NOTE
RE:	RICHCO, INC.
DT:	01/29/01
APP:	S.M.
DWN:	S.M.
PART #	SEE TABLE
PRINT TYPE	CA

TITLE: DUAL FLAT CABLE CLAMPS

DWG IN	FINAL
IN (MM)	

PO BOX 804238, CHICAGO, 60680  
(773) 539-4060  
RICHCO INC.



PART NO.	"A"	±1/32 (0.8)	REF.	NO. OF CONDUCTORS
DFCC-2-RT	2-5/16 (58.7)	21/32 (16.8)	2-7/16 (61.9)	34-37-40
DFCC-3-RT	3-1/4 (82.6)	1-39/64 (40.6)	3-3/8 (85.7)	50-60-64

## X-ON Electronics

Largest Supplier of Electrical and Electronic Components

*Click to view similar products for [Cable Mounting & Accessories](#) category:*

*Click to view products by [Richco](#) manufacturer:*

Other Similar products are found below :

[HP-4N](#) [582603-1](#) [009333-000](#) [727844N003](#) [809090N001](#) [8109](#) [843188-000](#) [843459N001](#) [843460N003](#) [8666](#) [967279N002](#) [GPQC1/0](#) [DB-](#)  
[11](#) [1300830208](#) [1300840039](#) [1300900026](#) [1300990052](#) [1301740005](#) [1301800121](#) [1301800416](#) [1300830184](#) [1300990149](#) [1301580036](#)  
[1301720103](#) [1301720135](#) [1301720152](#) [1301720157](#) [1301740009](#) [1301770011](#) [1301850553](#) [1301860939](#) [1302000074](#) [1302264431](#)  
[1337706-2](#) [APA18-AK](#) [MTX6UTPSRC-C](#) [1-787307-1](#) [185491N001](#) [HP-6N](#) [C-202-C](#) [202C221-13-0](#) [OMTM-S10-C0](#) [205339-4](#) [CA7308-](#)  
[000](#) [8S23-75FR-CS8184](#) [2684](#) [9648](#) [3089](#) [988382-000](#) [A0270164](#)