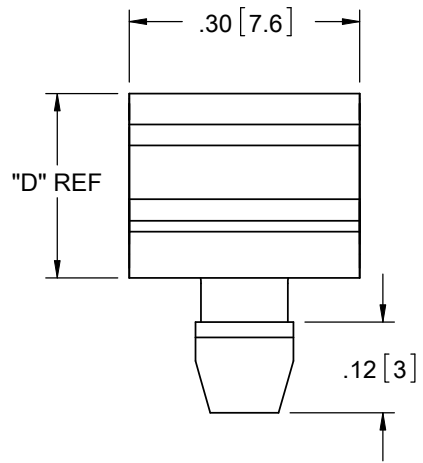
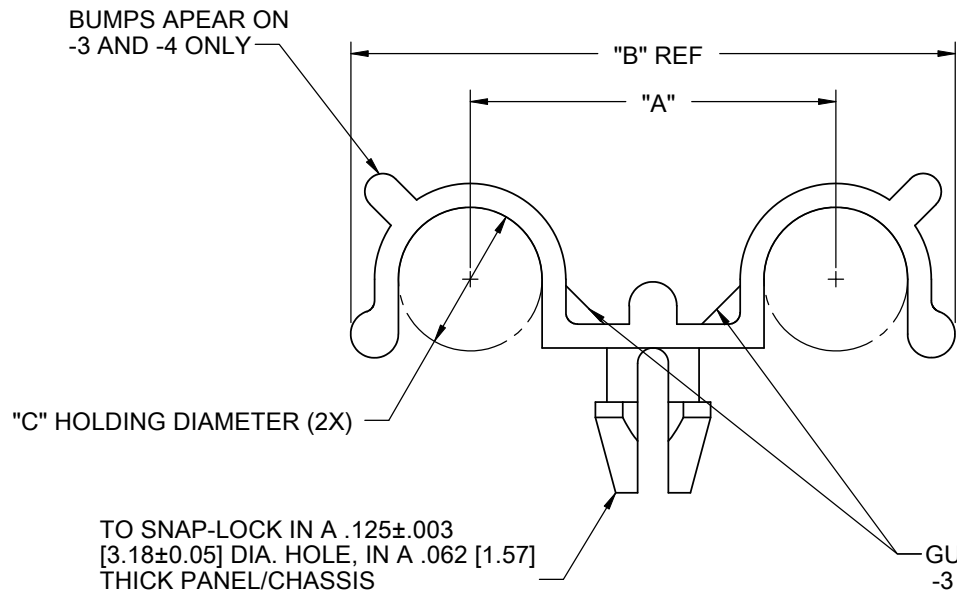


PART NO.	"A"	"B" REF	"C" HOLDING DIAMETER	"D" REF
DHURC-2-01	.41 [10.4]	.66 [16.8]	1/8 [3.2]	.17 [4.3]
DHURC-3-01	.48 [12.2]	.79 [20.1]	3/16 [4.8]	.24 [6.1]
DHURC-4-01	.55 [14]	.94 [23.9]	1/4 [6.4]	.30 [7.6]



NOTES:

1. MATERIAL: NYLON 6/6 UL 94 V-2 (RMS-01). NYLON 6/6 UL 94 V-0 (RMS-19) AVAILABLE BY SPECIAL ORDER ONLY
2. COLOR: NATURAL.

TITLE: DOUBLE "HALF-U" ROUTING CLIP					DWG IN IN [MM]	
CREATED USING SOLIDWORKS			FILE #: DHURC	DWN: SK	APP: S.J.	FINAL
TOLERANCES UNLESS NOTED .XX=±.010 .XXX=±.005 FRAC.=±1/64 ANG.=±1°			SHEET: 1 OF 1 SHEET SIZE: A	DT: 04/29/08	CHKD: S.K.	PART #
REV. DESCRIPTION ENGR. DATE			RE: RICHCO, INC.	RICHCO, INC. ENG@RICHCO-INC.COM (773) 539-4060		SEE TABLE
C SEE CO 200169 FOR CHANGES S.K. 04/29/08 B UPDATED NOTES AND CHANGED FILE NO. S.M. 05/10/02 A CONVERTED TO AUTOCAD P.B. 08/02/095 REV. DESCRIPTION ENGR. DATE			PRINT TYPE CA			

X-ON Electronics

Largest Supplier of Electrical and Electronic Components

Click to view similar products for [Cable Mounting & Accessories](#) category:

Click to view products by [Richco](#) manufacturer:

Other Similar products are found below :

[HP-4N](#) [582603-1](#) [009333-000](#) [727844N003](#) [809090N001](#) [8109](#) [843188-000](#) [843459N001](#) [843460N003](#) [8666](#) [967279N002](#) [GPQC1/0](#) [DB-](#)
[11](#) [1300830208](#) [1300840039](#) [1300900026](#) [1300990052](#) [1301740005](#) [1301800121](#) [1301800416](#) [1300830184](#) [1300990149](#) [1301580036](#)
[1301720103](#) [1301720135](#) [1301720152](#) [1301720157](#) [1301740009](#) [1301770011](#) [1301850553](#) [1301860939](#) [1302000074](#) [1302264431](#)
[1337706-2](#) [APA18-AK](#) [MTX6UTPSRC-C](#) [1-787307-1](#) [185491N001](#) [HP-6N](#) [C-202-C](#) [202C221-13-0](#) [OMTM-S10-C0](#) [205339-4](#) [CA7308-](#)
[000](#) [8S23-75FR-CS8184](#) [2684](#) [9648](#) [3089](#) [988382-000](#) [A0270164](#)