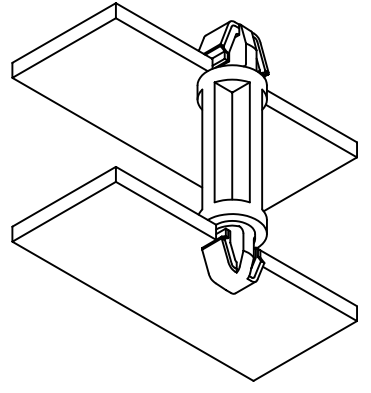
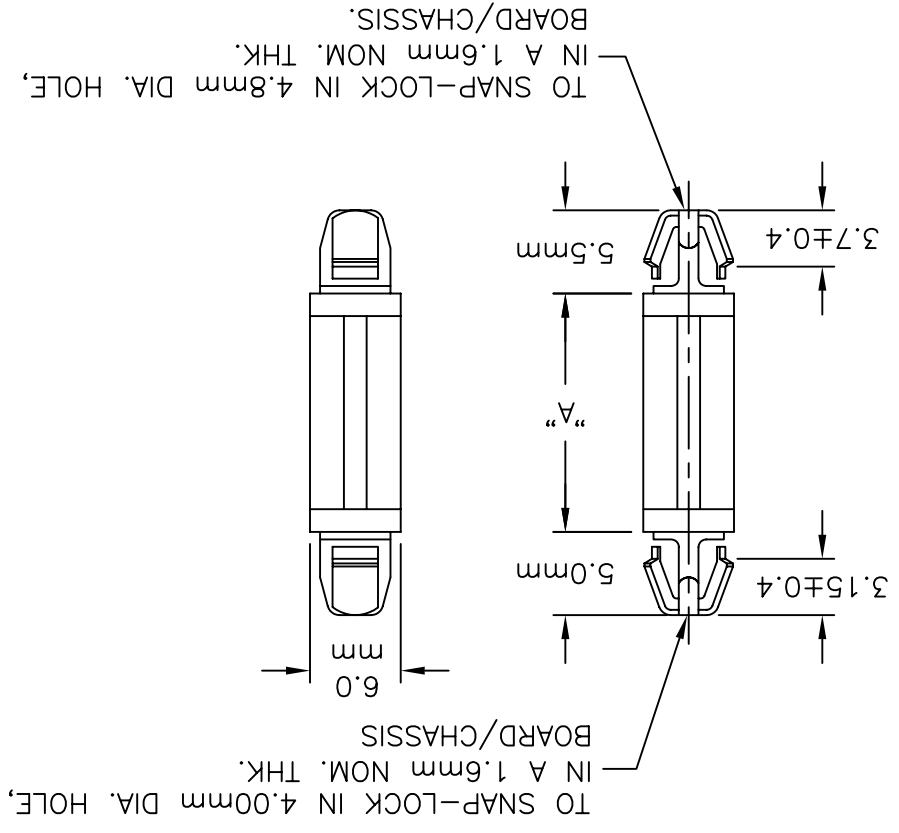


REV	DESCRIPTION	ENGR DATE
A	-01 ADDED TO P/N'S	PB 11.09.94
B	NOTE 2 REMOVED; 2ND CHART ADDED; DIM .24 (6) ADDED	PB 07.05.95
C	Tol.±.08 added to dim 4.0 mm	JL 4.3.00
D	CHANGED FILE NUMBER	SM 06.19.01
E	ADDED DIM. 3.15 AND TOL. TO DIM. 3.7	SM 05.28.02

TITLE:	DUAL LOCKING SUPPORT POST (METRIC) TYPE 3		
FILE #	DLS-3	DWN: P.B.	APP:
MAT'L:	SEE NOTES	DT: 10-04-94	DT:
RE:	RICHCO, INC.	RICHCO INC. PO BOX 804238, CHICAGO, 60680 (773) 539-4060	
PRINT TYPE	CA	SEE TABLE	

NOTES:
 1. MATERIAL: NYLON 6/6 (RMS-01)
 FLAME RETARDANT, NYLON (RMS-19),
 AVAILABLE BY SPECIAL ORDER ONLY.
 2. COLOR: NATURAL.



PART NO.	±0.4 mm
DLS-3-3M-01	3.0 mm
DLS-3-4M-01	4.0 mm
DLS-3-6M-01	6.0 mm
DLS-3-8M-01	8.0 mm
DLS-3-10M-01	10.0 mm
DLS-3-12M-01	12.0 mm
DLS-3-14M-01	14.0 mm
DLS-3-16M-01	16.0 mm
DLS-3-18M-01	18.0 mm



X-ON Electronics

Largest Supplier of Electrical and Electronic Components

Click to view similar products for [Circuit Board Hardware - PCB category](#):

Click to view products by [Richco manufacturer](#):

Other Similar products are found below :

[8919-0-00-15-00-00-03-0](#) [0132-0-15-01-30-27-04-0](#) [0135-0-15-01-30-27-04-0](#) [5970-1-15-01-32-14-04-0](#) [0132-0-15-15-30-27-04-0](#) [0135-0-15-15-30-27-04-0](#) [0149-0-15-15-30-27-04-0](#) [MBI 1 BLUE](#) [7305-0-15-15-47-14-10-0](#) [MKU 1 BLACK](#) [MLN 150/1 BLACK](#) [8579-0-15-80-11-27-10-0](#) [8579-1-15-15-11-27-10-0](#) [8637-0-15-15-21-14-10-0](#) [8830-0-15-01-22-14-10-0](#) [8836-0-00-21-00-00-03-0](#) [PRUEF 2 RED](#) [9976-0-00-00-00-00-03-0](#) [1178-0-01-80-00-00-03-0](#) [PW1616](#) [1215-3-05-00-00-00-01-0](#) [1303-0-15-15-47-14-04-0](#) [1404-3](#) [1404-4](#) [1406-4](#) [1407-3](#) [1406-3](#) [1407-4](#) [1408-3](#) [1424-4](#) [1426-3](#) [1427-3](#) [1427-4](#) [1428-3](#) [1419-4](#) [1424-3](#) [1426-4](#) [1428-4](#) [MPS 1 BLACK](#) [1520150-1](#) [1548-103](#) [1801-0-15-15-30-27-04-0](#) [1938-0-00-00-00-00-03-0](#) [1942-0-00-00-00-00-03-0](#) [2101-3-00-44-00-00-07-0](#) [2104-2-01-44-00-00-07-0](#) [2108-2-00-50-00-00-07-0](#) [2108-3-00-44-00-00-07-0](#) [2109-2-00-44-00-00-07-0](#) [2110-2-00-44-00-00-07-0](#)