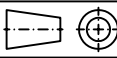



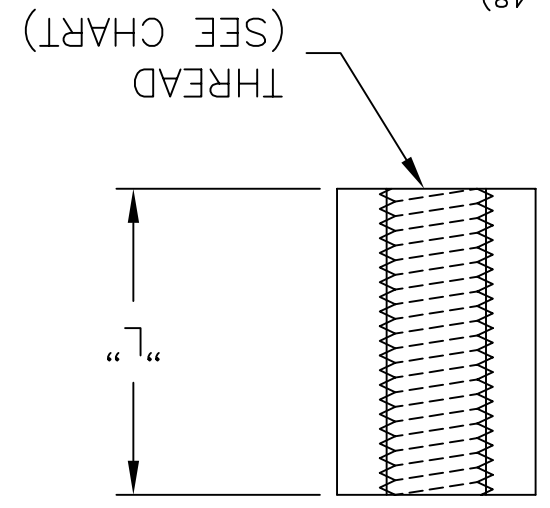
REV	DESCRIPTION	ENGR DATE	TOLERANCES UNLESS NOTED	FILE # HTS	DWN: J.B.	APP:	DT: 01-20-97	DT:	RICHCO INC.	RE:	RICHCO, INC.	PO BOX 804238, CHICAGO, 60680	(773) 539-4060
A	FLAME RETARDANT MAT'L RMS-103 ADDED	JL 7.5.00	ANG=±1° FRAC=±1/64 .XXX=±.005 .XX=±.010										
B	CHANGED FILE NUMBER	SM 06.14.02											
C	SEE ECN #526 FOR CHANGES	SM 11.21.02											
D	SEE ECN #547 FOR CHANGES	SM 12.20.02											
E	SEE ECN #892 FOR CHANGES	SM 12.14.04											
F	SEE ECN #1359 FOR CHANGES	SK 08.28.07											
G	SEE CO 200041 FOR CHANGES	SK 09.28.07											

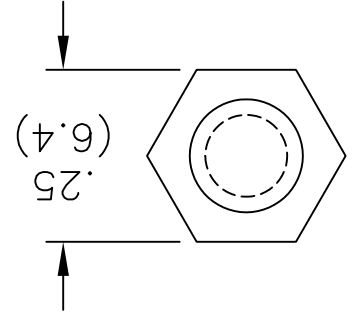
TITLE: HEX THREADED STANDOFFS
 REVISIONS: SEE NOTES
 PART # SEE CHART

PRINT TYPE
 CA

NOTES:
 1. MATERIAL: NYLON 6/6 (RMS-48).
 FLAME RETARDANT NYLON, UL94-V0 (RMS-103).
 AVAILABLE BY SPECIAL ORDER ONLY.
 TO ORDER, REPLACE "-48" WITH "-103"
 2. COLOR: NATURAL



"L"	#4-40 THREAD	#6-32 THREAD	#8-32 THREAD	PART NO.
	HTS4-4-48	HTS6-4-48	HTS8-4-48	
	HTS4-5-48	HTS6-5-48	HTS8-5-48	
	HTS4-6-48	HTS6-6-48	HTS8-6-48	
	HTS4-7-48	HTS6-7-48	HTS8-7-48	
	HTS4-8-48	HTS6-8-48	HTS8-8-48	
	HTS4-9-48	HTS6-9-48	HTS8-9-48	
	HTS4-10-48	HTS6-10-48	HTS8-10-48	
	HTS4-16-48	HTS6-16-48	HTS8-16-48	



X-ON Electronics

Largest Supplier of Electrical and Electronic Components

Click to view similar products for [Standoffs & Spacers](#) category:

Click to view products by [Richco](#) manufacturer:

Other Similar products are found below :

[M0513-3-N](#) [M0516-3-N](#) [M0517-3-N](#) [M0518-3-N](#) [M0521-3-N](#) [M0524-3-N](#) [M0532-35-AL](#) [M0532-35-N](#) [M0543-4-AL](#) [M0544-35-N](#) [M0544-3-N](#) [M0545-3-AL](#) [M0553-3-N](#) [M0564-4-N](#) [M0608-5-SS](#) [M0609-5-SS](#) [M0610-35-AL](#) [M0613-3-N](#) [M0651-5-SS](#) [M0653-35-N](#) [M0654-4-SS](#) [M0655-5-AL](#) [M0655-5-N](#) [M0660-4-AL](#) [M0660-4-N](#) [M0670-35-N](#) [M0671-5-N](#) [M0671-5-SS](#) [M0722-5-N](#) [M0725-6-N](#) [M0731-4-N](#) [M0904-B-25-AL](#) [M1273-2545-AL](#) [M1273-3005-AL](#) [M1303-3506-AL](#) [M1307-3506-AL](#) [M1313-3005-N](#) [M1313-4007-AL](#) [M1314-3005-AL](#) [M1314-3005-SS](#) [M1315-3005-SS](#) [M1315-4007-N](#) [M1317-3506-AL](#) [M1317-4007-SS](#) [M1318-3005-SS](#) [M1320-3005-AL](#) [M1320-3005-N](#) [M1321-3005-SS](#) [M1321-4007-AL](#) [M1322-4007-N](#)