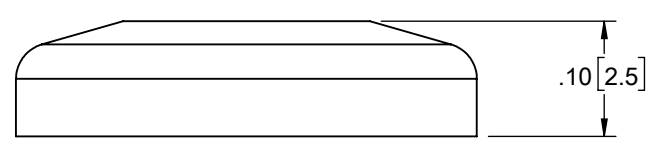
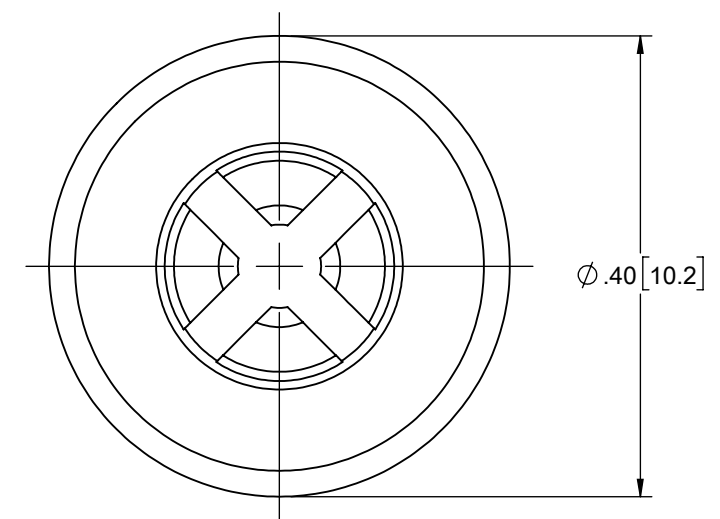
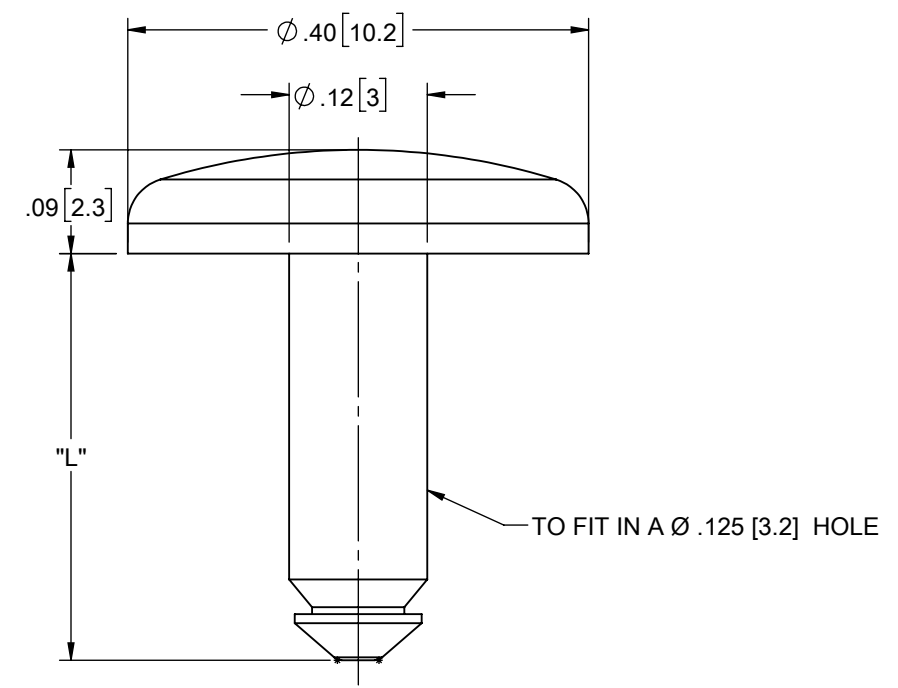
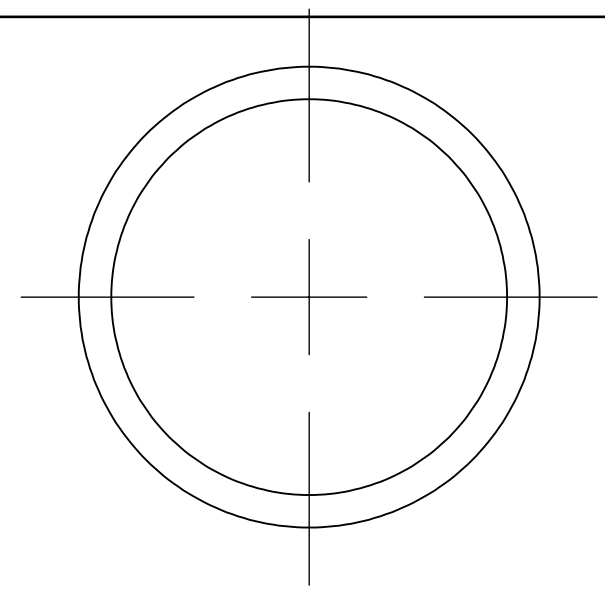


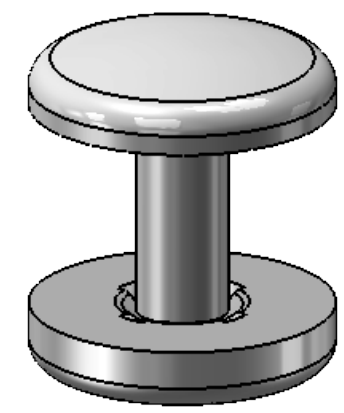
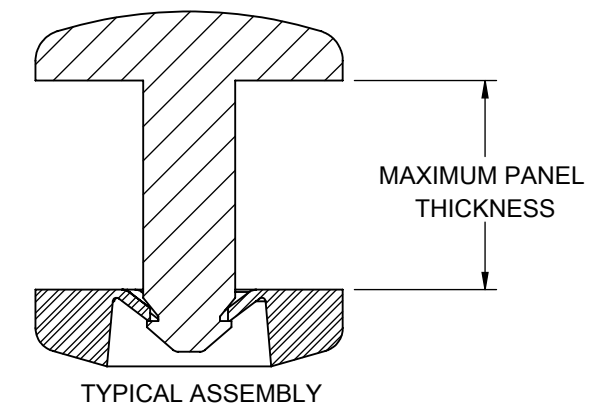
PART NO.	"L" ±.010	MAXIMUM PANEL THICKNESS
MBRP1-030-01	.133 [3.4]	.030 [0.8]
MBRP1-062-01	.165 [4.2]	.062 [1.6]
MBRP1-100-01	.203 [5.2]	.100 [2.5]
MBRP1-125-01	.228 [5.8]	.125 [3.2]
MBRP1-187-01	.290 [7.4]	.187 [3.2]
MBRP1-250-01	.353 [9]	.250 [6.4]
MBRR1-01	SEE DRAWING	



MBRR1-01



MBRP1-XXX-01 (SEE TABLE)



NOTES:
 1. MATERIAL: NYLON 6/6 UL94 V-2 (RMS-01)
 2. COLOR: NATURAL

REV.	DESCRIPTION	ENGR.	DATE
D	CHANGED TOLERANCE ON "L" DIM, ECN # 1437	DZ	05/17/2018
C	REDRAWN, SEE CO 200766	SK	03/21/2012
-	SEE ENGINEERING FOR REV A TO B	--	----

TITLE: MINI BARBED RIVET				UNITS: IN [mm]	
CREATED USING SOLIDWORKS	FILE #: MBR	DWN: SK	APP: MB	FINAL	
TOLERANCES UNLESS NOTED .XX=±.010 .XXX=±.005 FRAC.=±1/64 ANG.=±1°	SHEET: 1 OF 1	SHEET SIZE: B	DT: 03/20/2012	CHKD: DZ	PART # SEE DRAWING
RE: RICHCO, INC.		RICHCO, INC. WWW.RICHCO-INC.COM		PRINT TYPE CA	

X-ON Electronics

Largest Supplier of Electrical and Electronic Components

Click to view similar products for [Screws & Fasteners](#) category:

Click to view products by [Richco](#) manufacturer:

Other Similar products are found below :

[5721-1440-1/4-SS](#) [593503FX](#) [0098.0094](#) [0098.9206](#) [0098.9219](#) [0098.9221](#) [0098.9262](#) [596-2114-013](#) [59781-4](#) [59781-6](#) [0098.0026](#)
[0098.9210](#) [0098.9212](#) [60227-01](#) [60227-04](#) [60227-08](#) [60228-09](#) [618-00001](#) [62153-03](#) [62153-11](#) [M316-KSSTMCZ100](#) [M3440-SS](#) [M3442-SS](#) [M3448-SS](#) [6291A](#) [6292-1](#) [6-306105-9](#) [6-306131-4](#) [690432-1](#) [699161-000](#) [700989](#) [7-18023-1](#) [7-21002-8](#) [7230-3](#) [7235-3](#) [7248-1](#) [7248-2](#)
[73542-02](#) [CAPTIVE SHORT THUMBSCREW](#) [745564-1](#) [748174-2](#) [F03-02](#) [SUS316](#) [F1209](#) [751-00001](#) [80011](#) [809704-1](#) [8700](#) [8860220](#)
[9047](#) [95000002B](#) [9885-2](#)