

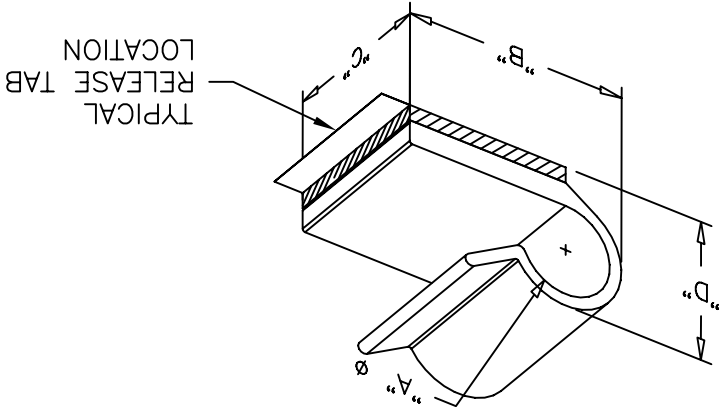
REV	ADDED NOTE 4	SJ 03.18.02
D	COMPLETELY RE-DRAWN & CHANGED FILE #	S.M.12.19.00
C	COMPLETELY REVISED PRINT	JK 12.10.99
B	MAT'L WAS RMS-32	MO 11.3.98
A	ADDED ISO TO DWG	JB 12.11.95
ENGR DATE	DESCRIPTION	
		ANG=1°
		FRAC=1/64
		.XXX=.015
		.XX=.020
		UNLESS NOTED
FILE #	MKKJ	
DWN:	S.M.	
APP:		
DT:	12/19/00	
DT:	12/19/00	
RICHCO INC.		
PO BOX 804238, CHICAGO, 60680		
(773) 539-4060		
PART #	SEE TABLE	
PRINT TYPE	CA	

TITLE: MICRO KWIK-KLIP, TYPE "J"

DWG IN (MM) FINAL

DR

- NOTES:
1. MAT'L: RIGID PVC (RMS-32)
 2. COLOR: CLEAR
 3. TAPE: 1/32" THICK DOUBLE SIDED ADHESIVE (RMS-15), WHITE LINER.
 4. CUSTOM LENGTHS AVAILABLE BY SPECIAL ORDER.



PART NO.	HOLDING DIAMETER "A"	"B"	"C"	"D" AT MAX CAPACITY REF.
MKKJ-2-RT	1/8 (3.2)	7/16 (11.1)	3/8 (9.5)	15/64 (6.0)
MKKJ-3-RT	3/16 (4.8)	5/8 (15.9)	7/16 (11.1)	21/64 (8.3)
MKKJ-4-RT	1/4 (6.4)	21/32 (16.7)	1/2 (12.7)	13/32 (10.3)
MKKJ-5-RT	5/16 (7.9)	13/16 (20.6)	9/16 (14.3)	31/64 (12.3)
MKKJ-6-RT	3/8 (9.5)	7/8 (22.2)	5/8 (15.9)	9/16 (14.3)

X-ON Electronics

Largest Supplier of Electrical and Electronic Components

Click to view similar products for [Cable Mounting & Accessories](#) category:

Click to view products by [Richco](#) manufacturer:

Other Similar products are found below :

[HP-4N](#) [582603-1](#) [009333-000](#) [727844N003](#) [809090N001](#) [8109](#) [843188-000](#) [843459N001](#) [843460N003](#) [8666](#) [967279N002](#) [GPQC1/0](#) [DB-](#)
[11](#) [1300830208](#) [1300840039](#) [1300900026](#) [1300990052](#) [1301740005](#) [1301800121](#) [1301800416](#) [1300830184](#) [1300990149](#) [1301580036](#)
[1301720103](#) [1301720135](#) [1301720152](#) [1301720157](#) [1301740009](#) [1301770011](#) [1301850553](#) [1301860939](#) [1302000074](#) [1302264431](#)
[1337706-2](#) [APA18-AK](#) [MTX6UTPSRC-C](#) [1-787307-1](#) [185491N001](#) [HP-6N](#) [C-202-C](#) [202C221-13-0](#) [OMTM-S10-C0](#) [205339-4](#) [CA7308-](#)
[000](#) [8S23-75FR-CS8184](#) [2684](#) [9648](#) [3089](#) [988382-000](#) [A0270164](#)