

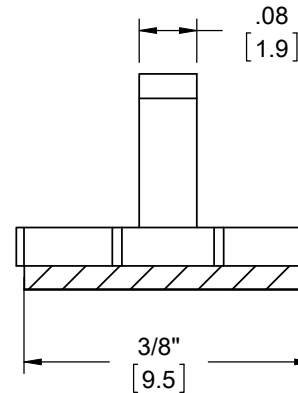
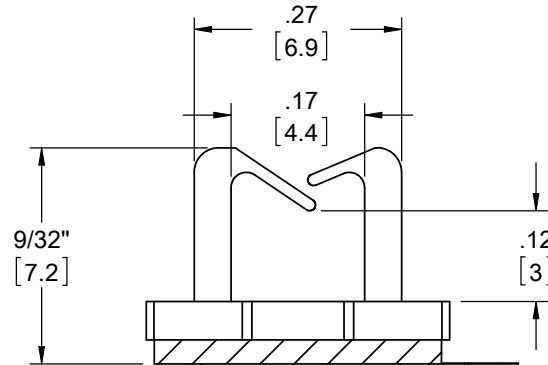
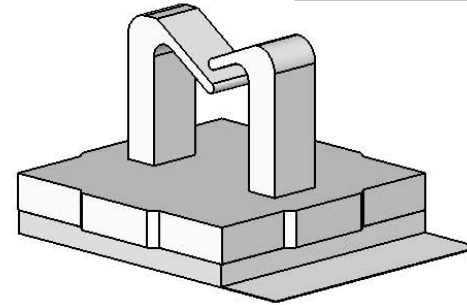
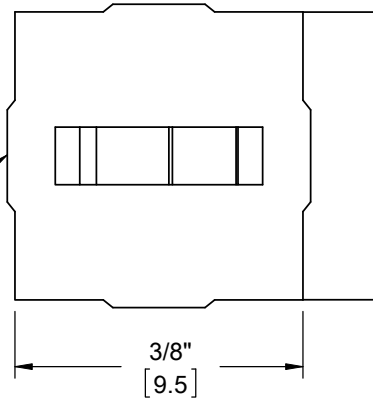
MATERIAL: NYLON 6/6 UL  
94 V-2 (RMS-01).  
COLOR: NATURAL.  
PART NO.

MATERIAL: NYLON 6/6 UL  
94 V-0 (RMS-19).  
COLOR: NATURAL.  
PART NO.

MWSB-1-01A-RT

MWSB-1-19A-RT

THESE BUMPS MAY NOT  
APPEAR ON ALL PARTS (4 PLACES)



1/32" [0.8] THICK,  
DOUBLE ADHESIVE TAPE

TYPICAL RELEASE  
TAB LOCATION

NOTES:

1. TAPE: ACRYLIC ADHESIVE TAPE (RMS-15).

TITLE: <b>MICRO WIRE SADDLE ON BASE</b>				DWG IN IN [MM]	
CREATED USING SOLIDWORKS	FILE #: MWSB1	DWN: SK	APP: RT	FINAL	
TOLERANCES UNLESS NOTED .XX=±.010 .XXX=±.005 FRAC.=±1/64 ANG.=±1°	SHEET: 1 OF 1	SHEET SIZE: A	DT: 01/14/09	CHKD: DZ	PART #
RE: <b>RICHCO, INC.</b>	<b>RICHCO, INC.</b> ENG@RICHCO-INC.COM (773) 539-4060		<b>SEE TABLE</b>		PRINT TYPE <b>CA</b>

F	SEE CO 200308 FOR CHANGES	SK	01/16/09
-	SEE ENGINEERING FOR REV A-E	-	----
REV.	DESCRIPTION	ENGR.	DATE

## X-ON Electronics

Largest Supplier of Electrical and Electronic Components

*Click to view similar products for [Cable Mounting & Accessories](#) category:*

*Click to view products by [Richco](#) manufacturer:*

Other Similar products are found below :

[HP-4N](#) [582603-1](#) [009333-000](#) [727844N003](#) [809090N001](#) [8109](#) [843188-000](#) [843459N001](#) [843460N003](#) [8666](#) [967279N002](#) [GPQC1/0](#) [DB-11](#) [1300830208](#) [1300840039](#) [1300900026](#) [1300990052](#) [1301740005](#) [1301800121](#) [1301800416](#) [1300830184](#) [1300990149](#) [1301580036](#) [1301720103](#) [1301720135](#) [1301720152](#) [1301720157](#) [1301740009](#) [1301770011](#) [1301850553](#) [1301860939](#) [1302000074](#) [1302264431](#) [1337706-2](#) [APA18-AK](#) [MTX6UTPSRC-C](#) [1-787307-1](#) [185491N001](#) [HP-6N](#) [C-202-C](#) [202C221-13-0](#) [OMTM-S10-C0](#) [205339-4](#) [CA7308-000](#) [8S23-75FR-CS8184](#) [2684](#) [9648](#) [3089](#) [988382-000](#) [A0270164](#)