


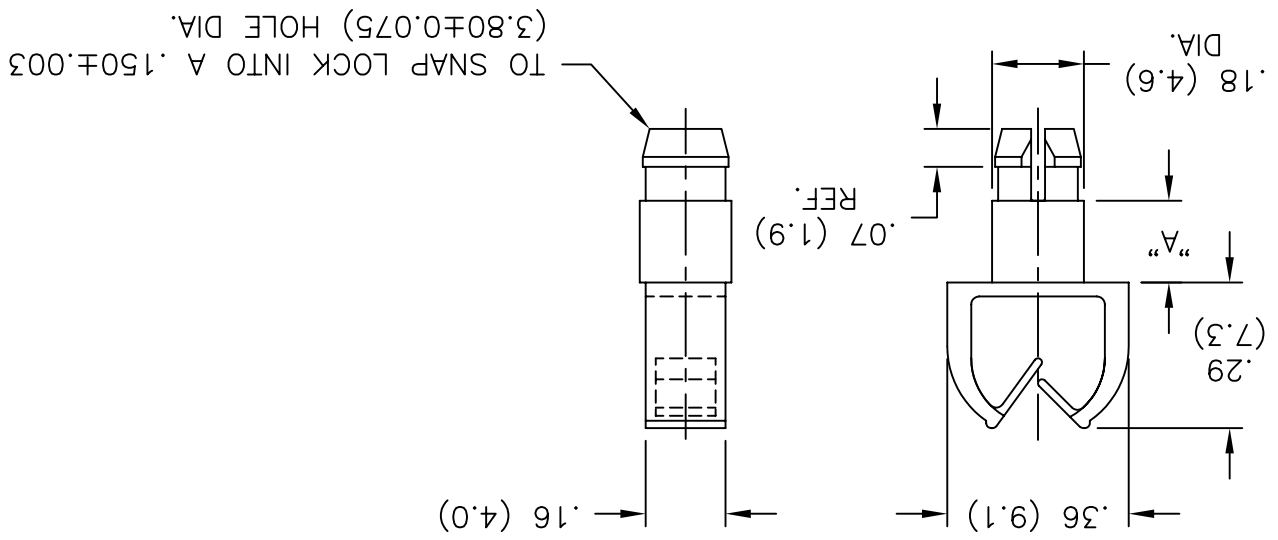
REV	DESCRIPTION	ENGR DATE	TOLERANCES UNLESS NOTED XX=±.010 XXX=±.005 FRAC=1/64 ANG=±1°	RE: RICHCO, INC. PO BOX 804238, CHICAGO, 60680 (773) 539-4060	FILE # MWSLFF	DWN: S.M. APP:	PART # SEE TABLE	CA PRINT TYPE
D	SEE ECN #1362 FOR CHANGES	SK 08.31.07						
C	DELETED P/N MWSLFF-2 FROM TABLE	DLC 2.28.02						
B	ADDED P/N MWSLFF-2 TO TABLE	SM 12.21.01						
A	REDRAWN FROM UK PRINT (REV A)	SM 12.13.01						

TITLE: MICRO WIRE SADDLE-LOCKING FIX

DWG IN (MM) FINAL



NOTES:  
 1. PARTS AVAILABLE IN ACETAL (RMS-14)  
 BY SPECIAL ORDER ONLY.  
 TO ORDER REPLACE "-01" OR "-19" WITH "-14"



PANEL THICKNESS	DIM. "A"	MAT'L: NYLON 6/6 FLAME RET. (RMS-19) COLOR: NATURAL PART NO.	MWSLFF-1-4-1-01
		MAT'L: NYLON 6/6 FLAME RET. (RMS-19) COLOR: NATURAL PART NO.	MWSLFF-1-7-7-01

.063 (1.6)	.16 (4.1)	.30 (7.7)
------------	-----------	-----------

## X-ON Electronics

Largest Supplier of Electrical and Electronic Components

*Click to view similar products for [Cable Mounting & Accessories](#) category:*

*Click to view products by [Richco](#) manufacturer:*

Other Similar products are found below :

[HP-4N](#) [582603-1](#) [009333-000](#) [727844N003](#) [809090N001](#) [8109](#) [843188-000](#) [843459N001](#) [843460N003](#) [8666](#) [967279N002](#) [GPQC1/0](#) [DB-11](#) [1300830208](#) [1300840039](#) [1300900026](#) [1300990052](#) [1301740005](#) [1301800121](#) [1301800416](#) [1300830184](#) [1300990149](#) [1301580036](#) [1301720103](#) [1301720135](#) [1301720152](#) [1301720157](#) [1301740009](#) [1301770011](#) [1301850553](#) [1301860939](#) [1302000074](#) [1302264431](#) [1337706-2](#) [APA18-AK](#) [MTX6UTPSRC-C](#) [1-787307-1](#) [185491N001](#) [HP-6N](#) [C-202-C](#) [202C221-13-0](#) [OMTM-S10-C0](#) [205339-4](#) [CA7308-000](#) [8S23-75FR-CS8184](#) [2684](#) [9648](#) [3089](#) [988382-000](#) [A0270164](#)