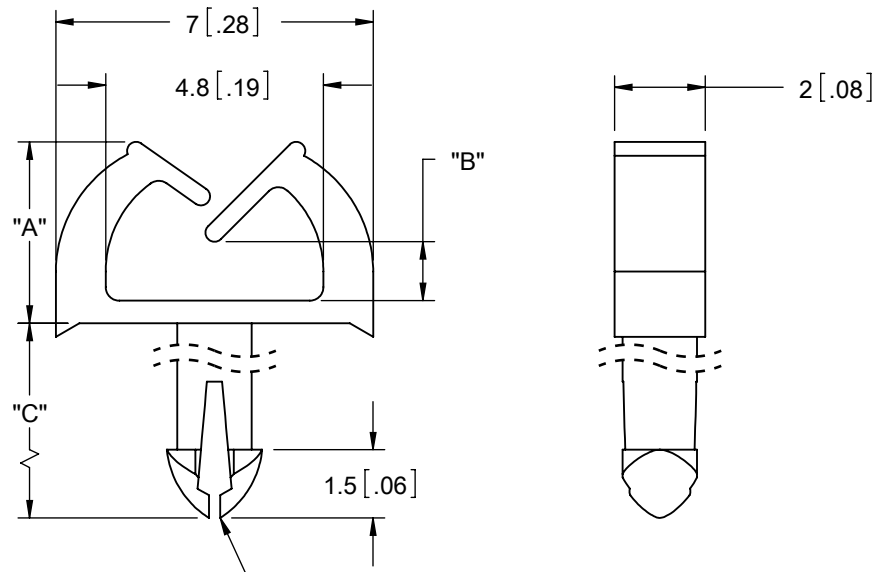


NYLON 6/6 UL 94 V-2 (RMS-01). COLOR: NATURAL. PART NO.	NYLON 6/6 UL 94 V-0 (RMS-19). COLOR: NATURAL. PART NO.	"A" REF	"B" REF	"C"	NOMINAL PANEL THICKNESS
MWSET1-1-01	MWSET1-1-19	4 [.16]	0.9 [.04]	3.3 [.13]	1.6 [.063]
MWSET1-1-1-01	MWSET1-1-1-19			4.1 [.16]	2.4 [.093]
MWSET1-2-01	MWSET1-2-19	6 [.24]	2.9 [.11]	3.3 [.13]	1.6 [.063]
MWSET1-2-1-01	MWSET1-2-1-19			4.1 [.16]	2.4 [.093]



NOTES:
1. ALTERNATE UNITS FOR REFERENCE ONLY

E SEE ECN #1230 FOR CHANGES SK 10/09/06			- SEE ENGINEERING FOR REVISIONS A-D -			ENGR. DATE			TITLE: MICRO WIRE SADDLE (TEARDROP) <small>CREATED USING SOLIDWORKS</small> FILE #: MWSET1 DWN: SK APP: RT <small>GENERAL TOLERANCE UNLESS OTHERWISE NOTED</small> SHEET: 1 OF 1 SHEET SIZE: A DT: 10/09/06 CHKD: SJ <small>NOTED ±0.25 ANG.=±1°</small> RE: RICHCO, INC. RICHCO, INC. ENG@RICHCO-INC.COM (773) 539-4060 DWG IN MM [IN] FINAL PART # SEE TABLE A PRINT TYPE CA		
---	--	--	---------------------------------------	--	--	------------	--	--	---	--	--

X-ON Electronics

Largest Supplier of Electrical and Electronic Components

Click to view similar products for [Cable Mounting & Accessories](#) category:

Click to view products by [Richco](#) manufacturer:

Other Similar products are found below :

[HP-4N](#) [582603-1](#) [009333-000](#) [727844N003](#) [809090N001](#) [8109](#) [843188-000](#) [843459N001](#) [843460N003](#) [8666](#) [967279N002](#) [GPQC1/0](#) [DB-11](#) [1300830208](#) [1300840039](#) [1300900026](#) [1300990052](#) [1301740005](#) [1301800121](#) [1301800416](#) [1300830184](#) [1300990149](#) [1301580036](#) [1301720103](#) [1301720135](#) [1301720152](#) [1301720157](#) [1301740009](#) [1301770011](#) [1301850553](#) [1301860939](#) [1302000074](#) [1302264431](#) [1337706-2](#) [APA18-AK](#) [MTX6UTPSRC-C](#) [1-787307-1](#) [185491N001](#) [HP-6N](#) [C-202-C](#) [202C221-13-0](#) [OMTM-S10-C0](#) [205339-4](#) [CA7308-000](#) [8S23-75FR-CS8184](#) [2684](#) [9648](#) [3089](#) [988382-000](#) [A0270164](#)