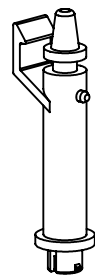
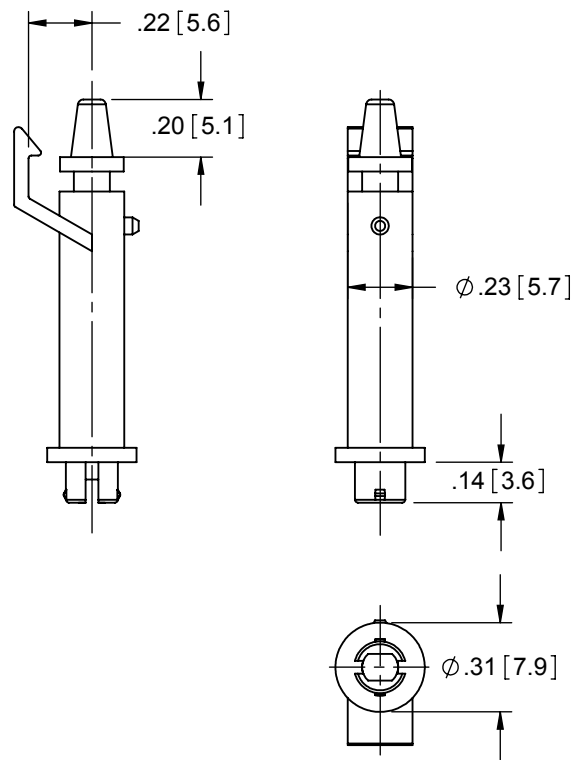
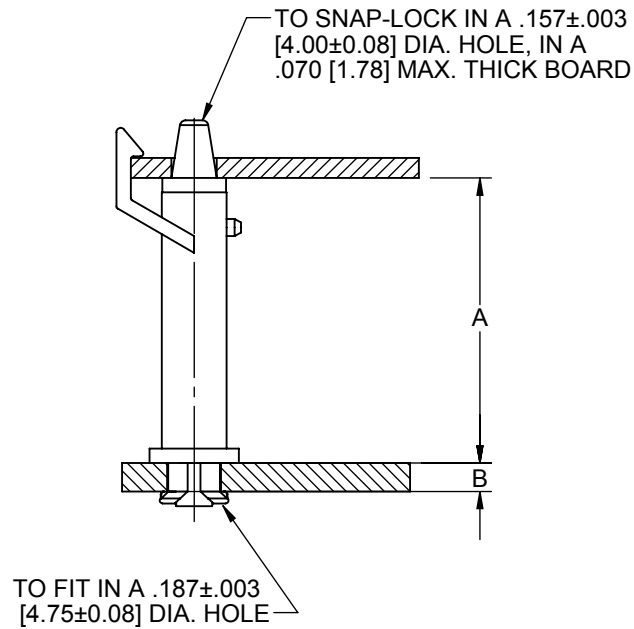


PART NO.	A	B
REHCBS-4-01	1/4 [6.4]	.047-.063 [1.2-1.6]
REHCBS-8-01	1/2 [12.7]	.047-.079 [1.2-2.0]



NOTES:
 1. MATERIAL: NYLON 6/6 (RMS-01)
 2. COLOR: NATURAL.

M			DZ 04/23/2014			TITLE: RIVET EDGE HOLD CIRCUIT BOARD SUPPORT				UNITS: INCH [mm]		FINAL		
L	SEE CO 200604 FOR CHANGES	SK 12/01/2010	CREATED USING SOLIDWORKS	FILE #: REHCBS	DWN: SK	APP: -								
K	UNOBSOLETE REHCBS-12, SEE CO 200571	SK 08/05/2010	TOLERANCES UNLESS NOTED	SHEET: 1 OF 1	SHEET SIZE: A	DT: 03/04/05	CHKD: -	PART #		SEE TABLE		PRINT TYPE		
J	SEE CO 200041 FOR CHANGES	SK 09/28/2007	.XX=±.010	RE: ESSENTRA		ESSENTRA COMPONENTS						CA		
I	SEE ECN #957 FOR CHANGES	SK 03/04/2005	.XXX=±.005											
-	SEE ENGINEERING FOR REV. A-H	----	FRAC.=±1/64											
REV.	DESCRIPTION	ENGR. DATE	ANG.=±1°											

X-ON Electronics

Largest Supplier of Electrical and Electronic Components

Click to view similar products for [Circuit Board Hardware - PCB category](#):

Click to view products by [Richco manufacturer](#):

Other Similar products are found below :

[8919-0-00-15-00-00-03-0](#) [0132-0-15-01-30-27-04-0](#) [0135-0-15-01-30-27-04-0](#) [5970-1-15-01-32-14-04-0](#) [0132-0-15-15-30-27-04-0](#) [0135-0-15-15-30-27-04-0](#) [0149-0-15-15-30-27-04-0](#) [MBI 1 BLUE](#) [7305-0-15-15-47-14-10-0](#) [MKU 1 BLACK](#) [MLN 150/1 BLACK](#) [8579-0-15-80-11-27-10-0](#) [8579-1-15-15-11-27-10-0](#) [8637-0-15-15-21-14-10-0](#) [8830-0-15-01-22-14-10-0](#) [8836-0-00-21-00-00-03-0](#) [PRUEF 2 RED](#) [9976-0-00-00-00-00-03-0](#) [1178-0-01-80-00-00-03-0](#) [PW1616](#) [1215-3-05-00-00-00-01-0](#) [1303-0-15-15-47-14-04-0](#) [1404-3](#) [1404-4](#) [1406-4](#) [1407-3](#) [1406-3](#) [1407-4](#) [1408-3](#) [1424-4](#) [1426-3](#) [1427-3](#) [1427-4](#) [1428-3](#) [1419-4](#) [1424-3](#) [1426-4](#) [1428-4](#) [MPS 1 BLACK](#) [1520150-1](#) [1548-103](#) [1801-0-15-15-30-27-04-0](#) [1938-0-00-00-00-00-03-0](#) [1942-0-00-00-00-00-03-0](#) [2101-3-00-44-00-00-07-0](#) [2104-2-01-44-00-00-07-0](#) [2108-2-00-50-00-00-07-0](#) [2108-3-00-44-00-00-07-0](#) [2109-2-00-44-00-00-07-0](#) [2110-2-00-44-00-00-07-0](#)