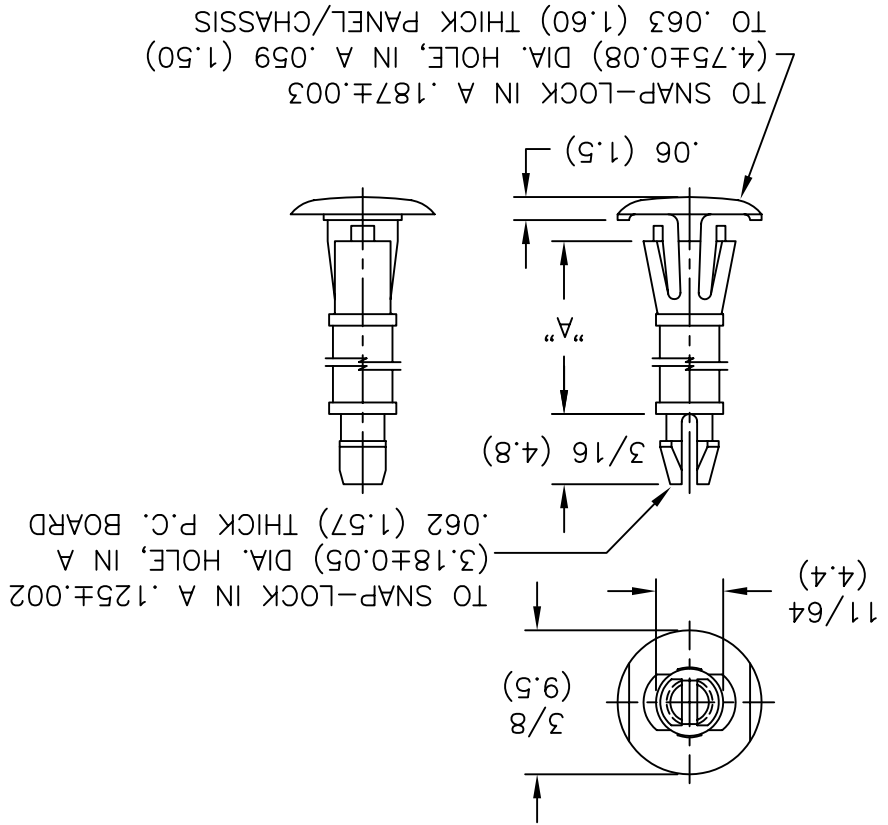


REV	DESCRIPTION	ENGR DATE
A	CONVERTED TO ACAD	PB 05.23.95
B	MAT'L RMS-19 ADDED	J.L. 12.29.97
C	CHANGED FILE NUMBER	SM 05.03.01

NOTES:
 1. MATERIAL: NYLON 6/6 (RMS-01).
 FLAME RETARDANT: NYLON (RMS-19),
 AVAILABLE BY SPECIAL ORDER.
 2. COLOR: NATURAL.

TOLERANCES UNLESS NOTED .XX=±.010 .XXX=±.005 FRAC=1/64 ANG=1°		RE: RICHCO INC.	DT: 05-23-95	DT: 05-23-95	DT: 05-23-95
FILE #	RLCBSPPR	DWN: P.B.	APP:	PART #	
TITLE: REVERSE LOCKING C.B.S., PRONGED, ROUND HOLE		RICHCO INC. PO BOX 804238, CHICAGO, 60680 (773) 539-4060			
DWG IN	FINAL	PRINT TYPE			
DWB IN		CA			



PART NO.	±.015(0.4) "A"
RLCBSPPR-4-01	1/4 (6.4)
RLCBSPPR-5-01	5/16 (7.9)
RLCBSPPR-6-01	3/8 (9.5)
RLCBSPPR-7-01	7/16 (11.1)
RLCBSPPR-8-01	1/2 (12.7)
RLCBSPPR-9-01	9/16 (14.3)
RLCBSPPR-10-01	5/8 (15.9)

X-ON Electronics

Largest Supplier of Electrical and Electronic Components

Click to view similar products for [Circuit Board Hardware - PCB category](#):

Click to view products by [Richco manufacturer](#):

Other Similar products are found below :

[8919-0-00-15-00-00-03-0](#) [0132-0-15-01-30-27-04-0](#) [0135-0-15-01-30-27-04-0](#) [5970-1-15-01-32-14-04-0](#) [0132-0-15-15-30-27-04-0](#) [0135-0-15-15-30-27-04-0](#) [0149-0-15-15-30-27-04-0](#) [MBI 1 BLUE](#) [7305-0-15-15-47-14-10-0](#) [MKU 1 BLACK](#) [MLN 150/1 BLACK](#) [8579-0-15-80-11-27-10-0](#) [8579-1-15-15-11-27-10-0](#) [8637-0-15-15-21-14-10-0](#) [8830-0-15-01-22-14-10-0](#) [8836-0-00-21-00-00-03-0](#) [PRUEF 2 RED](#) [9976-0-00-00-00-00-03-0](#) [1178-0-01-80-00-00-03-0](#) [PW1616](#) [1215-3-05-00-00-00-01-0](#) [1303-0-15-15-47-14-04-0](#) [1404-3](#) [1404-4](#) [1406-4](#) [1407-3](#) [1406-3](#) [1407-4](#) [1408-3](#) [1424-4](#) [1426-3](#) [1427-3](#) [1427-4](#) [1428-3](#) [1419-4](#) [1424-3](#) [1426-4](#) [1428-4](#) [MPS 1 BLACK](#) [1520150-1](#) [1548-103](#) [1801-0-15-15-30-27-04-0](#) [1938-0-00-00-00-00-03-0](#) [1942-0-00-00-00-00-03-0](#) [2101-3-00-44-00-00-07-0](#) [2104-2-01-44-00-00-07-0](#) [2108-2-00-50-00-00-07-0](#) [2108-3-00-44-00-00-07-0](#) [2109-2-00-44-00-00-07-0](#) [2110-2-00-44-00-00-07-0](#)