

REV	J	DESCRIPTION	SEE ECN #860 FOR CHANGES
ENGR	DATE	SM	10.01.04

TOLERANCES
UNLESS NOTED
.XX=±.010
.XXX=±.005
FRAC=1/64
ANG=±1°

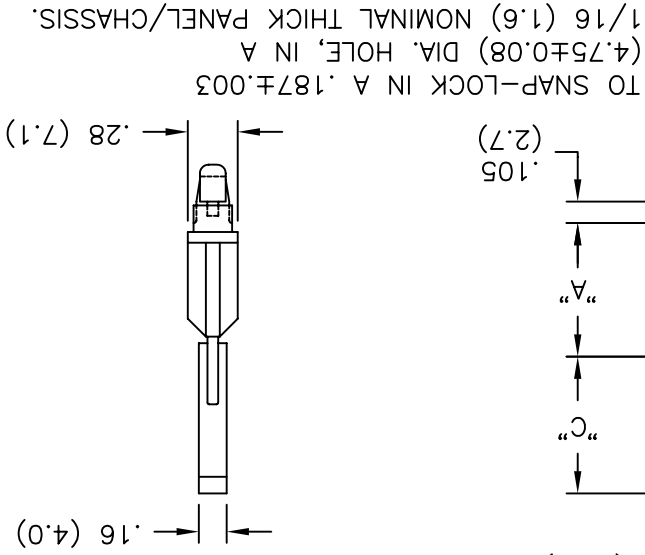
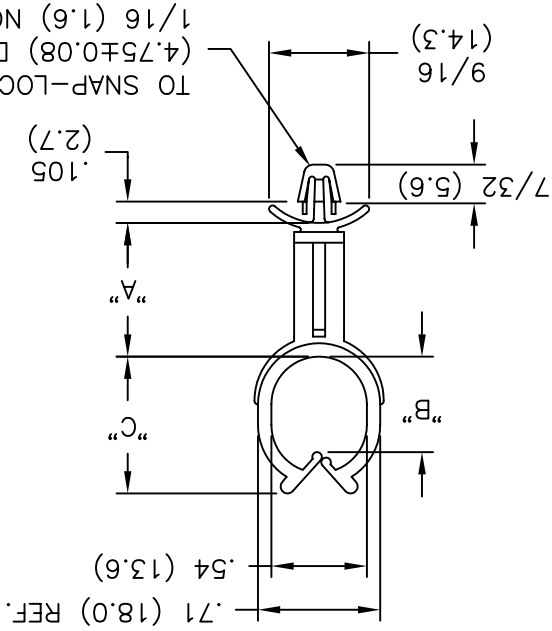
FILE # SHK(E)
DWN: P.B.
APP:
MAT'L: SEE NOTES
RE: RICHCO, INC.

RICHCO INC.
PO BOX 804238, CHICAGO, 60680
(773) 539-4060

PART #
SEE TABLE
PRINT TYPE
CA

NOTES:
1. MAT'L: NYLON 66 (RMS-01).
FLAME RETARDANT NYLON (RMS-19),
AVAILABLE BY SPECIAL ORDER.
2. COLOR: NATURAL.

TITLE: STAND-OFF HARNESS CLIP
DWG IN
FINAL



PART NO.	DIM. "A"	DIM. "B"	DIM. "C"
SHK-6-01	3/8 (9.5)	REF.	REF.
SHK-8-01	1/2 (12.7)	REF.	REF.
SHK-12-01	3/4 (19.1)	REF.	REF.
SHK-16-01	1 (25.4)	REF.	REF.
SHK-20-01	1-1/4 (31.8)	REF.	REF.
SHK-6-01	3/8 (9.5)	.54 (13.6)	.77 (19.5)
SHKE-8-01	1/2 (12.7)	.81 (20.6)	1.14 (29.0)
SHKE-12-01	3/4 (19.1)		
SHKE-16-01	1 (25.4)		
SHKE-20-01	1-1/4 (31.8)		

X-ON Electronics

Largest Supplier of Electrical and Electronic Components

Click to view similar products for [Cable Mounting & Accessories category](#):

Click to view products by [Richco manufacturer](#):

Other Similar products are found below :

[HP-4N](#) [582603-1](#) [009333-000](#) [727844N003](#) [809090N001](#) [8109](#) [843188-000](#) [843459N001](#) [843460N003](#) [8666](#) [967279N002](#) [GPQC1/0](#) [DB-](#)
[11](#) [1300830208](#) [1300840039](#) [1300900026](#) [1300990052](#) [1301740005](#) [1301800121](#) [1301800416](#) [1300830184](#) [1300990149](#) [1301580036](#)
[1301720103](#) [1301720135](#) [1301720152](#) [1301720157](#) [1301740009](#) [1301770011](#) [1301850553](#) [1301860939](#) [1302000074](#) [1302264431](#)
[1337706-2](#) [APA18-AK](#) [MTX6UTPSRC-C](#) [1-787307-1](#) [185491N001](#) [HP-6N](#) [C-202-C](#) [202C221-13-0](#) [OMTM-S10-C0](#) [205339-4](#) [CA7308-](#)
[000](#) [8S23-75FR-CS8184](#) [2684](#) [9648](#) [3089](#) [988382-000](#) [A0270164](#)