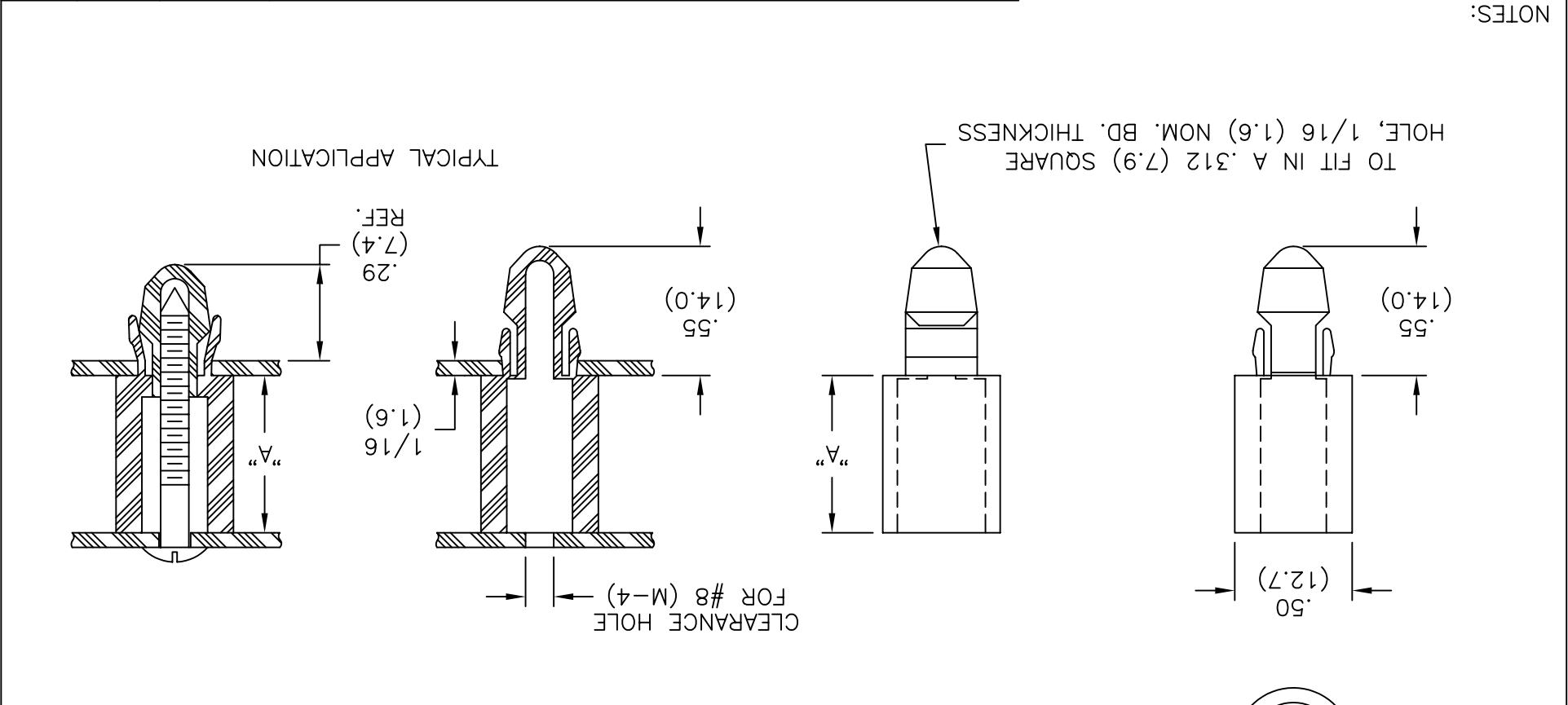


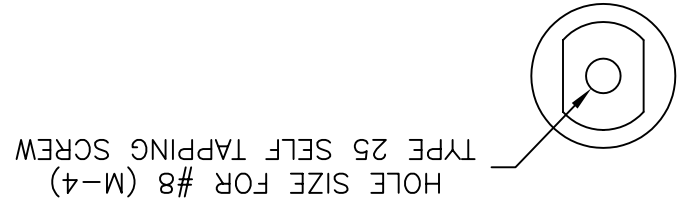
REV	DESCRIPTION	ENGR DATE	TOLERANCES UNLESS NOTED	FILE # SN	DWN: P.B.	APP:	DT: 07-12-94 DT:	RICHCO INC.	RE:	RICHCO, INC.	PO BOX 804238, CHICAGO, 60680 (773) 539-4060	CA
A	.29 DIM WAS .41	JB 05.15.96	.XX=±.010 FRAC=1/64 ANG=1°					RICHCO INC.				PRINT TYPE
B	CHANGED FILE NO. AND TITLE BLOCK	SM 05.16.01										CA

NOTES:  
 1. MAT'L: POLYCARBONATE (RMS-03)  
 COLOR: CLEAR

TITLE:	SPACER NUT	DWG IN	FINAL
--------	------------	--------	-------



PART NO.	±.015(0.4)
SN-125	1/8 (3.2)
SN-187	3/16 (4.8)
SN-250	1/4 (6.4)
SN-312	5/16 (7.9)
SN-375	3/8 (9.5)
SN-500	1/2 (12.7)



## X-ON Electronics

Largest Supplier of Electrical and Electronic Components

*Click to view similar products for [Standoffs & Spacers](#) category:*

*Click to view products by [Richco](#) manufacturer:*

Other Similar products are found below :

[M0513-3-N](#) [M0516-3-N](#) [M0517-3-N](#) [M0518-3-N](#) [M0521-3-N](#) [M0524-3-N](#) [M0532-35-AL](#) [M0532-35-N](#) [M0543-4-AL](#) [M0544-35-N](#) [M0544-3-N](#) [M0545-3-AL](#) [M0553-3-N](#) [M0564-4-N](#) [M0608-5-SS](#) [M0609-5-SS](#) [M0610-35-AL](#) [M0613-3-N](#) [M0651-5-SS](#) [M0653-35-N](#) [M0654-4-SS](#) [M0655-5-AL](#) [M0655-5-N](#) [M0660-4-AL](#) [M0660-4-N](#) [M0670-35-N](#) [M0671-5-N](#) [M0671-5-SS](#) [M0722-5-N](#) [M0725-6-N](#) [M0731-4-N](#) [M0904-B-25-AL](#) [M1273-2545-AL](#) [M1273-3005-AL](#) [M1303-3506-AL](#) [M1307-3506-AL](#) [M1313-3005-N](#) [M1313-4007-AL](#) [M1314-3005-AL](#) [M1314-3005-SS](#) [M1315-3005-SS](#) [M1315-4007-N](#) [M1317-3506-AL](#) [M1317-4007-SS](#) [M1318-3005-SS](#) [M1320-3005-AL](#) [M1320-3005-N](#) [M1321-3005-SS](#) [M1321-4007-AL](#) [M1322-4007-N](#)