

REV	DESCRIPTION	ENGR DATE
A	REDRAWN FROM RICHCO UK (REV. B)	SM 02.28.02
B	SEE ECN #502 FOR CHANGES	SM 10.25.02

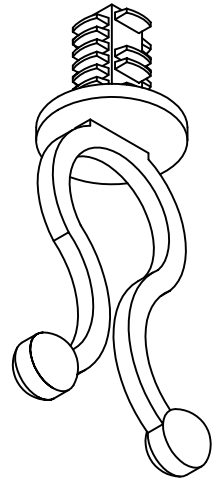
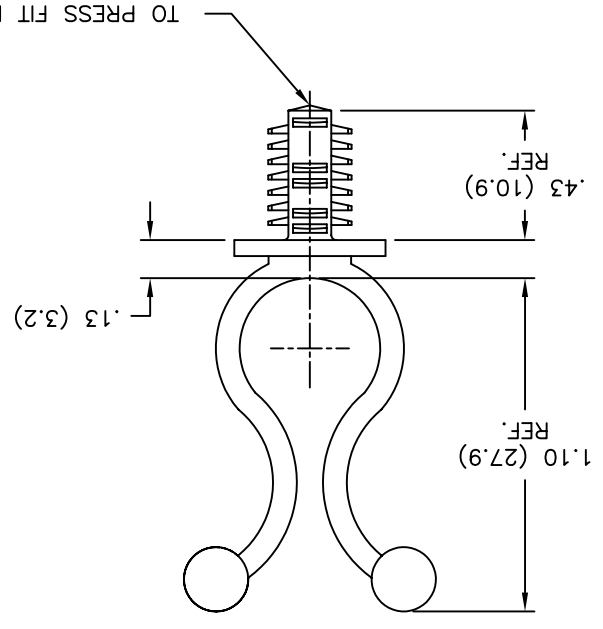
TOLERANCES
UNLESS NOTED
.XX=±.010
.XXX=±.005
FRAC=±1/64
ANG=±1°

FILE # STL-8-450
MATERIAL: SEE NOTES
RE: RICHCO, INC.
DWN: SM
APP: DT: 02/28/02

PART # STL-8-450-2-01
RICHCO INC.
PO BOX 804238, CHICAGO, 60680
(773) 539-4060

TITLE: STANDOFF TWIST LOCK BLIND HOLE FIX
DWG IN (MM) FINAL
PRINT TYPE CA

- NOTES:
1. MATERIAL: NYLON 6/6 (RMS-01).
 2. COLOR: NATURAL.
 3. STANDARD PACK QUANTITY: 1000.
 4. BUNDLE DIA. .40-.50 (10.2-12.7)
- FLAME RETARDANT NYLON (RMS-19),
AVAILABLE BY SPECIAL ORDER.



X-ON Electronics

Largest Supplier of Electrical and Electronic Components

Click to view similar products for [Cable Mounting & Accessories](#) category:

Click to view products by [Richco](#) manufacturer:

Other Similar products are found below :

[HP-4N](#) [582603-1](#) [009333-000](#) [727844N003](#) [809090N001](#) [8109](#) [843188-000](#) [843459N001](#) [843460N003](#) [8666](#) [967279N002](#) [GPQC1/0](#) [DB-11](#) [1300830208](#) [1300840039](#) [1300900026](#) [1300990052](#) [1301740005](#) [1301800121](#) [1301800416](#) [1300830184](#) [1300990149](#) [1301580036](#) [1301720103](#) [1301720135](#) [1301720152](#) [1301720157](#) [1301740009](#) [1301770011](#) [1301850553](#) [1301860939](#) [1302000074](#) [1302264431](#) [1337706-2](#) [APA18-AK](#) [MTX6UTPSRC-C](#) [1-787307-1](#) [185491N001](#) [HP-6N](#) [C-202-C](#) [202C221-13-0](#) [OMTM-S10-C0](#) [205339-4](#) [CA7308-000](#) [8S23-75FR-CS8184](#) [2684](#) [9648](#) [3089](#) [988382-000](#) [A0270164](#)