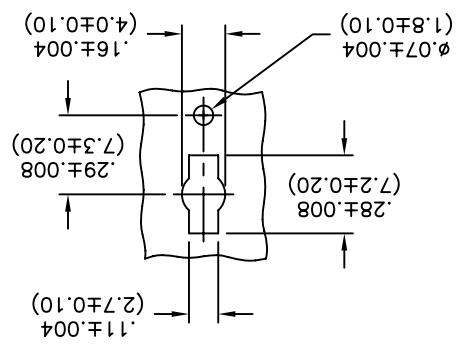


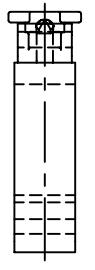
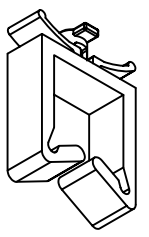
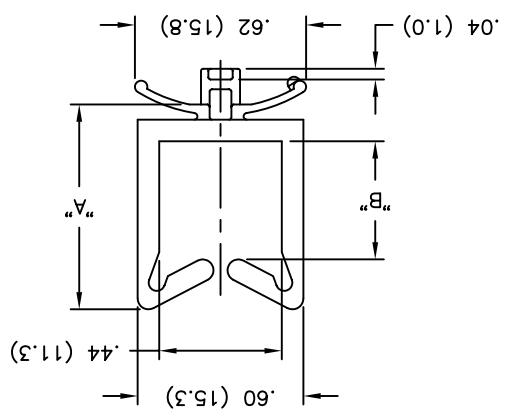
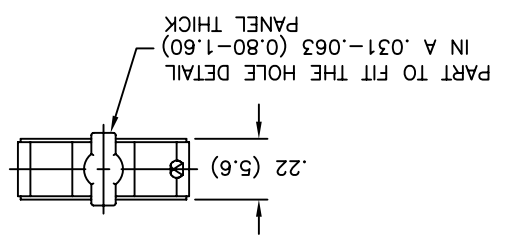
REV	A	REDRAWN FROM RICHCO UK PRINT (REV."A")	SM 03.06.02	ENGR DATE
DESCRIPTION				
UNLESS NOTED TOLERANCES XX=±.010 XXX=±.005 FRAC=1/64 ANG=±1°				
RE:	RICHCO, INC.			
FILE #	WS-9			
MAT'L:	SEE NOTES			
DT:	03/06/02			
DWN:	SM			
APP:				
PART #	SEE TABLE			
PRINT TYPE	CA			

TITLE: WIRE SADDLE, (QUARTER-TURN BASE)

- NOTES:
1. MATERIAL: NYLON 6/6 (RMS-01), UL94 V-2  
FLAME RETARDANT, NYLON (RMS-19), UL94 V-0,  
AVAILABLE BY SPECIAL ORDER ONLY.
  2. COLOR: NATURAL.
  3. ALL DIMENSIONS ARE REFERENCE.



MOUNTING HOLE DETAIL



PART NO.	DIM. "A"	DIM. "B"
WS-9-1	.51 (13.0)	.19 (4.8)
WS-9-2	.70 (17.8)	.39 (10.0)
WS-9-3	1.06 (26.9)	.75 (19.1)
WS-9-4	1.37 (34.8)	1.07 (27.2)

## X-ON Electronics

Largest Supplier of Electrical and Electronic Components

*Click to view similar products for [Cable Mounting & Accessories](#) category:*

*Click to view products by [Richco](#) manufacturer:*

Other Similar products are found below :

[HP-4N](#) [582603-1](#) [009333-000](#) [727844N003](#) [809090N001](#) [8109](#) [843188-000](#) [843459N001](#) [843460N003](#) [8666](#) [967279N002](#) [GPQC1/0](#) [DB-11](#) [1300830208](#) [1300840039](#) [1300900026](#) [1300990052](#) [1301740005](#) [1301800121](#) [1301800416](#) [1300830184](#) [1300990149](#) [1301580036](#) [1301720103](#) [1301720135](#) [1301720152](#) [1301720157](#) [1301740009](#) [1301770011](#) [1301850553](#) [1301860939](#) [1302000074](#) [1302264431](#) [1337706-2](#) [APA18-AK](#) [MTX6UTPSRC-C](#) [1-787307-1](#) [185491N001](#) [HP-6N](#) [C-202-C](#) [202C221-13-0](#) [OMTM-S10-C0](#) [205339-4](#) [CA7308-000](#) [8S23-75FR-CS8184](#) [2684](#) [9648](#) [3089](#) [988382-000](#) [A0270164](#)