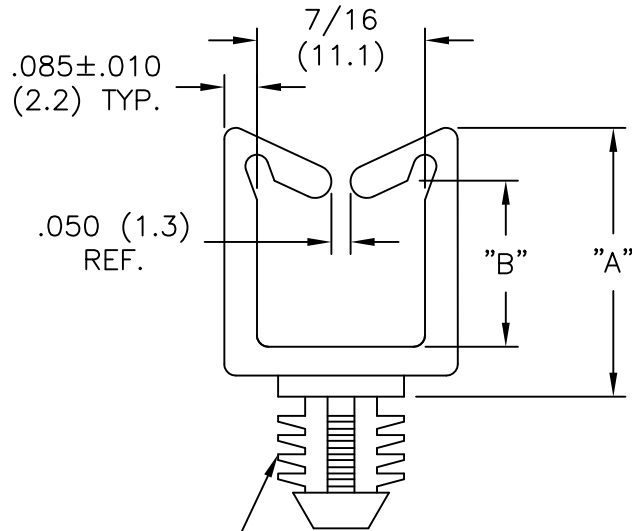
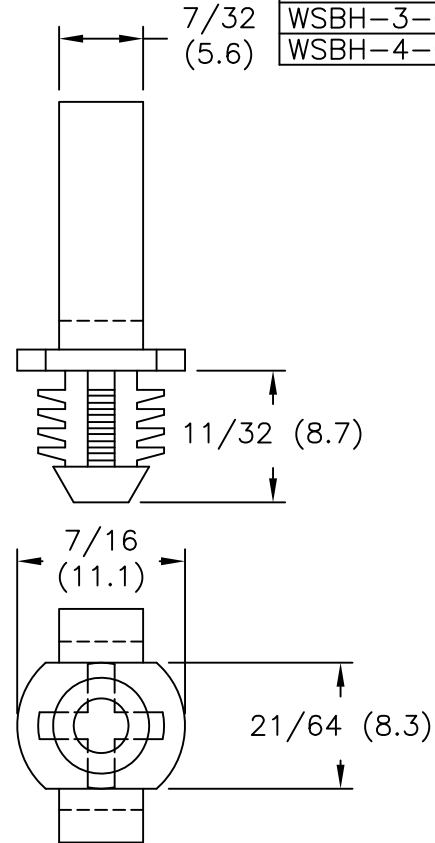


PART NO.	"A" REF.	"B" REF.
WSBH-1-01	.51 (13.0)	.23 (5.8)
WSBH-2-01	.72 (18.3)	.44 (11.2)
WSBH-3-01	1.07 (27.2)	.79 (20.1)
WSBH-4-01	1.40 (35.6)	1.11 (28.2)



TO PRESS-FIT IN A $.312 \pm .003$
(7.9 ± 0.08) DIA. HOLE
IN A $.25$ (6.4) MIN.
THICK PANEL



NOTES:

1. MATERIAL: NYLON 66 (RMS-01)
FLAME RETARDANT, NYLON (RMS-19).
BY SPECIAL ORDER.
2. COLOR: NATURAL.
COLOR: BLACK AVAILABLE BY SPECIAL ORDER.

TITLE: WIRE SADDLE, BLIND HOLE			DWG IN IN (mm)		FINAL		PRINT TYPE	
D	SEE CO 200244 FOR CHANGES	SK 09.18.08	FILE #	WSBH	DWN:	P.B	DT:	09-14-94
C	SEE ECN #603 FOR CHANGES	SM 03.21.03	MAT'L:	SEE NOTES	CHKD:		ENG:	
B	CHANGED FILE NUMBER	SM 05.30.01	RE:	RICHCO, INC.	RICHCO INC.		PART #	SEE TABLE
A	MAT'L RMS-19 ADDED	J.L. 12.29.97			ENG@RICHCO-INC.COM			CA
REV	DESCRIPTION	ENGR DATE			(773) 539-4060			

TOLERANCES
UNLESS NOTED
.XX=±.010
.XXX=±.005
FRAC=±1/64
ANG=±1'



X-ON Electronics

Largest Supplier of Electrical and Electronic Components

Click to view similar products for [Cable Mounting & Accessories](#) category:

Click to view products by [Richco](#) manufacturer:

Other Similar products are found below :

[HP-4N](#) [582603-1](#) [009333-000](#) [727844N003](#) [809090N001](#) [8109](#) [843188-000](#) [843459N001](#) [843460N003](#) [8666](#) [967279N002](#) [GPQC1/0](#) [DB-11](#) [1300830208](#) [1300840039](#) [1300900026](#) [1300990052](#) [1301740005](#) [1301800121](#) [1301800416](#) [1300830184](#) [1300990149](#) [1301580036](#) [1301720103](#) [1301720135](#) [1301720152](#) [1301720157](#) [1301740009](#) [1301770011](#) [1301850553](#) [1301860939](#) [1302000074](#) [1302264431](#) [1337706-2](#) [APA18-AK](#) [MTX6UTPSRC-C](#) [1-787307-1](#) [185491N001](#) [HP-6N](#) [C-202-C](#) [202C221-13-0](#) [OMTM-S10-C0](#) [205339-4](#) [CA7308-000](#) [8S23-75FR-CS8184](#) [2684](#) [9648](#) [3089](#) [988382-000](#) [A0270164](#)