

REV	DESCRIPTION
A	ADDED METRIC SCREW EQUIVALENT
B	CONVERTED TO ACAD
C	ADDED "WEBBED" TO TITLE & "W" TO P/N
D	METRIC EQUIVALENTS CORRECTED
E	MAT'L RMS-19 ADDED
F	CHANGED FILE NUMBER
ENGR DATE	SM 05.31.01
RS 04.29.92	J.L. 12.29.97
PB 04.11.95	PB 08.17.95
PB 06.27.95	

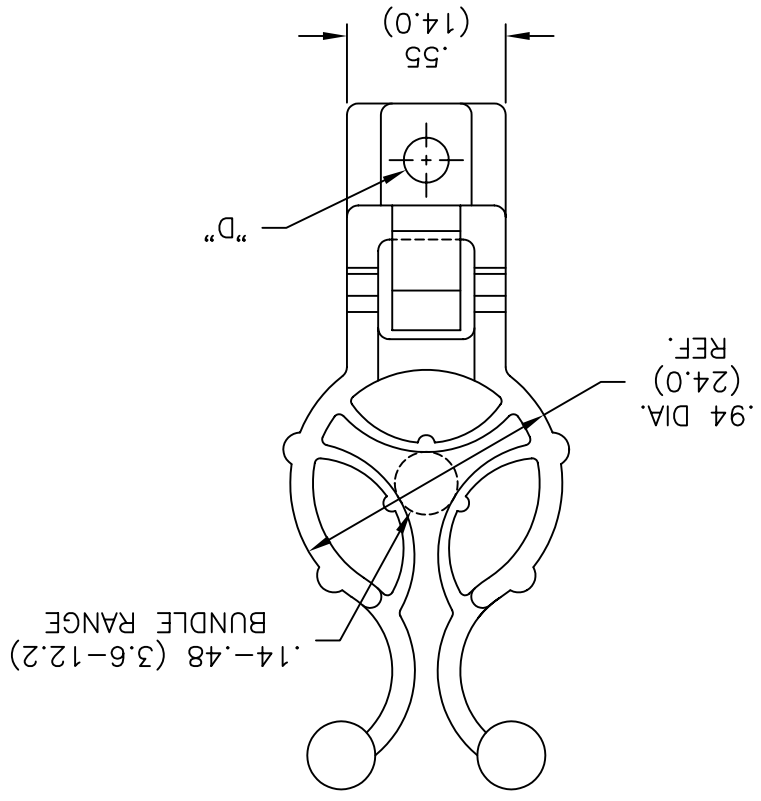
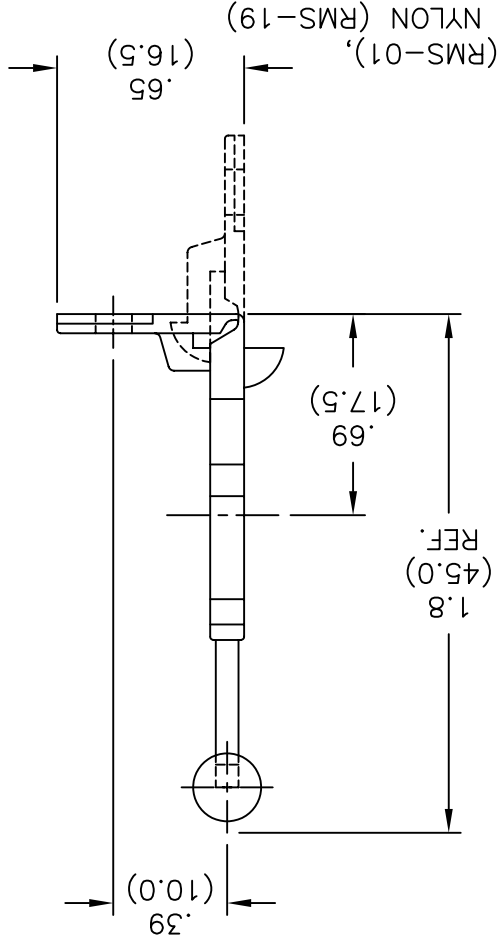
TOLERANCES
UNLESS NOTED
.XX=±.010
.XXX=±.005
FRAC=1/64
ANG=±1°

FILE #	WTLH90
MAT'L:	SEE NOTE
DT:	04-11-95 DT:
APP:	DWN: P.B.
RICHCO INC.	
RE:	
PO BOX 804238, CHICAGO, 60680	
(773) 539-4060	
PART #	SEE TABLE
PRINT TYPE	CA

TITLE: WEBBED TWIST-LOCK-HINGED 90-300

DWG IN (MM) FINAL

NOTES:
1. MAT'L: NYLON 66 (RMS-01),
FLAME RETARDANT, NYLON (RMS-19)
BY SPECIAL ORDER.
2. COLOR: NATURAL.



PART NO.	WTLH90-300-4-01	.13 (3.3)	#4 (M3)	RECOMMENDED SCREW SIZE
	WTLH90-300-6-01	.15 (3.8)	#6 (M3.5)	
	WTLH90-300-M4-01	.17 (4.3)	M4	
HOLE DIA. "D"				

X-ON Electronics

Largest Supplier of Electrical and Electronic Components

Click to view similar products for [Cable Mounting & Accessories](#) category:

Click to view products by [Richco](#) manufacturer:

Other Similar products are found below :

[HP-4N](#) [582603-1](#) [009333-000](#) [727844N003](#) [809090N001](#) [8109](#) [843188-000](#) [843459N001](#) [843460N003](#) [8666](#) [967279N002](#) [GPQC1/0](#) [DB-11](#) [1300830208](#) [1300840039](#) [1300900026](#) [1300990052](#) [1301740005](#) [1301800121](#) [1301800416](#) [1300830184](#) [1300990149](#) [1301580036](#) [1301720103](#) [1301720135](#) [1301720152](#) [1301720157](#) [1301740009](#) [1301770011](#) [1301850553](#) [1301860939](#) [1302000074](#) [1302264431](#) [1337706-2](#) [APA18-AK](#) [MTX6UTPSRC-C](#) [1-787307-1](#) [185491N001](#) [HP-6N](#) [C-202-C](#) [202C221-13-0](#) [OMTM-S10-C0](#) [205339-4](#) [CA7308-000](#) [8S23-75FR-CS8184](#) [2684](#) [9648](#) [3089](#) [988382-000](#) [A0270164](#)