

**Rittal**

# Ergoform-S

---

**Verschlusssystem**

---

**Lock system**

---

**Système de  
fermeture**

---

**Sluitsysteem**

---

**Låssystem**

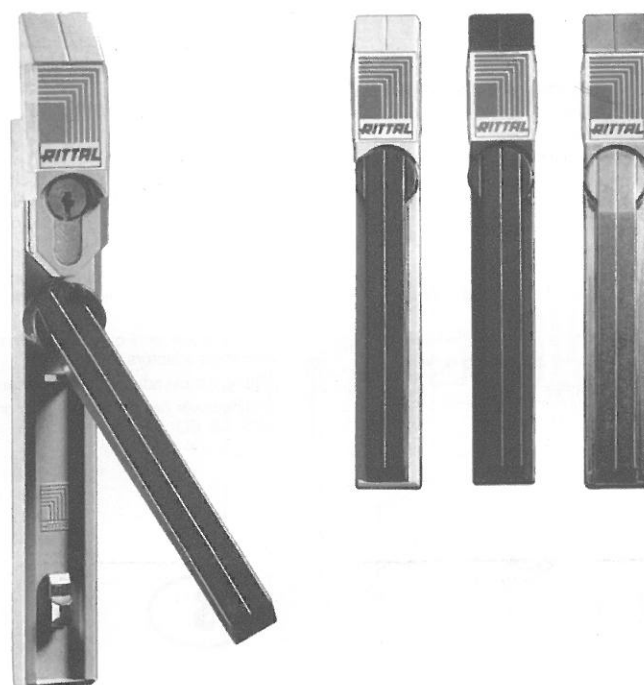
---

**Sistema di  
chiusure**

---

**Sistema de cierre**

---



**SZ 2307.000**

**SZ 2435.000**

**SZ 2450.000**

**SZ 2451.000**

**SZ 2452.000**

**SZ 2453.000**

**SZ 2454.000**

**SZ 2455.000**

**SZ 2456.000**

**SZ 2460-2469.000**

**DK 7200.810**

**KS 1490.000**

**CS 9785.030**

---

**Montageanleitung**

---

**Assembly Instructions**

---

**Notice de montage**

---

**Montage-instructie**

---

**Montageanvisning**

---

**Istruzioni di montaggio**

---

**Instrucciones de montaje**

---

# D

Inhalt	Seite
Hauptabmessungen	3
Verschlussausbau Blechtüren	4
Einbau Ergoform-S in Blechtüren	4
Verschlussausbau Sichttüren/Schwenkrahmen	5
Einbau Ergoform-S in Sichttüren/Schwenkrahmen	5
Verschlussausbau Kunststofftüren	6
Einbau Ergoform-S in Kunststofftüren	6
Einbau Schließensatz in SZ 2453 (ASSA)	7
Einbau Verschlussensätze in Verschlussensatzadapter	7
Montage Verschlussensatzadapter, SZ 2467 – SZ 2469, Profilzylinder (40) in Griffadapter	8
Montage Profilzylinder (45) in Griffadapter	9
Montage Griffadapter in Blech- und Sichttüren	10
Montage Abdeckung	11

# GB

Contents	Page
Principal dimensions	3
Removal of locks from steel doors	4
Fittings Ergoform-S in steel doors	4
Removal of lock from glazed doors and swing frames	5
Fitting Ergoform-S in glazed doors and swing frames	5
Removal of lock from plastic doors (KS)	6
Fitting Ergoform-S (KS 1490) in plastic doors	6
Fitting of lock inserts SZ 2453 (ASSA)	7
Fitting lock inserts in lock adaptors	7
Fitting of ready assembled inserts and locks, SZ 2467 – SZ 2469 and semi-cylinders in handle adaptors	8
Fitting profile semi-cylinders (45 mm) in handle adaptors	9
Fitting handle adaptors to glazed and steel doors	10
Fitting cover panel on single door enclosures (PS, ES, EL)	11

# F

Contenu	Page
Dimensions-cotes	3
Démontage de la fermeture de portes en tôle	4
Montage des fermetures Ergoform-S sur les portes en tôle	4
Démontage de la fermeture des portes vitrées et cadres pivotants	5
Montage des fermetures Ergoform-S sur les portes vitrées et cadres pivotants	5
Démontage de la fermeture des portes en polyester (KS)	6
Montage des fermetures Ergoform-S (KS 1490) sur les portes en polyester	6
Montage du dispositif de verrouillage SZ 2453 (ASSA)	7
Montage des dispositifs de verrouillage dans l'adaptateur	7
Montage des dispositifs de verrouillage pré-montés, SZ 2467 – SZ 2469 et semi-cylindriques dans les poignées	8
Montage des dispositifs semi-cylindriques (45 mm) dans les adaptateurs	9
Montage des poignées dans les portes en tôle et portes vitrées	10
Montage des boîtiers dans les armoires à une porte (PS, ES, EL)	11

# NL

Inhoud	Blz.
Hoofdafmetingen	3
Demontage sluiting van plaatstalen deuren	4
Montage Ergoform-S in plaatstalen deuren	4
Demontage sluiting van zichtdeuren en zwenkramen	5
Montage Ergoform-S in zichtdeuren en zwenkramen	5
Demontage sluiting van kunststof deuren	6
Montage Ergoform-S in kunststof deuren	6
Montage van sluiting binnenwerk in SZ 2453 (ASSA)	7
Montage van slot in slotadapter	7
Montage van voorgeïmanteerde slotadapter SZ 2467 – SZ 2469 en enkelprofielcilinder (40 mm) in sluiting	8
Montage van enkelprofielcilinder sloten (45 mm) in sluiting	9
Montage van sluitadapter in plaatstalen deuren in zichtdeuren	10
Montage van beschermkap	11

# S

Innehåll	Sida
Huvudmått	3
Låsutbyggnad i plåtdörrar	4
Inbyggnad av Ergoform-S i plåtdörrar	4
Utbyggnad av lås skyddsöfönsterr/svängramar	5
Inbyggnad Ergoform-S skyddsöfönsterr/svängramar	5
Utbyggnad av lås i plastdörrar	6
Inbyggnad Ergoform-S i plastdörrar	6
Inbyggnad av låsinsats i SZ 2453 (ASSA)	7
Inbyggnad av låsinsatser i låsinsatsadaptern	7
Montage av låsinsatsadapter, SZ 2467 – SZ 2469, profilcylinder (40) i greppadapter	8
Montage profilcylinder (45) i greppadapter	9
Montage greppadapter i plåt- och skyddsöförrar	10
Montage täckplåt vid skåp med en dörr	11

# I

Indice	Pagina
Dimensioni principali	3
Smontaggio della chiusura da portine in lamiera	4
Montaggio delle Ergoform-S su portine in lamiera	4
Smontaggio della chiusura da portine trasparenti e telai girevoli	5
Montaggio della Ergoform-S su portine trasparenti e telai girevoli	5
Smontaggio della chiusura da portine in plastica	6
Montaggio della chiusura Ergoform-S su portine in plastica	6
Montaggio dell'inserto di chiusura nella maniglia SZ 2453	7
Montaggio dell'inserto di chiusura nell'adattatore	7
Montaggio dell'adattatore per inserto di chiusura SZ 2467 – SZ 2469 e cilindro di sicurezza nell'adattatore della maniglia	8
Montaggio dei cilindri di sicurezza (45 mm) nell'adattatore della maniglia	9
Montaggio dell'adattatore della maniglia in portine trasparenti e di lamiera	10
Montaggio della copertura in armadi monoporta	11

# E

Contenido	Página
Dimensiones	3
Desmontaje del cierre en puertas de chapa	4
Montaje del cierre Ergoform-S en las pas puertas de chapa	4
Desmontaje del cierre en puertas transparentes y bastidores móviles	5
Montaje del cierre Ergoform-S en puertas transparentes y bastidores móviles	5
Desmontaje del cierre en puertas de poliéster	6
Montaje del Ergoform-S en puertas de poliéster	6
Montaje del bombín en la empuñadura SZ 2453	7
Montaje del bombín en la cerradura	7
Montaje de los bombines de cierre preensamblados SZ 2467 – SZ 2469 en los cierres	8
Montaje de los juegos de seguridad en los cierres	9
Montaje de las empuñaduras en puertas metálicas y de poliéster	10
Montaje de la cubierta en armarios de una sola puerta (PS, ES, EL)	11

# J

## Hinweis zu SZ 2456:

**Die Schließung E 1 ist nur bei VW-/Audi-Anlagen zu verwenden. Der Schlüssel gehört nicht zum Rittal Lieferumfang und ist nur über VW, Wolfsburg erhältlich.**

**D**

Ergoform-S  
Hauptabmessungen

**GB**

Ergoform-S  
Principal dimensions

**F**

Ergoform-S  
Dimensions-cotes

**NL**

Ergoform-S  
Hoofdafmetingen

**S**

Ergoform-S  
Huvudmått

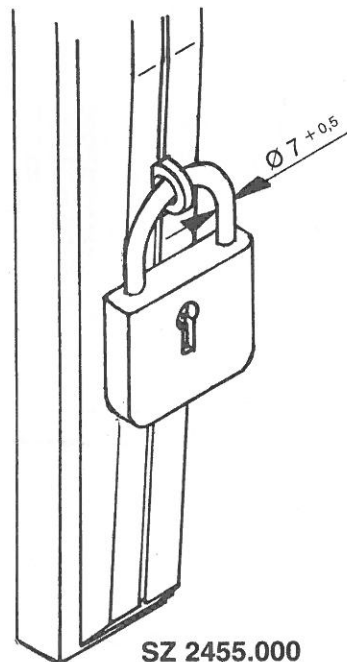
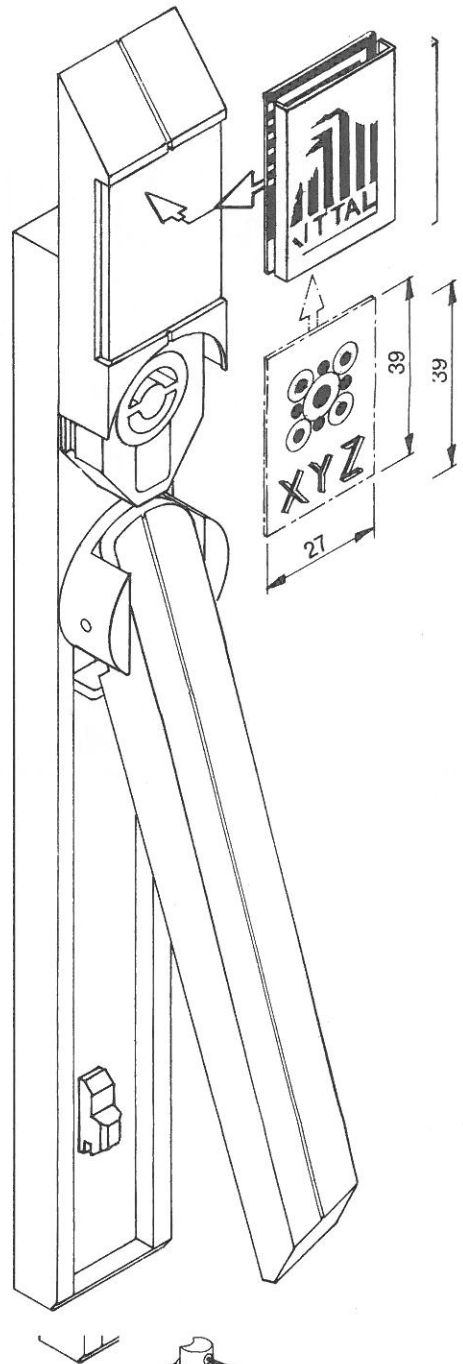
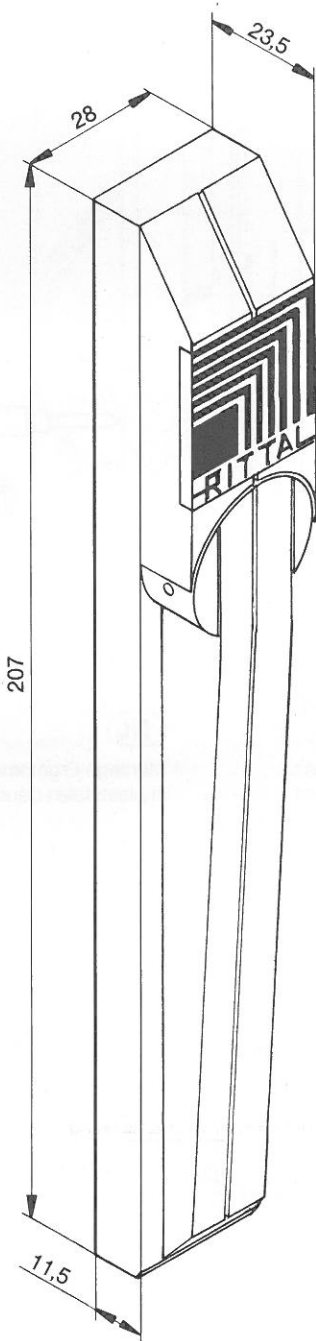
**I**

Ergoform-S  
Dimensioni principali

**E**

Ergoform-S  
Dimensiones

**J**



SZ 2455.000



Schmiermittel harzfrei 1/2 jährlich  
Resin-free lubricant every six months  
Lubrifiant exempt de résine tous les six mois

®

**D**

Verschlußausbau  
Blechtüren

**GB**

Removal of locks from  
steel doors

**F**

Démontage de la fermeture  
des portes en tôle

**NL**

Demontage sluiting  
van plaatstalen deuren

**S**

Låsutbyggnad i plåtdörrar

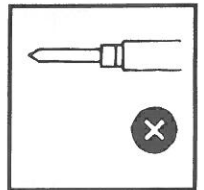
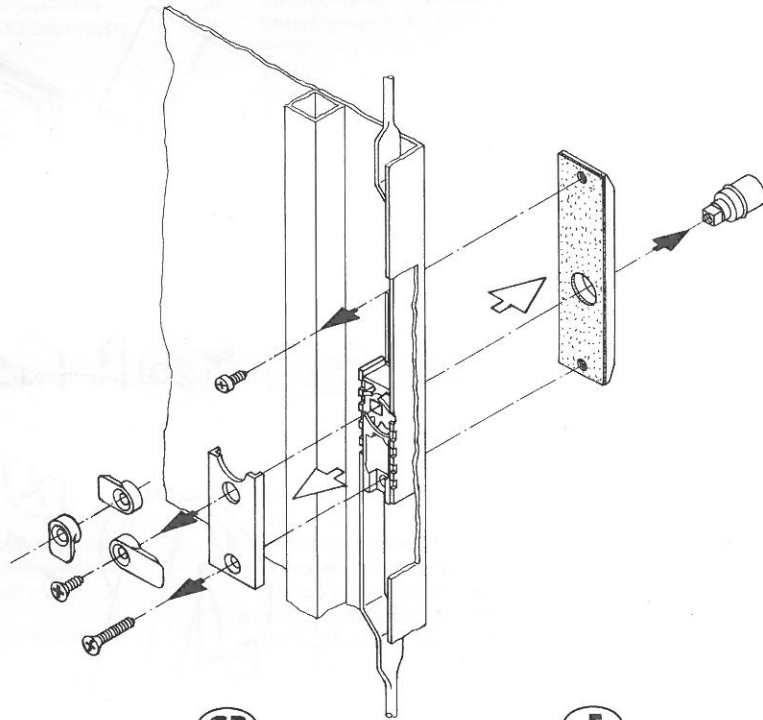
**I**

Smontaggio della chiusura  
da portine in lamiera

**E**

Desmontaje del cierre en  
puertas de chapa

**J**



**D**

Einbau Ergoform-S  
in Blechtüren

**GB**

Fitting Ergoform-S  
in steel doors

**F**

Montage des fermetures  
Ergoform-S sur les portes  
en tôle

**NL**

Montage Ergoform-S  
in plaatstalen deuren

**S**

Inbyggnad av Ergoform-S  
i plåtdörrar

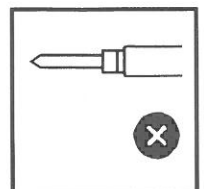
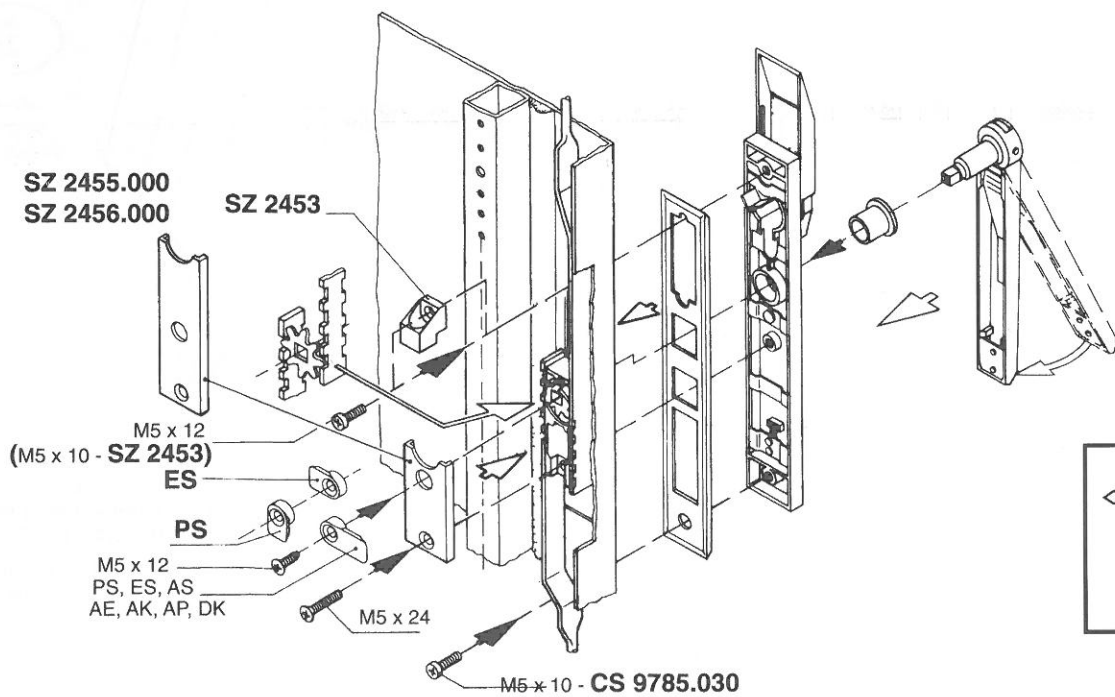
**I**

Montaggio delle Ergoform-S  
su portine in lamiera

**E**

Montaje del cierre Ergoform-S  
en las puertas de chapa

**J**



**D**

Verschlussbau  
Sichttüren/Schwenkrahmen

**GB**

Removal of lock from glazed  
doors and swing frames

**F**

Démontage de la fermeture des  
portes vitrées et cadres pivotants

**NL**

Demontage sluiting van  
zichtdeuren en zwenkramen

**S**

Utbyggnad av lås  
skyddsfönster/svängar

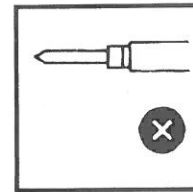
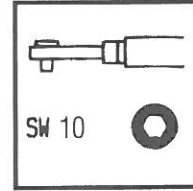
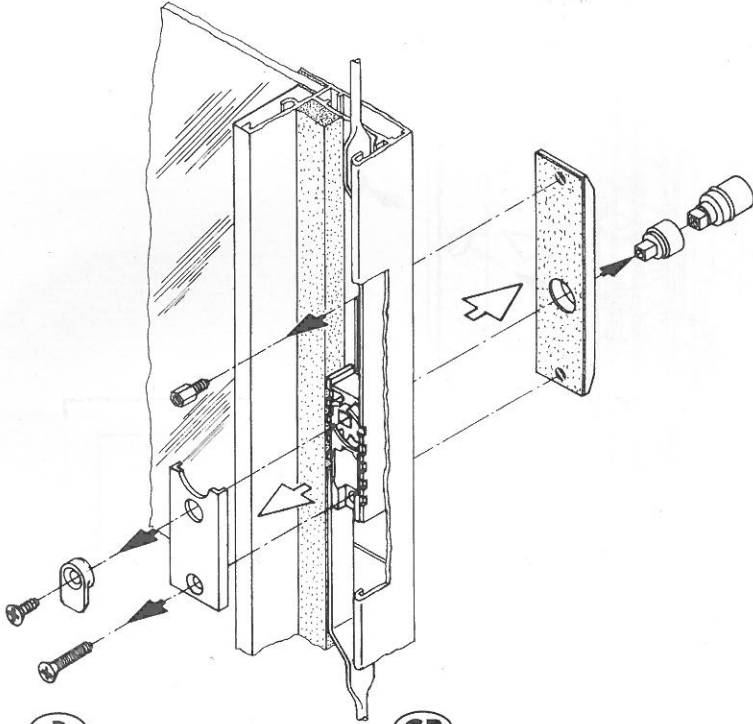
**I**

Smontaggio della chiusura da  
portine trasparenti e telai girevoli

**E**

Desmontaje del cierre en puertas  
transparentes y bastidores móviles

**J**



**D**

Einbau Ergoform-S  
in Sichttüren/Schwenkrahmen

**GB**

Fitting Ergoform-S  
in glazed doors and swing frames

**F**

Montage des fermetures  
Ergoform-S sur les portes vitrées  
et cadres pivotants

**NL**

Montage Ergoform-S  
in zichtdeuren en zwenkramen

**S**

Inbyggnad Ergoform-S  
skyddsfönster/svängar

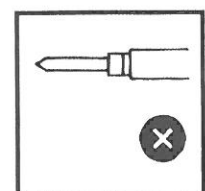
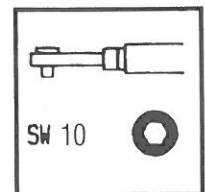
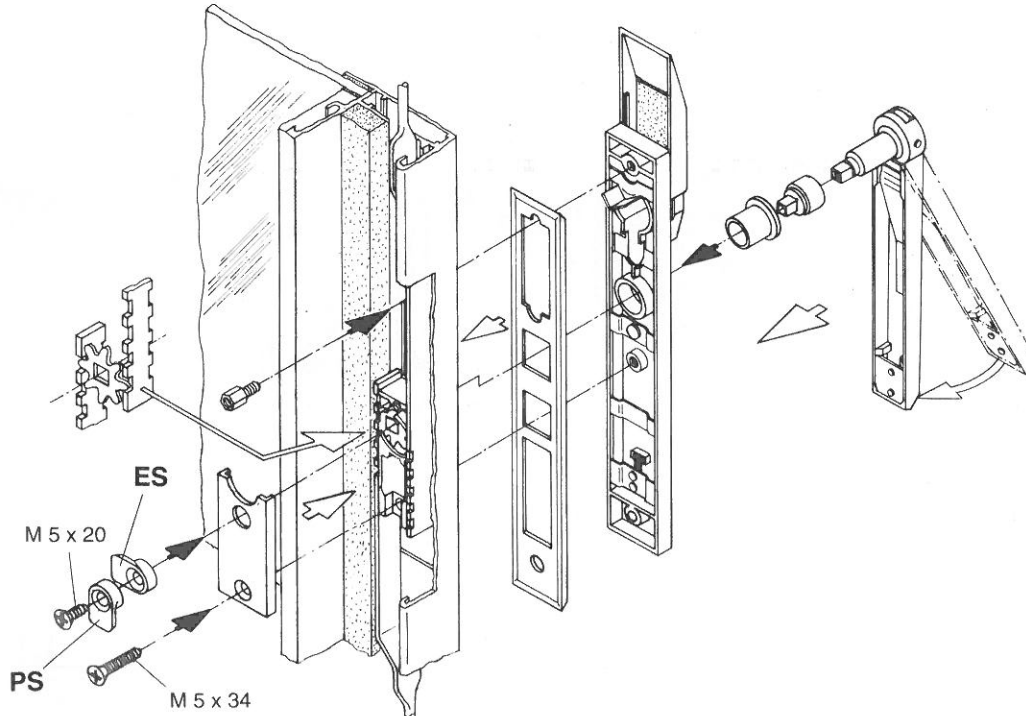
**I**

Montaggio della Ergoform-S  
su portine trasparenti e telai girevoli

**E**

Montaje del cierre Ergoform-S en  
puertas transparentes y bastidores  
móviles

**J**



**D**

Verschlussausbau  
Kunststofftüren

**GB**

Removal of lock from  
plastic doors (KS)

**F**

Démontage de la fermeture  
des portes en polyester (KS)

**NL**

Demontage sluiting van  
kunststof deuren

**S**

Utbyggnad av lås  
i plastdörrar

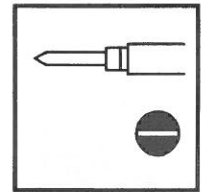
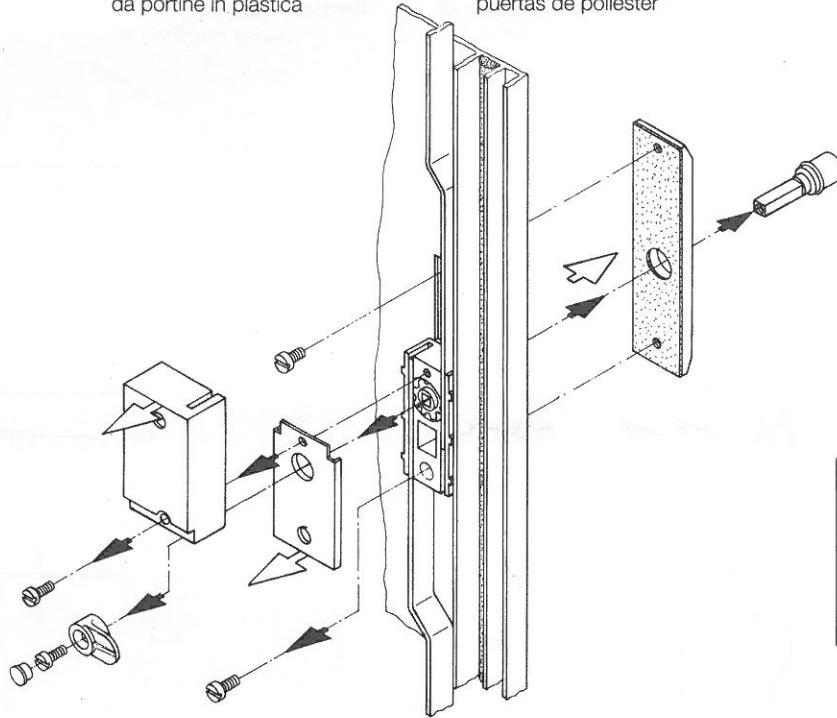
**I**

Smontaggio della chiusura  
da portine in plastica

**E**

Desmontaje del cierre en  
puertas de poliéster

**J**



**D**

Einbau Ergoform-S  
in Kunststofftüren

**GB**

Fitting Ergoform-S (KS 1490)  
in plastic doors

**F**

Montage des fermetures  
Ergoform-S (KS 1490) sur les portes  
en polyster

**NL**

Montage Ergoform-S  
in kunststof deuren

**S**

Inbyggnad Ergoform-S  
i plastdörrar

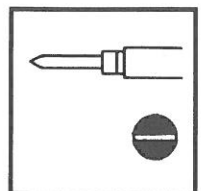
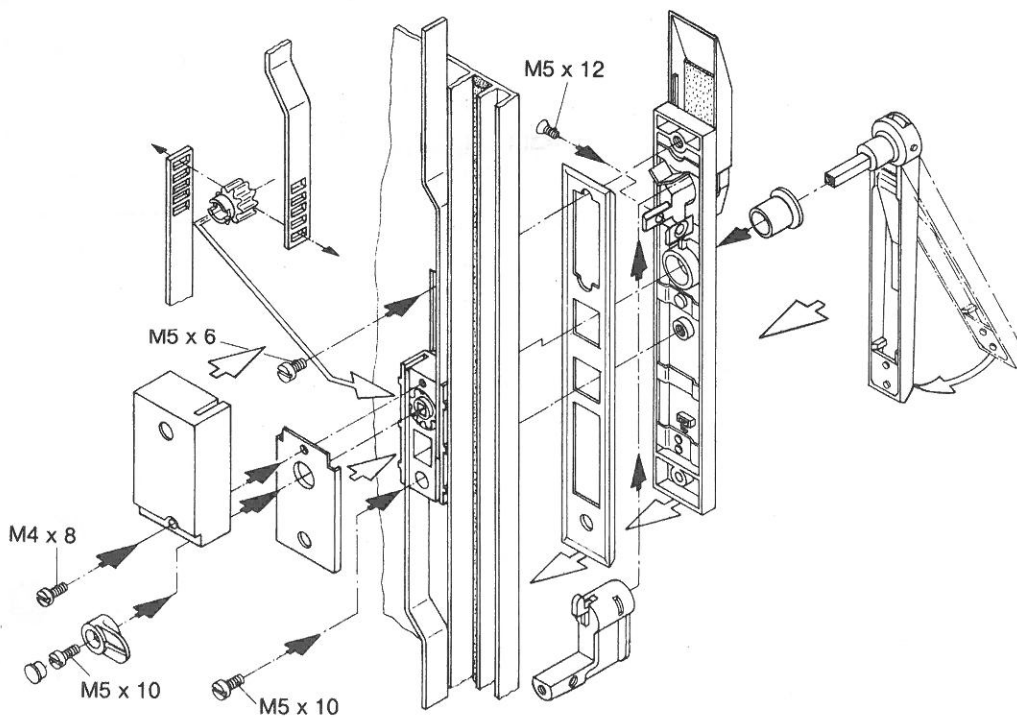
**I**

Montaggio della chiusura  
Ergoform-S  
su portine in plastica

**E**

Montaje del Ergoform-S en  
puertas de poliéster

**J**



**D**

Einbau Schließensatz  
in SZ 2453 (ASSA)

**GB**

Fitting of lock inserts  
SZ 2453 (ASSA)

**F**

Montage du dispositif du verrouillage  
SZ 2453 (ASSA)

**NL**

Montage van sluiting  
binnenwerk in SZ 2453 (ASSA)

**S**

Inbyggnad av låsinsats  
i SZ 2453 (ASSA)

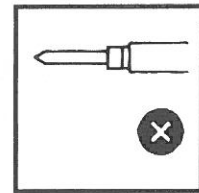
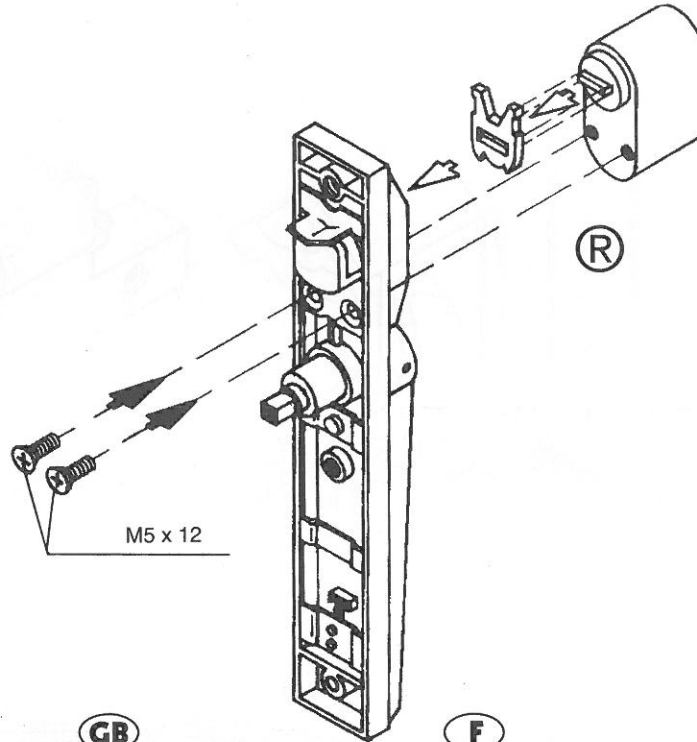
**I**

Montaggio dell'inserto di chiusura  
nella maniglia SZ 2453

**E**

Montaje del bombín en la  
empuñadura SZ 2453

**J**



**D**

Einbau Verschlussensätze  
in Verschlussensatzadapter

**GB**

Fitting lock inserts  
in lock adaptors

**F**

Montage des dispositifs de  
verrouillage dans l'adaptateur

**NL**

Montage van slot  
in slotadapter

**S**

Inbyggnad av låsinsatser  
i låsinsatsadaptern

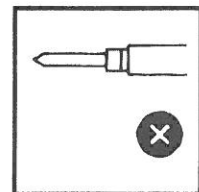
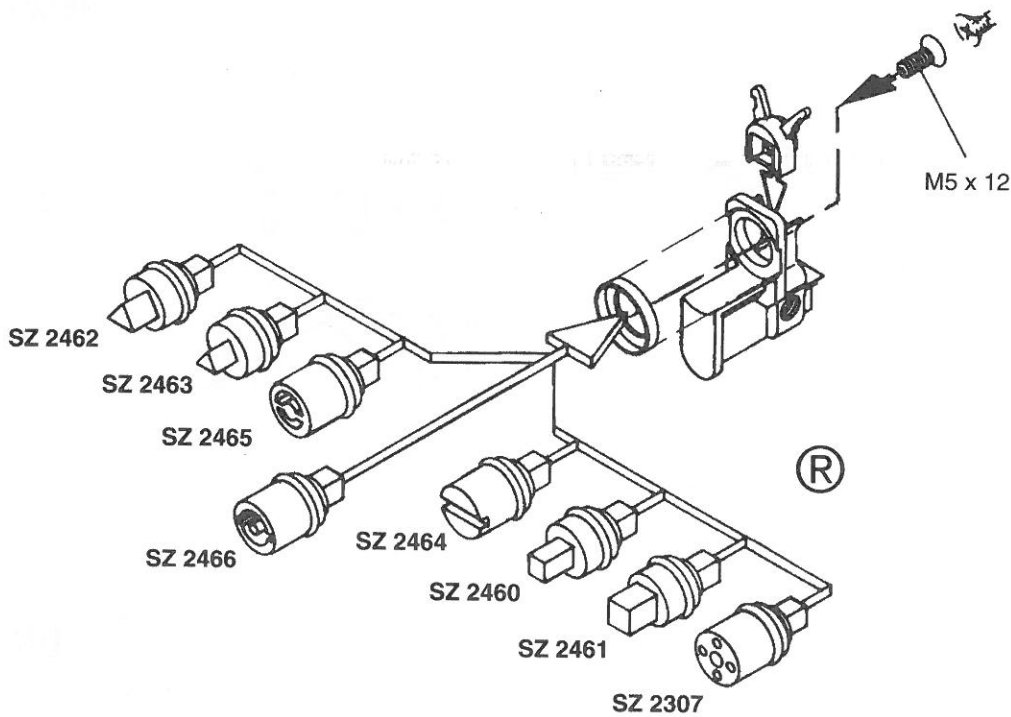
**I**

Montaggio dell'inserto di  
chiusura nell'adattatore

**E**

Montaje del bombín en la  
cerradura

**J**



**D**

Montage Verschlussersatzadapter  
SZ 2467 – SZ 2469, Profilzylinder  
(40) in Griffadapter

**GB**

Fitting of ready assembled inserts  
and locks, SZ 2467 – SZ 2469 and  
semi-cylinders in handle adaptors

**F**

Montage des dispositifs de  
verrouillage prémontés, SZ 2467 –  
SZ 2469 et semi-cylindriques  
dans les poignées

**NL**

Montage van voorgemonteerde  
slotadapter SZ 2467 – SZ 2469  
en enkelprofielcilinder (40 mm)  
in sluiting

**S**

Montage av låsinsatsadapterar,  
SZ 2467 – SZ 2469, profilcylinder  
(40) i greppadapter

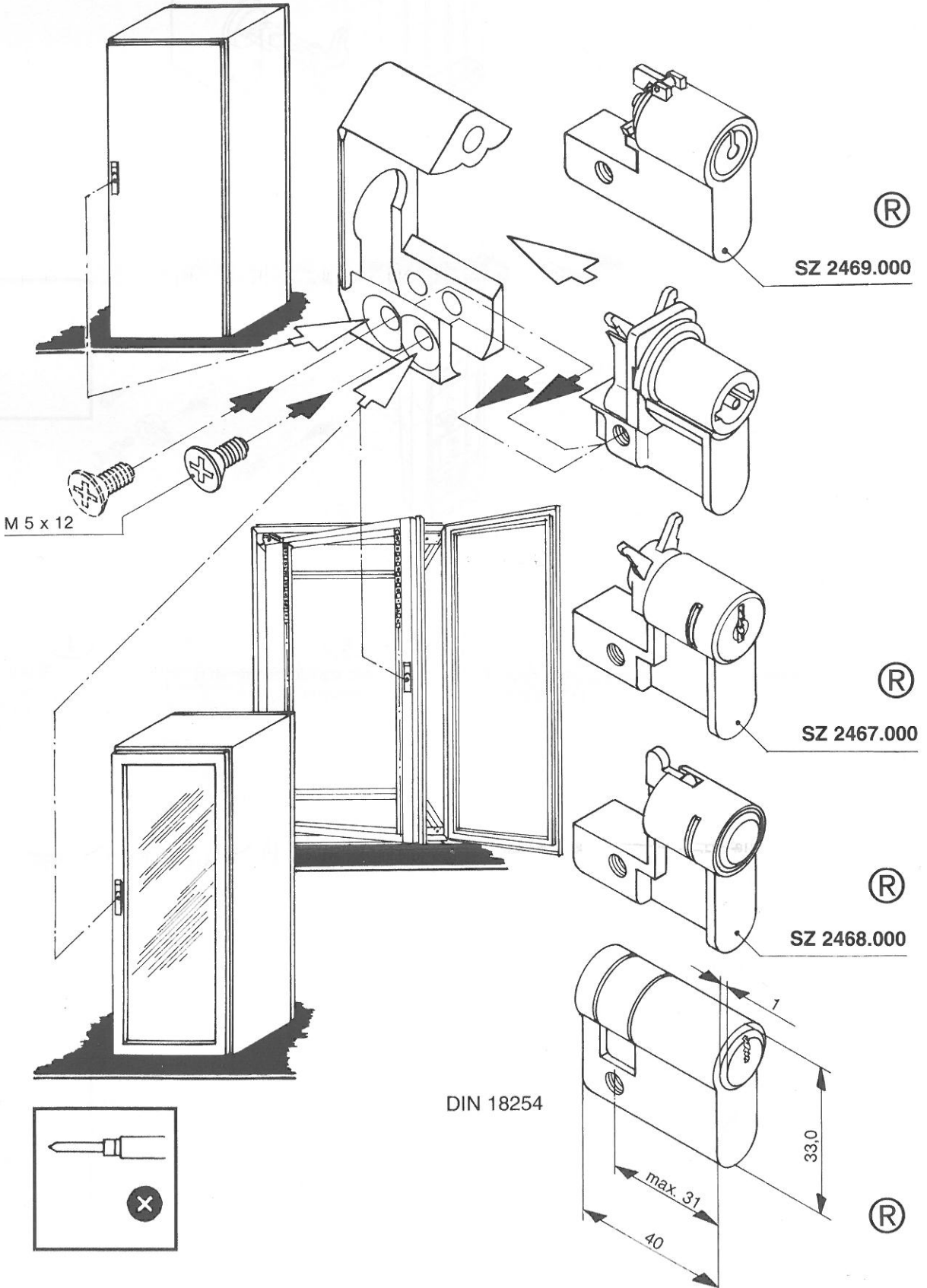
**I**

Montaggio dell'adattatore per inserto  
di chiusura SZ 2467 – SZ 2469 e  
cilindro di sicurezza nell'adattatore  
della maniglia

**E**

Montaje de los bombinos de cierre  
preensamblados SZ 2467 – SZ 2469  
en los cerrres

**J**





**D**

Montage Profilzylinder (45) in Griffadapter

**GB**

Fitting profile semi-cylinders (45 mm) in handle adaptors

**F**

Montage des dispositifs semi-cylindriques (45 mm) dans les adaptateurs

**NL**

Montage van enkelprofielcilinder sloten (45 mm) in sluiting

**S**

Montage profilcylinder (45) i greppadapter

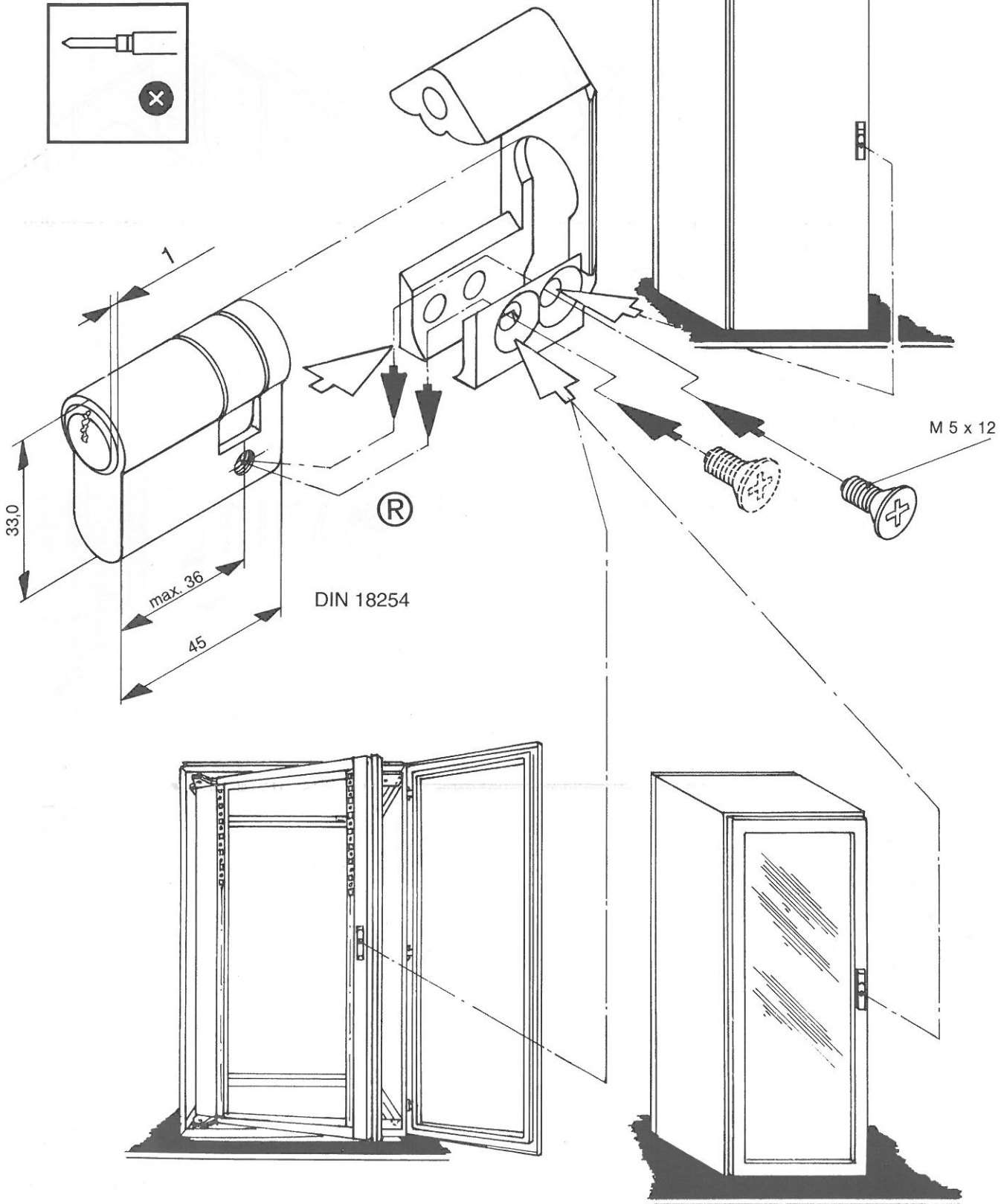
**I**

Montaggio dei cilindri di sicurezza (45 mm) nell'adattatore della maniglia

**E**

Montaje de los juegos de seguridad en los cierres

**J**



**D**

Montage Griffadapter  
in Blech- und Sichttüren

**GB**

Fitting handle adaptors to glazed  
and steel doors

**F**

Montage des poignées dans les  
portes en tôle et portes vitrées

**NL**

Montage van sluitadapter  
in plaatstalen deuren in  
zichtdeuren

**S**

Montage greppadapter i plåt- och  
skyddsörrar

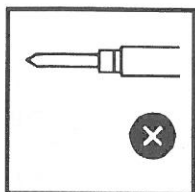
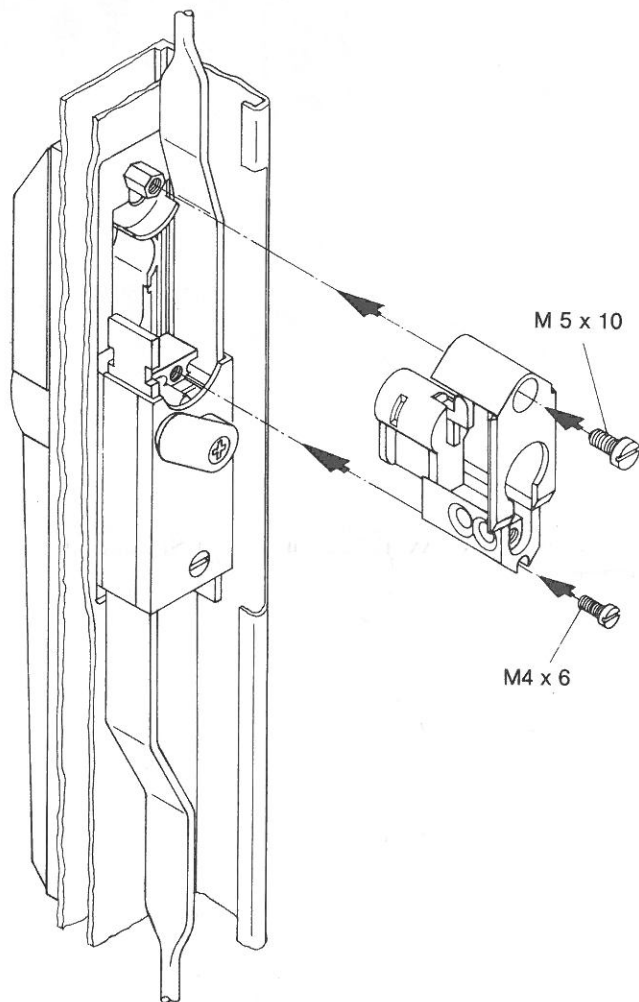
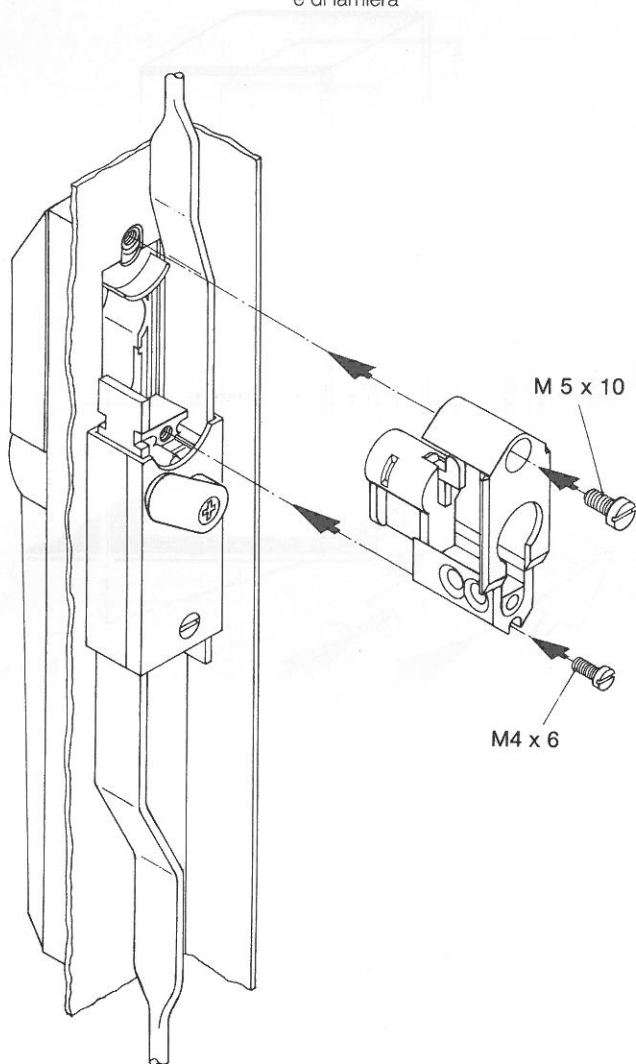
**I**

Montaggio dell'adattatore della  
maniglia in portine trasparenti  
e di lamiera

**E**

Montaje de las empuñadras en  
puertas metálicas y de poliéster

**J**



**D**

Montage Abdeckung

**GB**

Fitting cover panel on single door enclosures (PS, ES, EL)

**F**

Montage des boîtiers dans les armoires à une porte (PS, ES, EL)

**NL**

Montage van de beschermkap

**S**

Montage täckplåt vid skåp med en dörr

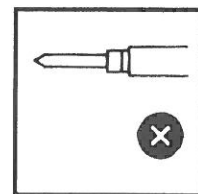
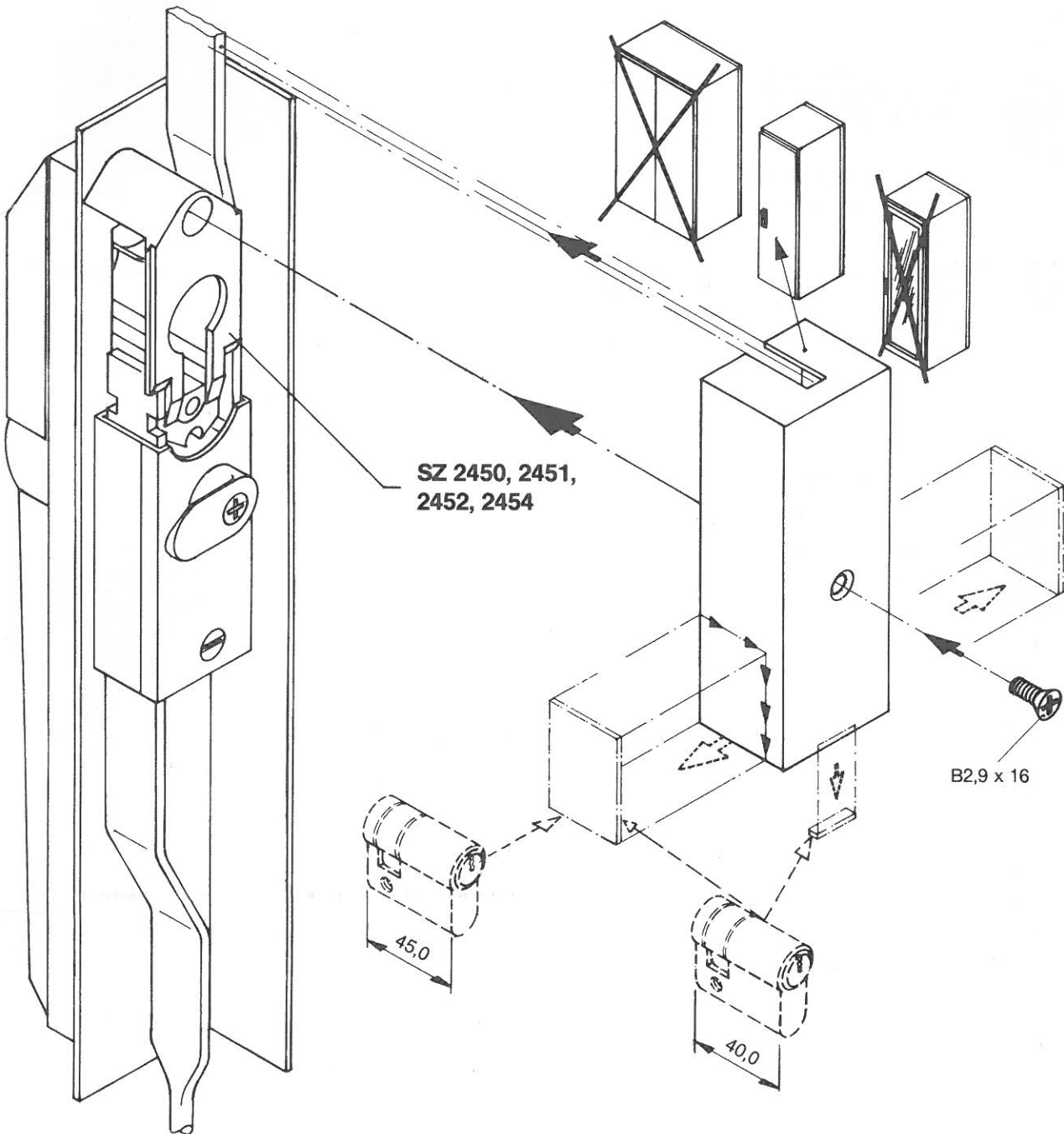
**I**

Montaggio della copertura in armadi monoporta

**E**

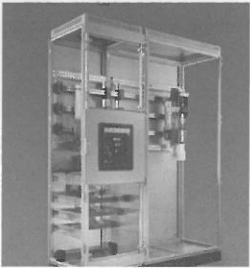
Montaje de la cubierta en armarios de una sola puerta (PS, ES, EL)

**J**

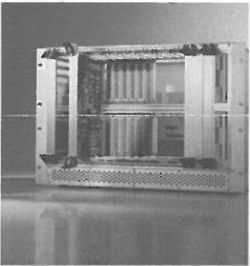




Schaltschrank-Systeme  
Industrial Enclosures  
Coffrets et armoires électriques  
Kastsystemen  
Apparatskåpssystem  
Armadi per quadri di comando  
Sistemas de armarios  
インダストリアル エンクロージャー



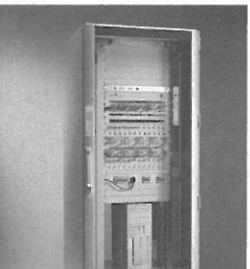
Stromverteilung  
Power Distribution  
Distribution de courant  
Stroomverdeling  
Strömfördelning  
Distribuzione di corrente  
Distribución de corriente  
分電・配電システム



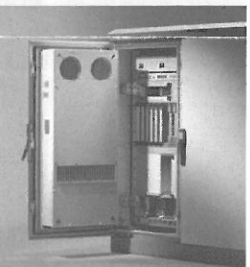
Elektronik-Aufbau-Systeme  
Electronic Packaging  
Electronique  
Electronic Packaging Systems  
Electronic Packaging  
Contenitori per elettronica  
Sistemas para la electrónica  
エレクトロニクス パッケージシステム



System-Klimatisierung  
System Climate Control  
Climatisation  
Systeemklimatisering  
Systemklimatisering  
Soluzioni di climatizzazione  
Climatización de sistemas  
温度管理システム



IT-Solutions  
IT Solutions  
Solutions IT  
IT-Solutions  
IT-lösningar  
Soluzioni per IT  
Soluciones TI  
ITソリューション



Communication Systems  
Communication Systems  
Armoires outdoor  
Outdoor-behuizingen  
Communication Systems  
Soluzioni outdoor  
Sistemas de comunicación  
コミュニケーションシステム

## X-ON Electronics

Largest Supplier of Electrical and Electronic Components

*Click to view similar products for [Electrical Enclosures](#) category:*

*Click to view products by [Rittal](#) manufacturer:*

Other Similar products are found below :

[120-902](#) [120-905](#) [120-403](#) [120-475](#) [120-901](#) [127-410](#) [130-007](#) [130-504](#) [130-506](#) [MR-25L+](#) [30-8739](#) [PIP-11774SCREW](#) [30-9715](#) [MR-25LW+](#) [110-407](#) [111-004](#) [111-008](#) [110-402](#) [110-901](#) [110-907](#) [111-002](#) [110-406](#) [110-910](#) [110-404](#) [110-409](#) [110-410](#) [120-405](#) [106-009](#) [106-505](#) [105-401](#) [106-006](#) [104-406](#) [137-002](#) [105-405](#) [111-005](#) [127-909](#) [106-502](#) [130-475](#) [130-503](#) [127-401](#) [106-010](#) [127-455](#) [127-475](#) [110-903](#) [R260-180-300](#) [9511020](#) [9822029](#) [9820014](#) [P61603000P](#) [9823009](#)