



Schaltschrank-Systeme
Enclosure systems
Systèmes d'armoires électriques
Schakelkastsystemen
Apparatskåpsystem
Sistemi di armadi per quadri di comando
Sistemas de armarios
エレクトロニクスシステム



Elektronik-Aufbau-Systeme EL
Electronic systems EL
Systèmes de montage électroniques EL
Elektronica-opbouwsystemen EL
Elektroniksystem EL
Sistemi di allestimento EL per l'elettronica industriale
Sistemas de soporte electrónicos EL
エレクトロニクスエレクトロニクスシステム EL



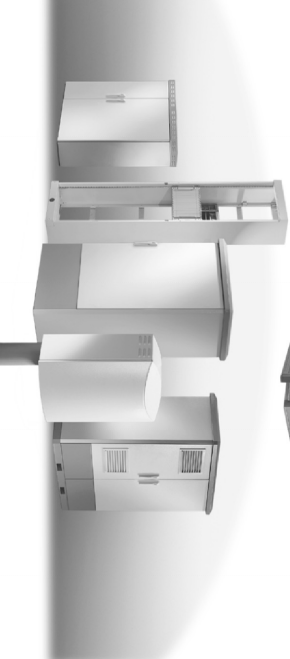
Schaltschrank-Klimatisierung und Maschinenkühlung SK
Enclosure climate control and machine cooling SK
Clim. d'armoires et refroidissement de machines SK
Schakelkastklimaatbeheersing en machinekoeling SK
Apparatskåpsklimatisering och maskinkylning SK
Climatizzazione per armadi di comando e raffreddamento impianti
Climatización de armarios y máquinas SK
エレクトロニクス/マシナ用空調システム製品 SK



Stromverteilungs-Komponenten SV
Power distribution components SV
Composants de distribution de courant SV
Stroomverdelingscomponenten SV
Strömfordelningskomponenter SV
Componenti SV per la distribuzione di corrente elettrica
Componentes de distribución de corriente SV
ブス/ター分電・配電システム SV



Datenübertragungs-Komponenten DK
Data communication components DK
Composants de distribution de données informat. DK
Data-overdrachtscomponenten DK
Dataöverföringskomponenter DK
Armadi e contenitori DK per trasmissione dati e telefonia
Componentes de la transmisión de datos
データ通信用システム DK



Outdoor-Gehäuse CS
Outdoor enclosures CS
Armoires outdoor CS
Outdoor-behuizingen CS
Utomhusskåp CS
Armadi modulari CS per applicazioni da esterno
Caías para la Intemperie CS
アウトドアエレクトロニクスシステム CS

Rittal GmbH & Co. KG · Postfach 1662 · D-35726 Herborn
Telefon (027 72) 5 05-0 · Telefax (027 72) 5 05-23 19 · eMail: info@rittal.de · Internet: <http://www.rittal.de>

Zeichnungs-Nr. A2959002SZ74

Umschalten auf Perfektion **RITTAL**

Rittal
SZ

Tastatur-Klapplade

Fold-away keyboard

**Plateaux rabattables pour
clavier**

Uttklappbare

toetsenbordhouder

Fällbar tangentbordslåda

**Piano ribaltabile per
tastiera**

Cajón abatible para teclado



2379.600 2379.800

2379.900

Montageanleitung

Assembly instructions

Notice de montage

Montage-instructie

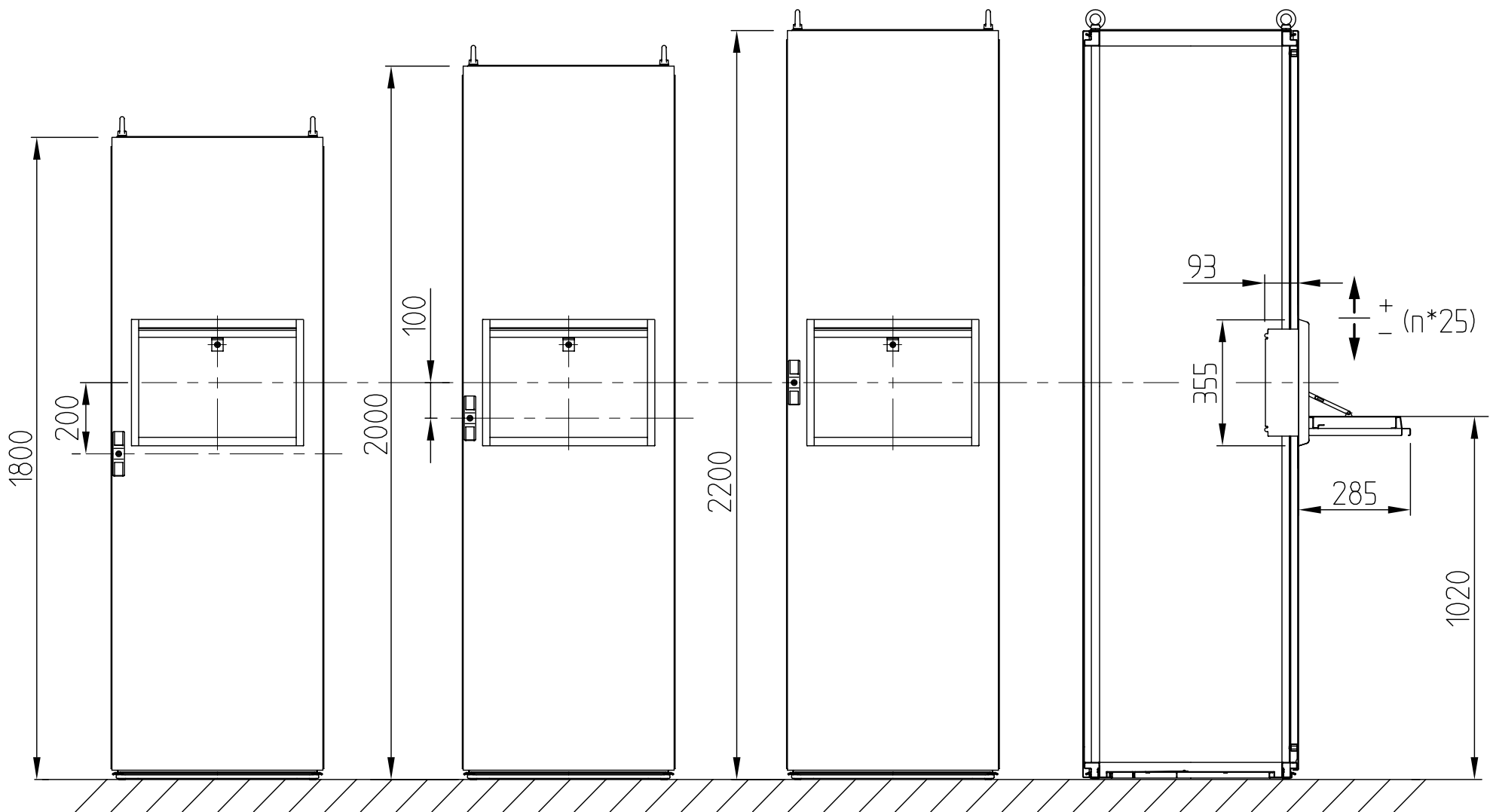
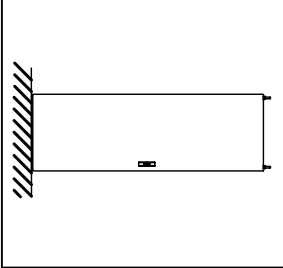
Montageanvisning

Istruzioni di montaggio

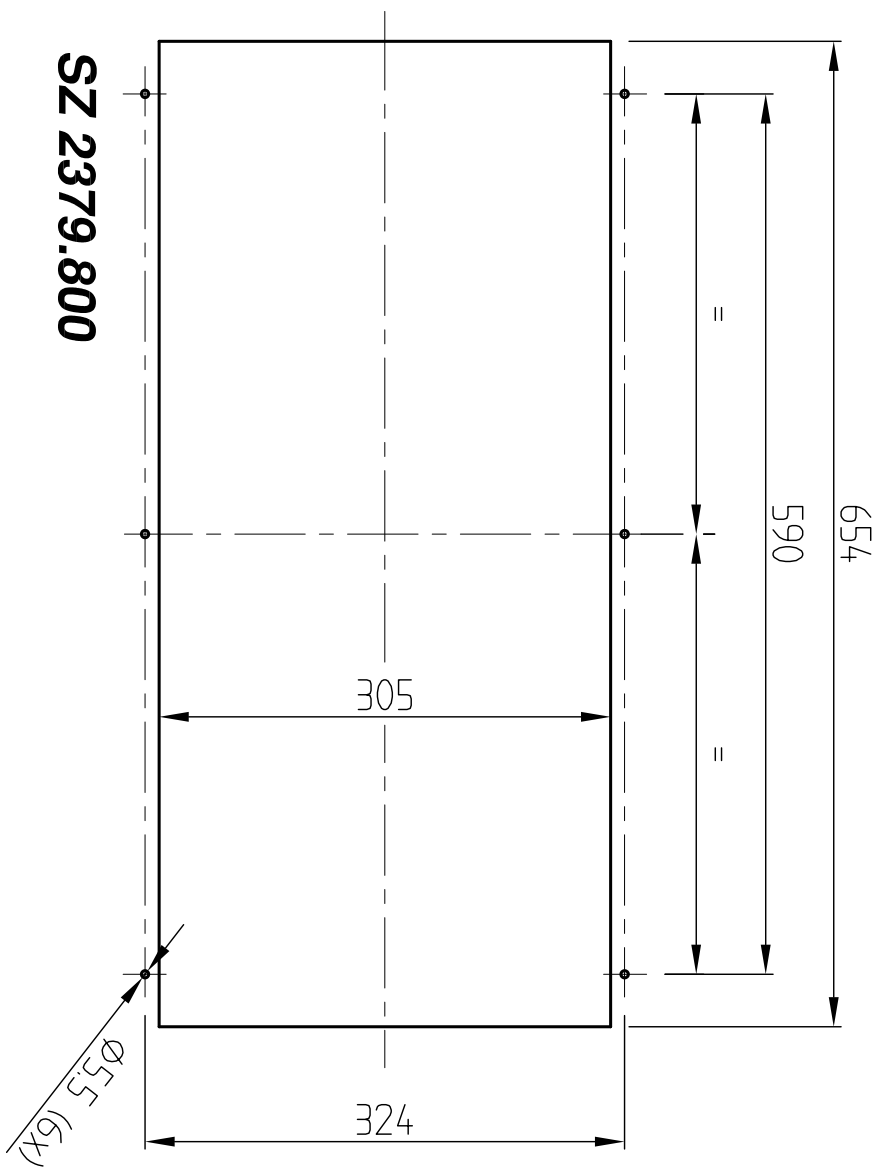
Instrucciones de montaje

取扱説明書

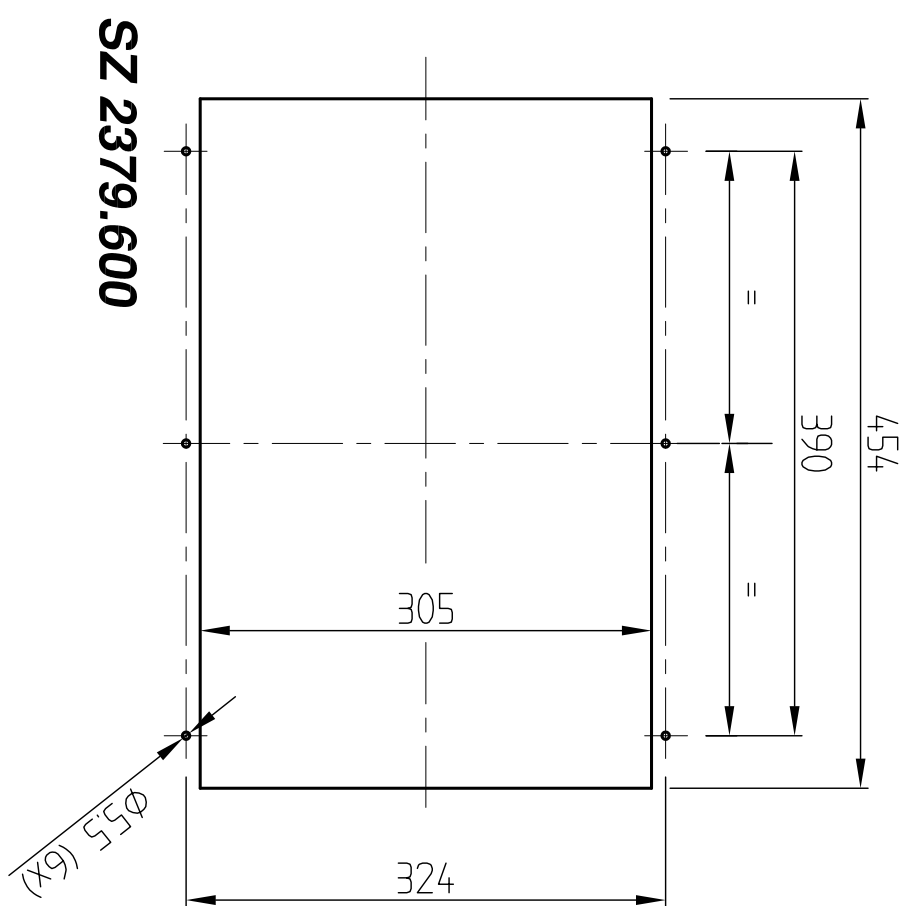
Umschalten auf Perfektion **RITTAL**



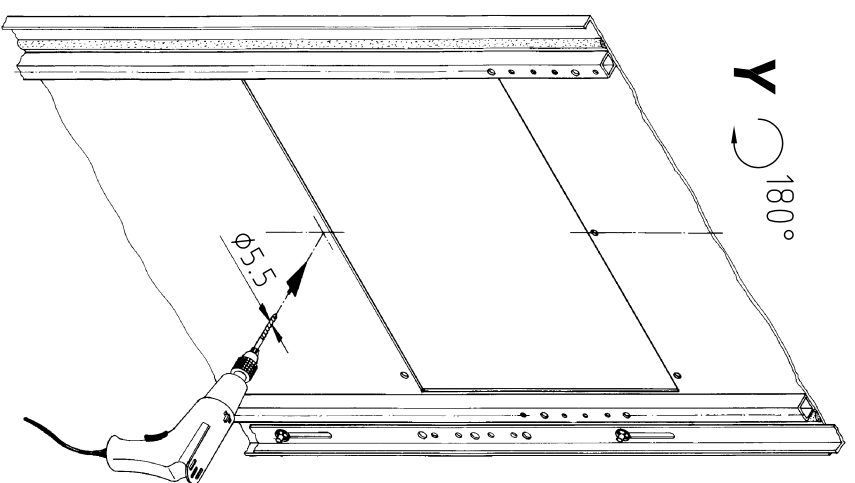
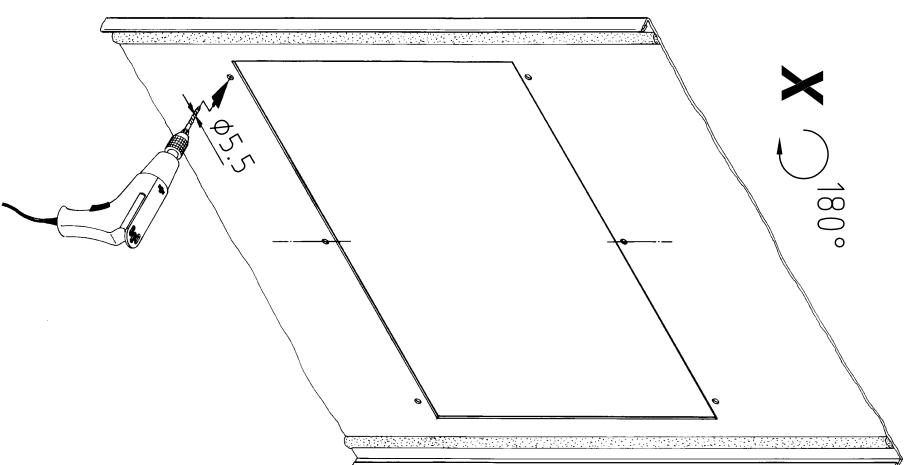
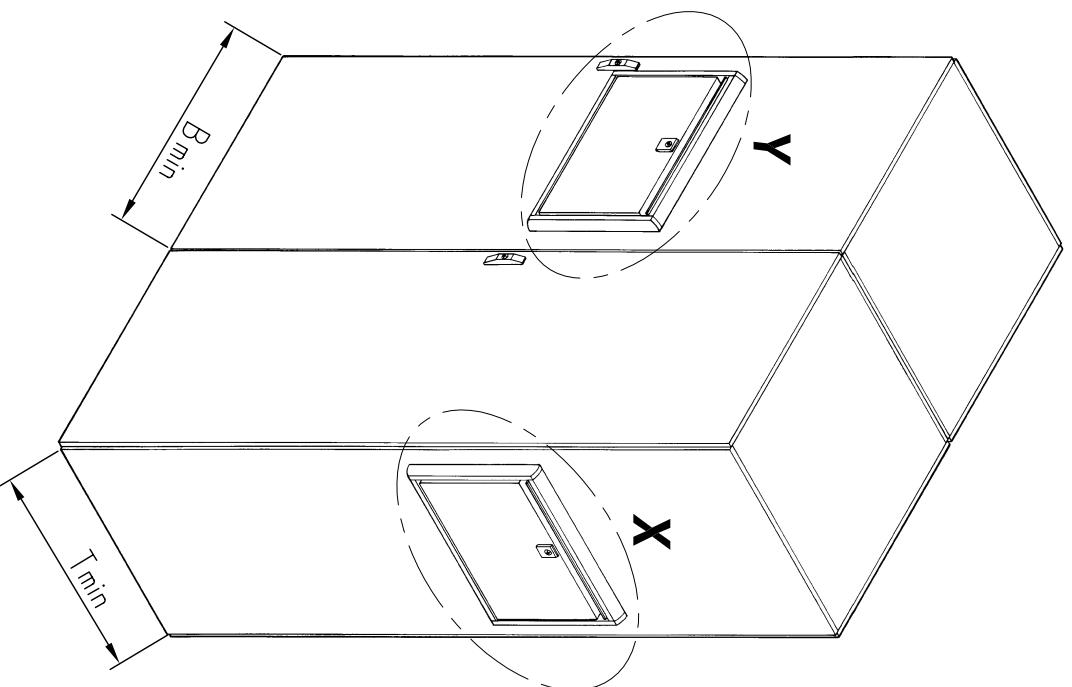
Montageausschnitt / Mounting cutout



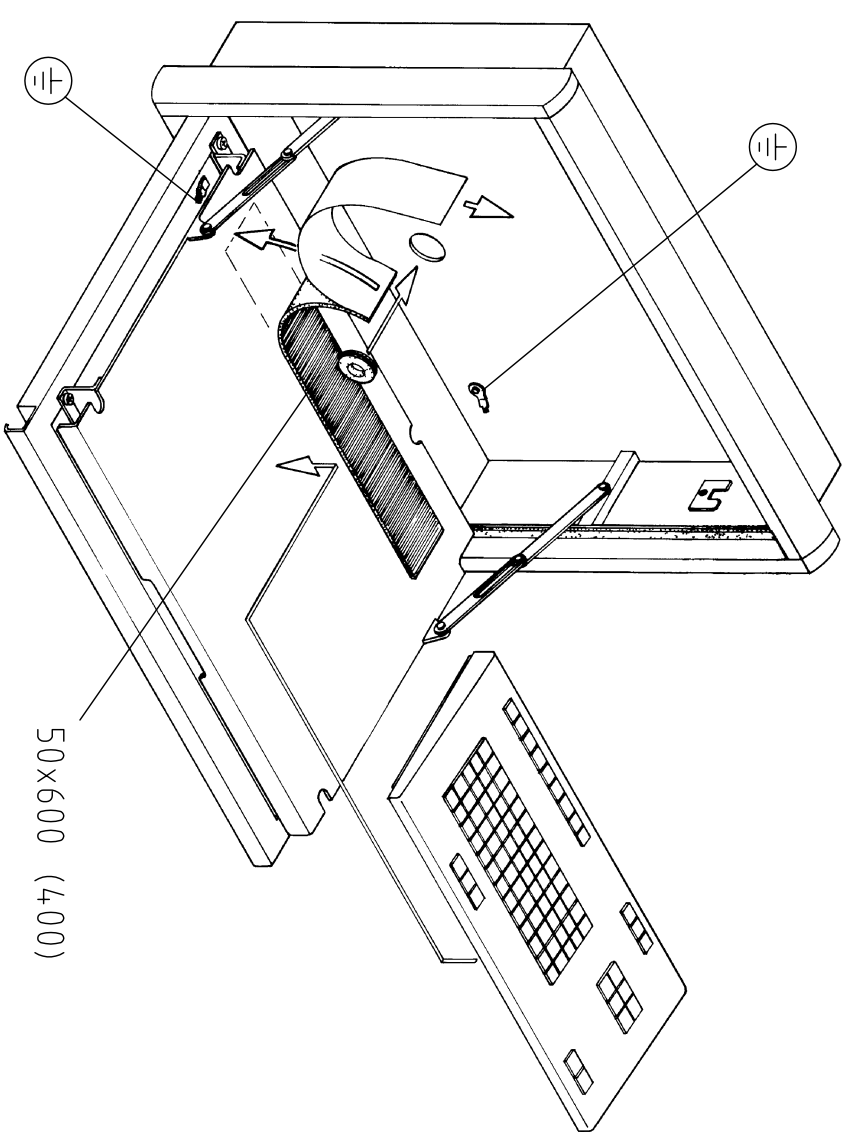
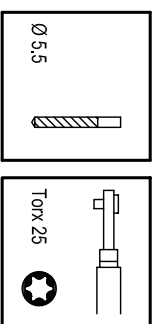
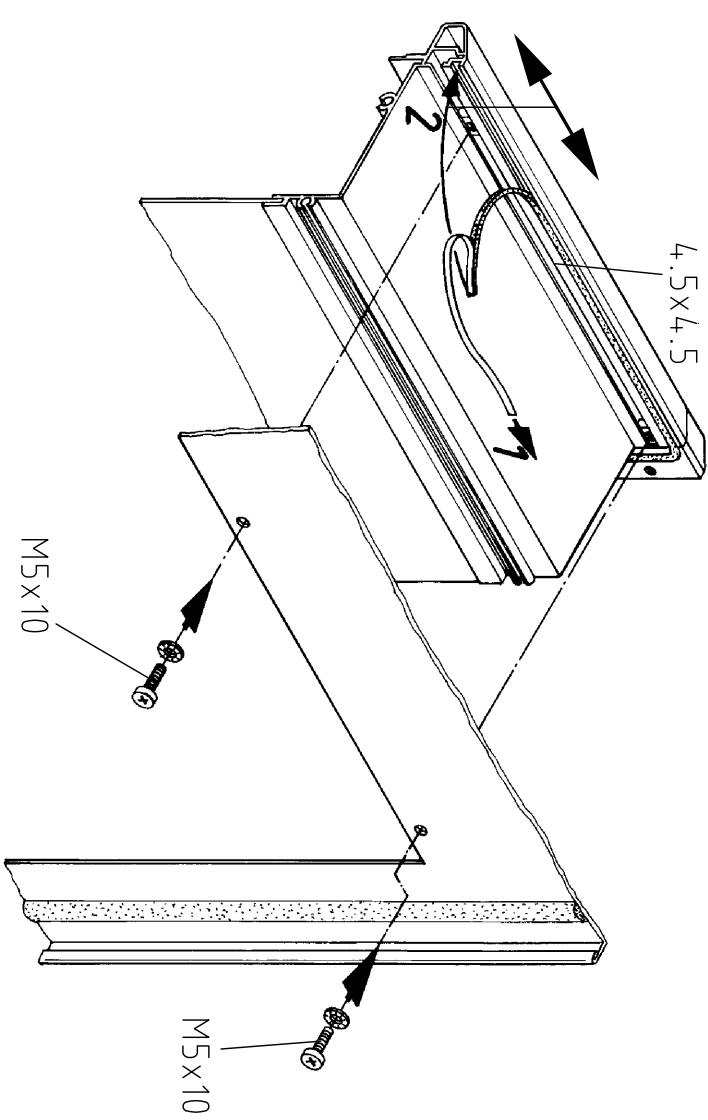
SZ 2379.800

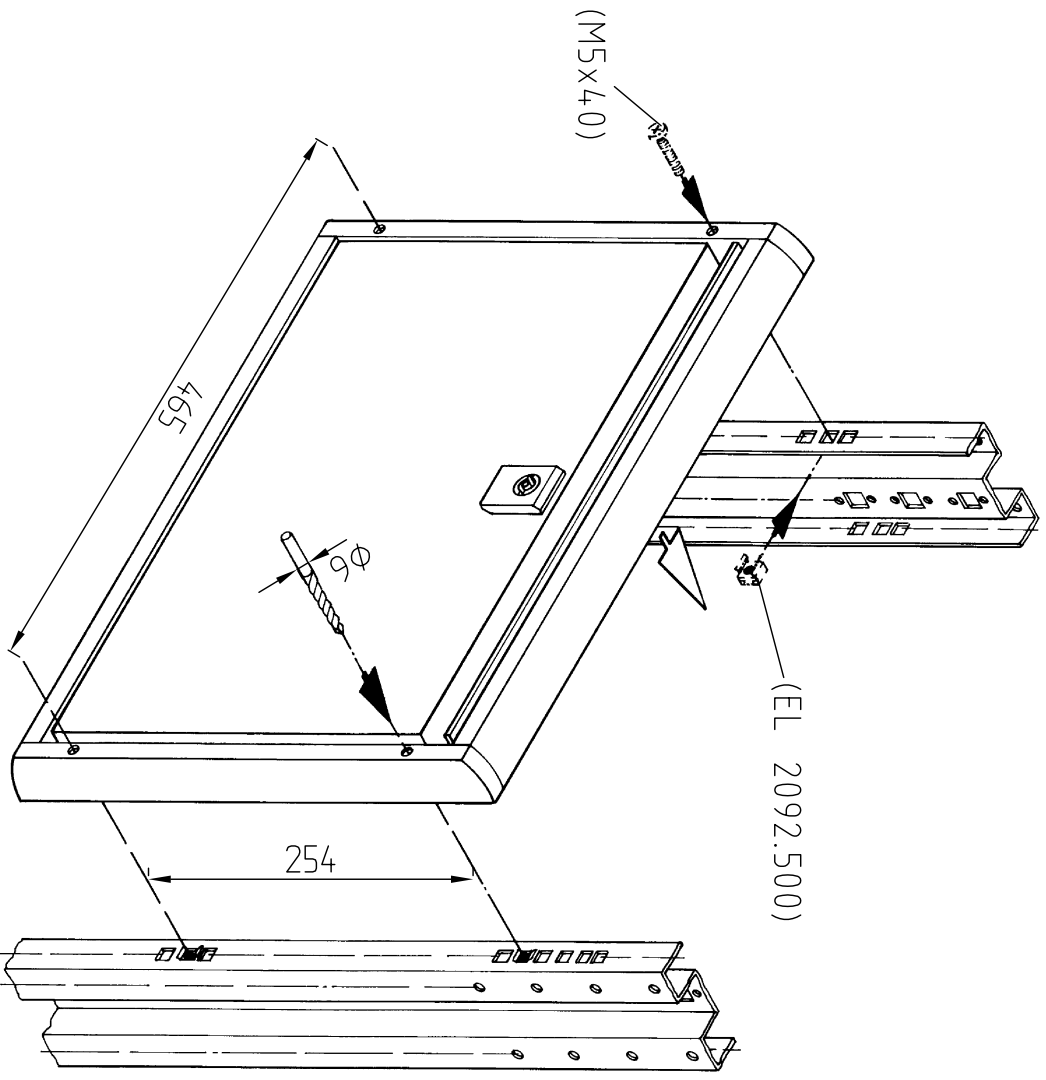
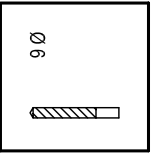
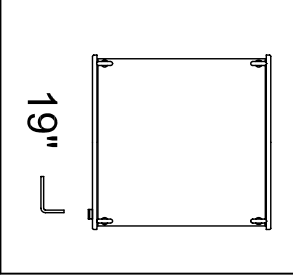


SZ 2379.600

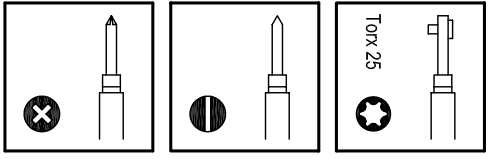
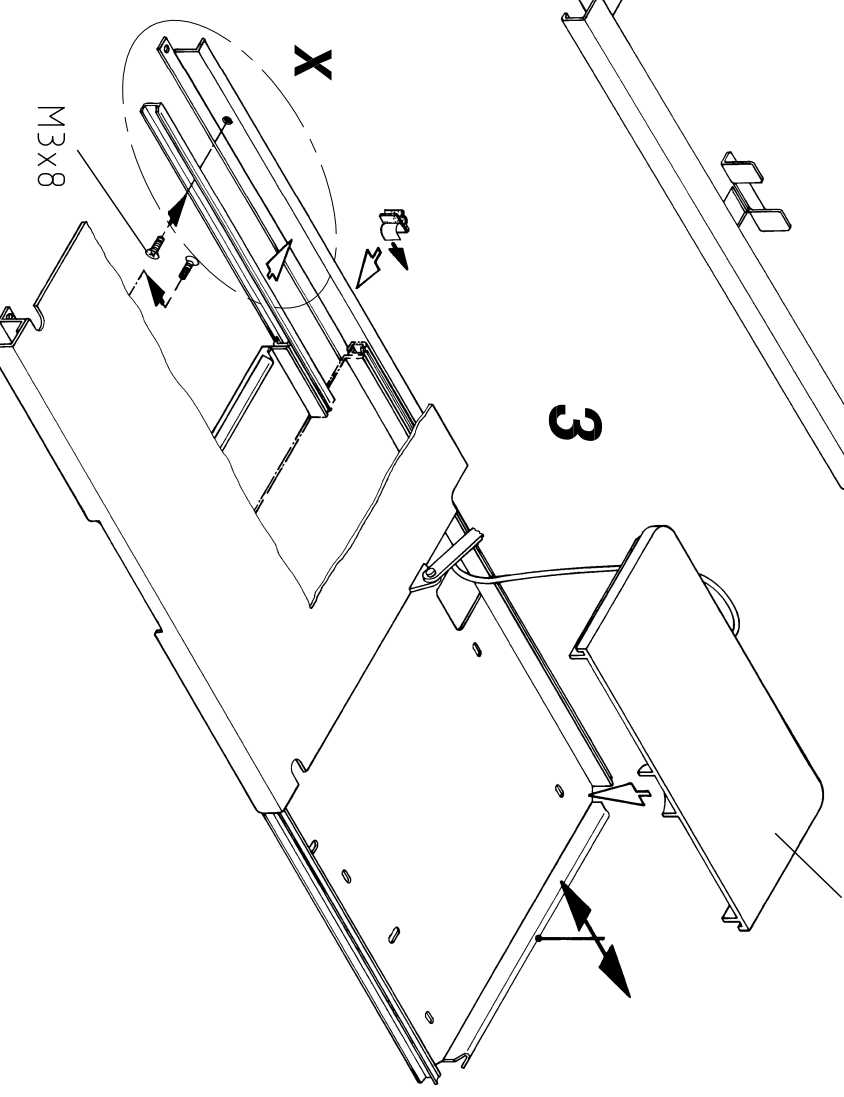
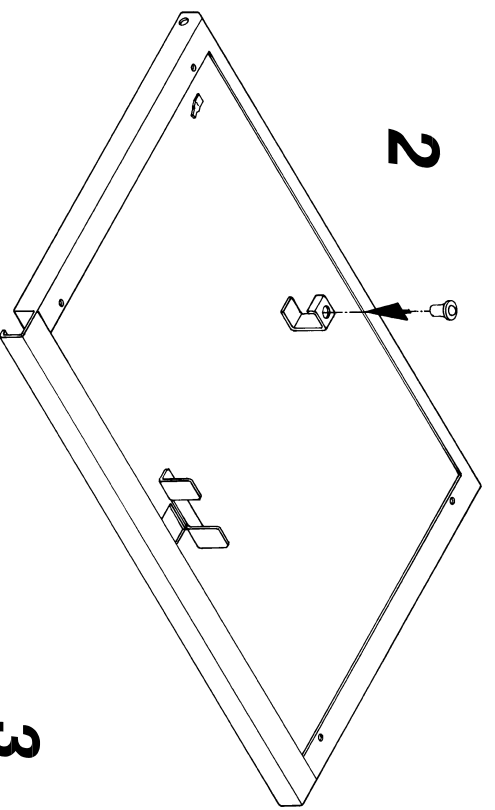
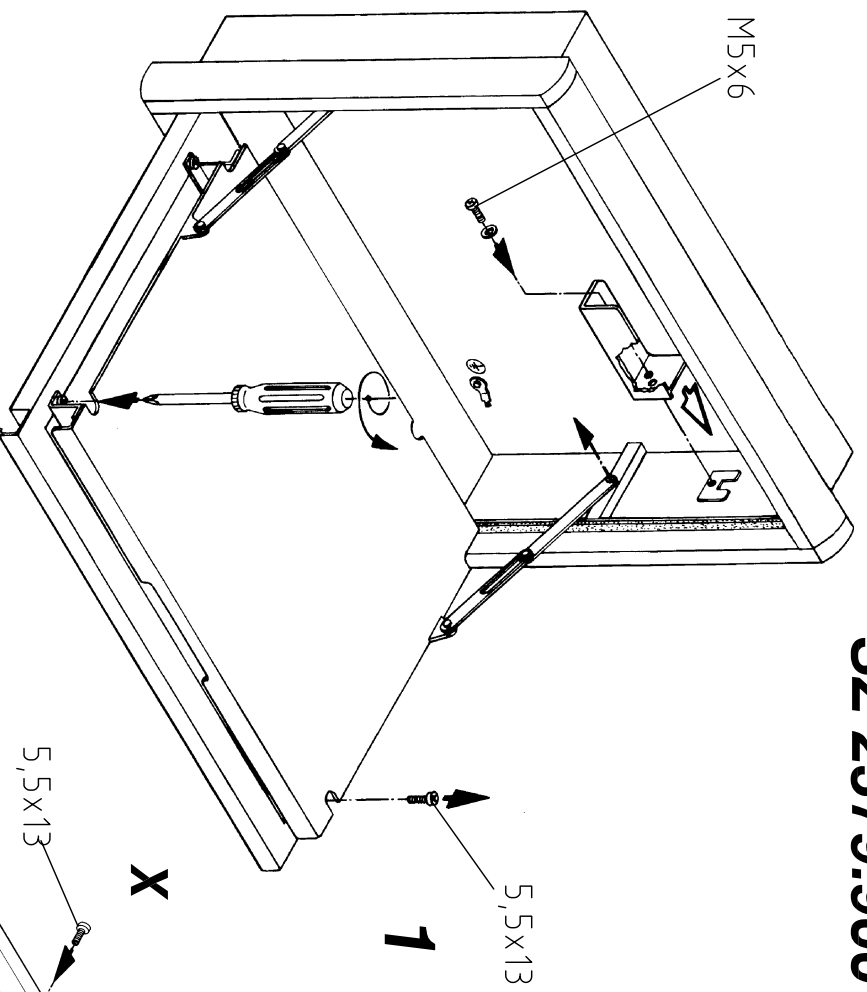


SZ 2379.800	800	800
SZ 2379.600	600	600
Ausf.	B_min	T_min





SZ 2379.900



X-ON Electronics

Largest Supplier of Electrical and Electronic Components

Click to view similar products for [Enclosures, Boxes & Cases](#) category:

Click to view products by [Rittal](#) manufacturer:

Other Similar products are found below :

[M-10-PLATED](#) [60221-01](#) [M17-L-PLN](#) [M-21-PLATED](#) [63310-01-000](#) [6711GSKT](#) [90026-501-000](#) [PS36-200](#) [120-407](#) [138-PLAIN](#) [144011](#)
[EAS-500 \(BLACK ANO\)](#) [2062750000](#) [KAB3421](#) [A0645271](#) [1928952](#) [2106-IR](#) [2792057](#) [2906241](#) [2906254](#) [2907981](#) [H5031](#) [CU-284](#)
[MDC-532-PLAIN-ALUM](#) [B137](#) [5400TN](#) [UNC 2-4-6 PLAIN](#) [462-0020E](#) [0542100012](#) [043853](#) [103031](#) [11416P](#) [KR8-315](#) [UM-SE-A73-R](#)
[BK](#) [2202158](#) [TUF 55 25 100 ME](#) [332-907](#) [4122](#) [52213](#) [24560-245](#) [736-409](#) [144012](#) [61-9480.6](#) [134573](#) [M18-L-PLTD](#) [73095-510-000](#)
[CNM-0303 Black](#) [S3A-453213-S](#) [ALUG702RD040-IR](#) [07.6370000](#) [P/4.2](#)