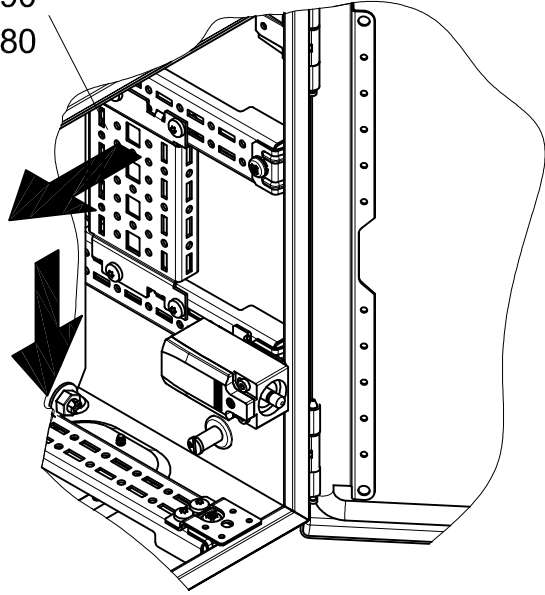


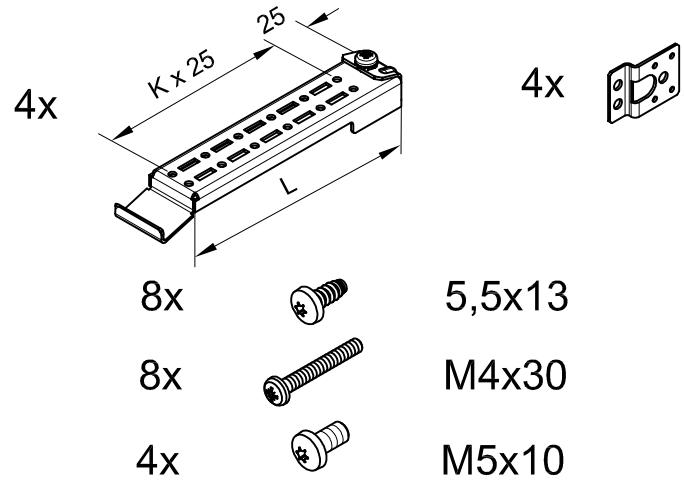
TS 8612.000 - .090
TS 8612.100 - .180

$F_{\max \text{ dyn}} = 20\text{N}$
 $F_{\max \text{ stat}} = 100\text{N}$



SZ
2383.210
2383.250
2383.300
2383.350

Raum für Verpackungsdatum
Area for date of packing
(MMJJTT / MMYDD)

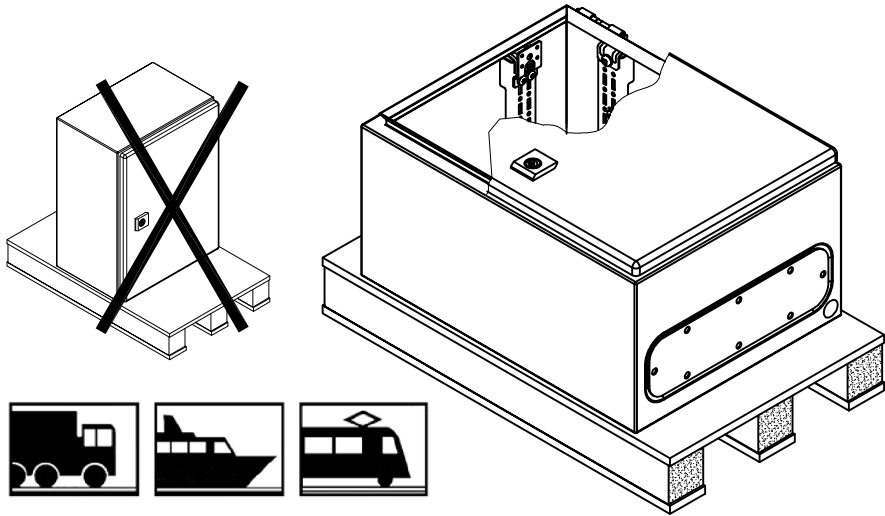


Ausf. / Type	L	K
SZ 2383.210	140 mm	5
SZ 2383.250	180 mm	6
SZ 2383.300	230 mm	8
SZ 2383.350	280 mm	10

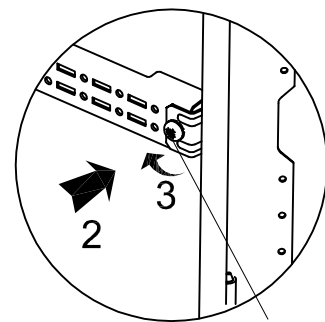
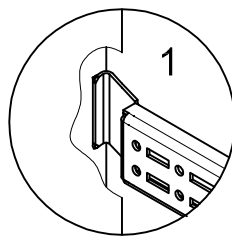
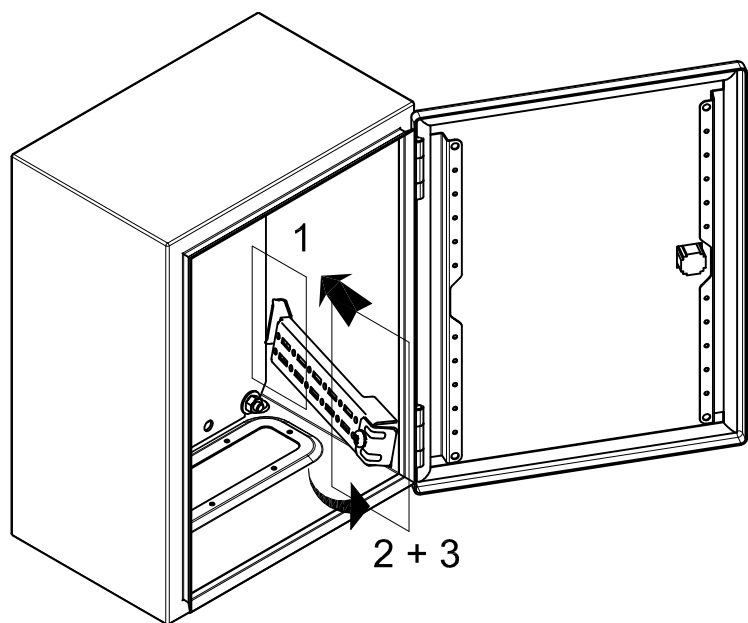
Zchnng.-Nr. / No. of dwg. : A4175502SZ

Versandbeutel-Nr. / No. of accessory bag : 391131

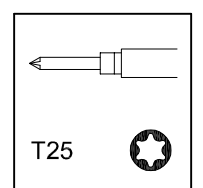
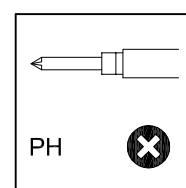
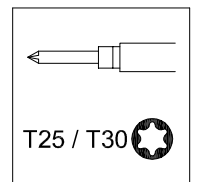
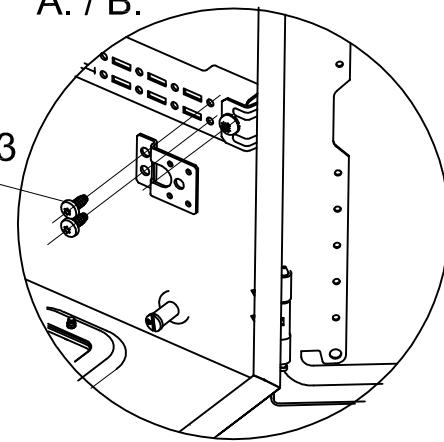
Lieferanten-Nr. / No. of supplier :



Rückseite / Rear side

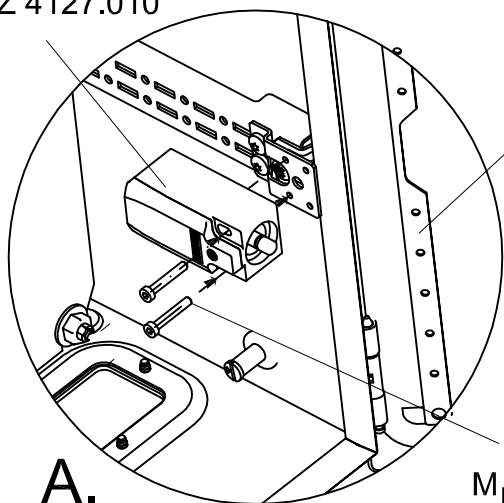


A. / B.

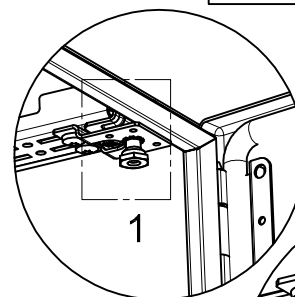
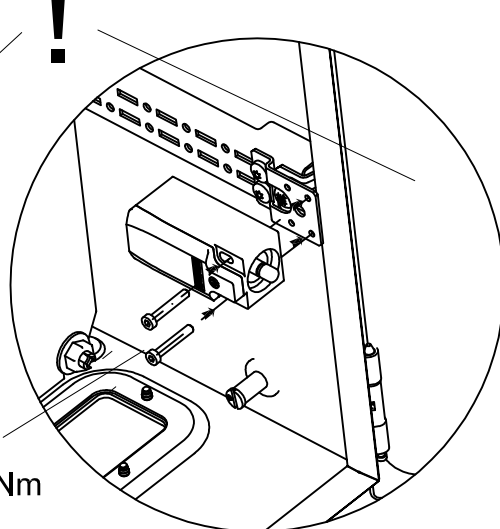


$M_D = 4 \text{ Nm}$

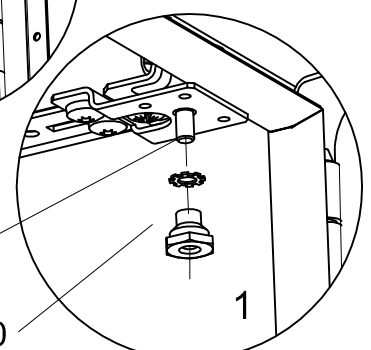
SZ 4127.010



M4x30
 $M_D = 1,5 \text{ Nm}$



M5x10
SZ 2519.000



B.

X-ON Electronics

Largest Supplier of Electrical and Electronic Components

Click to view similar products for [Electrical Enclosures](#) category:

Click to view products by [Rittal](#) manufacturer:

Other Similar products are found below :

[120-902](#) [120-905](#) [120-403](#) [120-475](#) [120-901](#) [127-410](#) [130-504](#) [130-506](#) [MR-25L+](#) [30-8739](#) [PIP-11774SCREW](#) [30-9715](#) [MR-25LW+](#) [110-407](#) [111-004](#) [111-008](#) [110-402](#) [110-901](#) [110-907](#) [111-002](#) [110-406](#) [110-910](#) [110-404](#) [110-409](#) [110-410](#) [120-405](#) [106-009](#) [106-505](#) [105-401](#) [106-006](#) [104-406](#) [137-002](#) [105-405](#) [111-005](#) [127-909](#) [106-502](#) [130-475](#) [130-503](#) [127-401](#) [106-010](#) [127-455](#) [127-475](#) [110-903](#) [R260-180-300](#) [9511020](#) [9822029](#) [9820014](#) [P61603000P](#) [9823009](#) [R103-164-000](#)