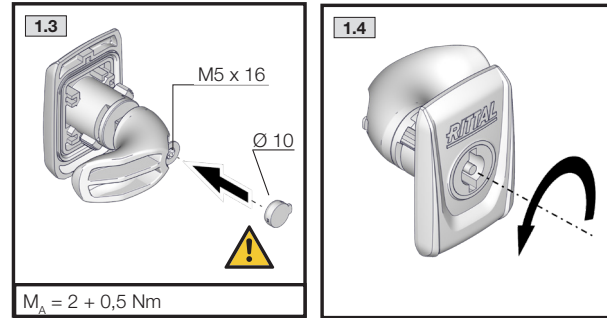
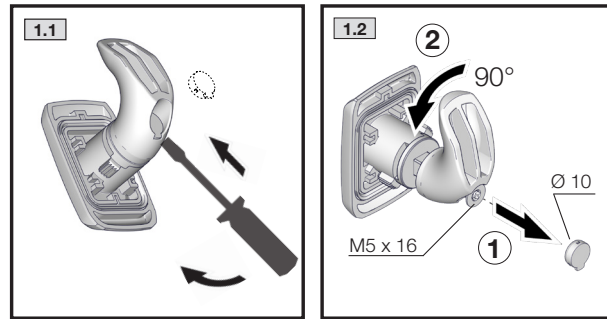
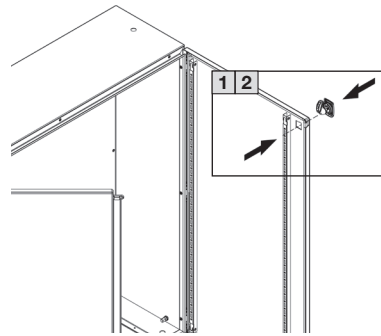
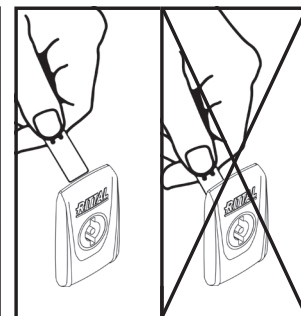
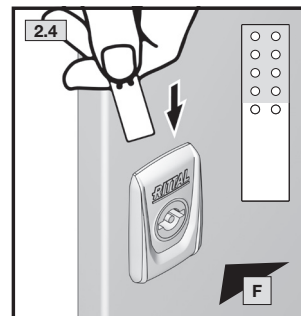
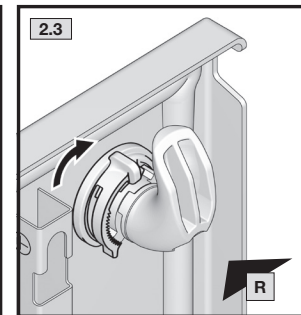
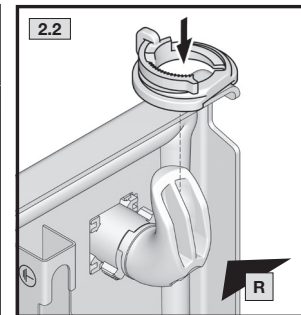
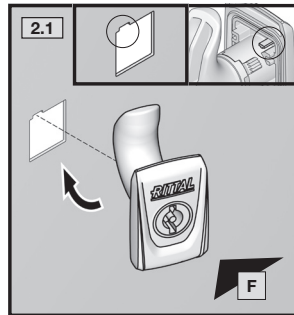


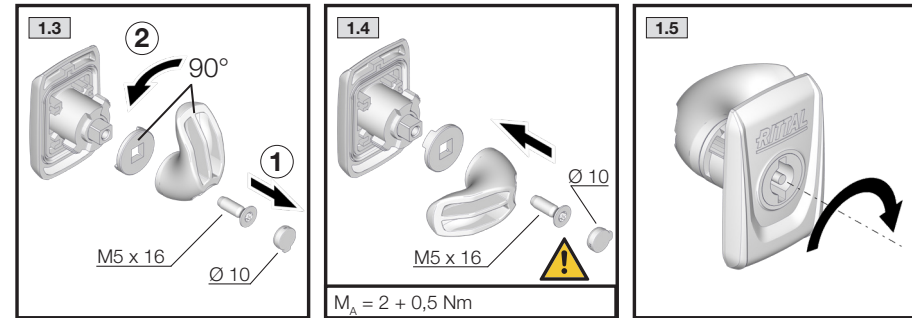
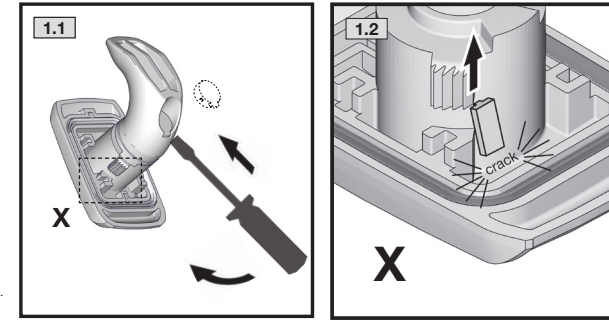
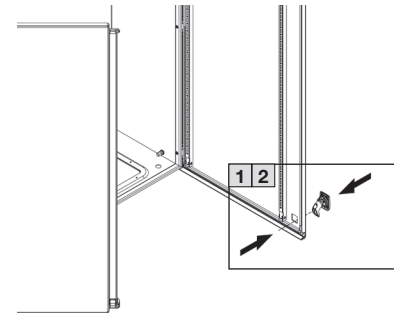
- Montage Vorreiberverschluss, 2-türig, Türanschlag rechts oben.
- Mounting the cam lock – 2-door enclosures, door hinged on right top.
- Montage de la serrure à came – coffrets à 2 portes avec charnières à droite en haut.



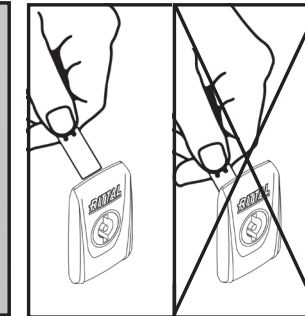
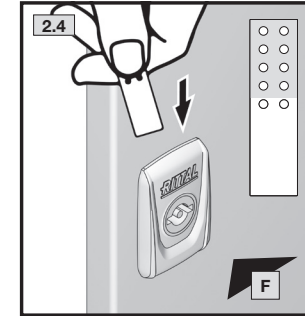
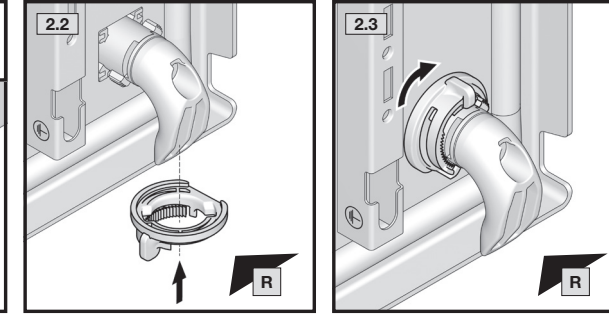
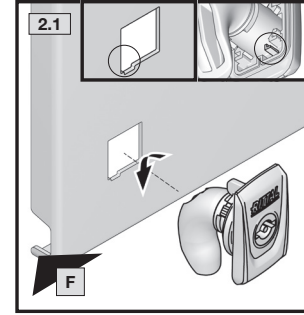
- Risiko der Potenzialverschleppung im Fehlerfall
- Risk of potential transfer in the event of a fault
- Risque de propagation du potentiel en cas de défaut



- Montage Vorreiberverschluss, 2-türig, Türanschlag rechts unten.
- Mounting the cam lock – 2-door enclosures, door hinged on right bottom.
- Montage de la serrure à came – coffrets à 2 portes avec charnières à droite en bas.



- Risiko der Potenzialverschleppung im Fehlerfall
- Risk of potential transfer in the event of a fault
- Risque de propagation du potentiel en cas de défaut





www.rittal.com



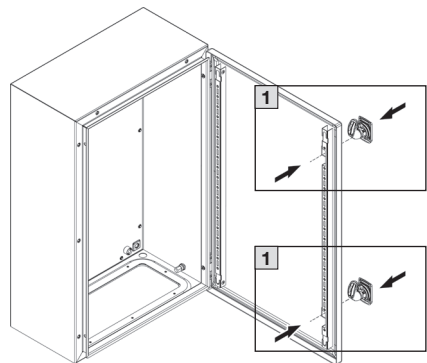
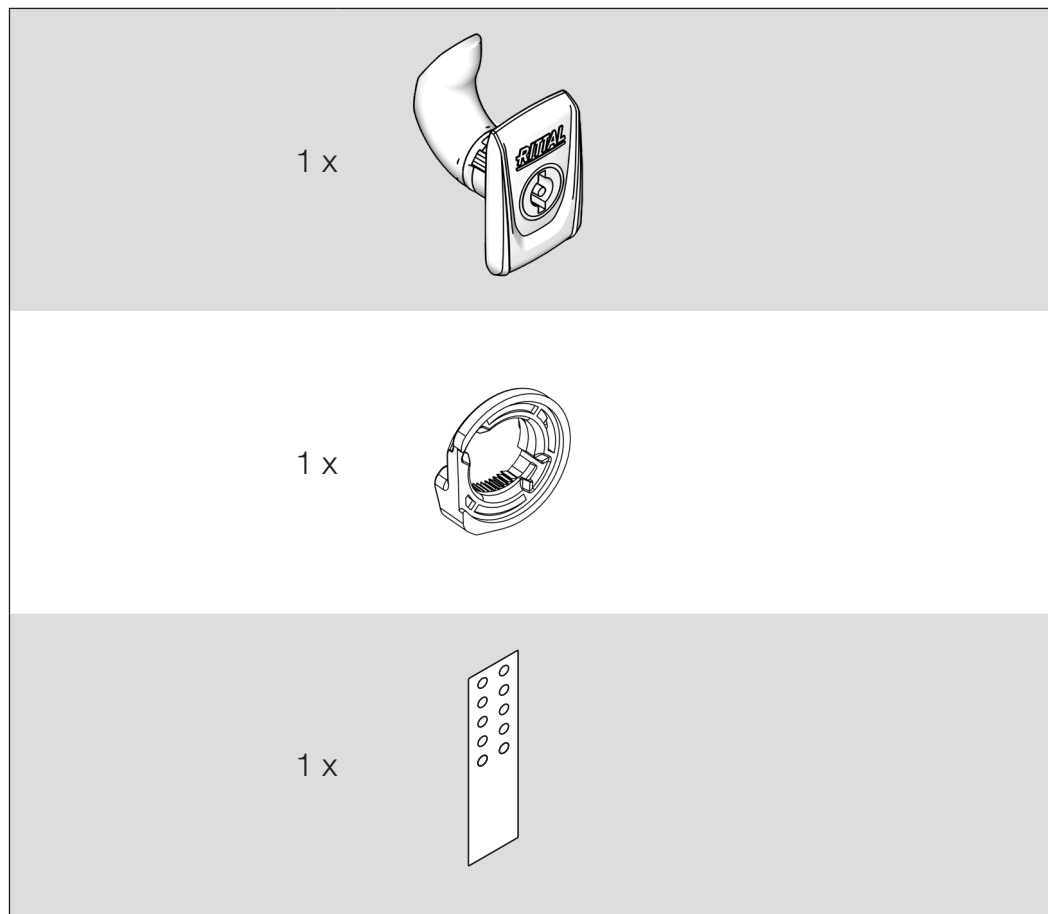
4028177966178

SZ

2420.010

- Montage Vorreiberverschluss, 1-türig, Türanschlag rechts
- Mounting the cam lock – 1-door enclosures, door hinged on right
- Montage de la serrure à came – coffrets à 1 porte avec charnières à droite

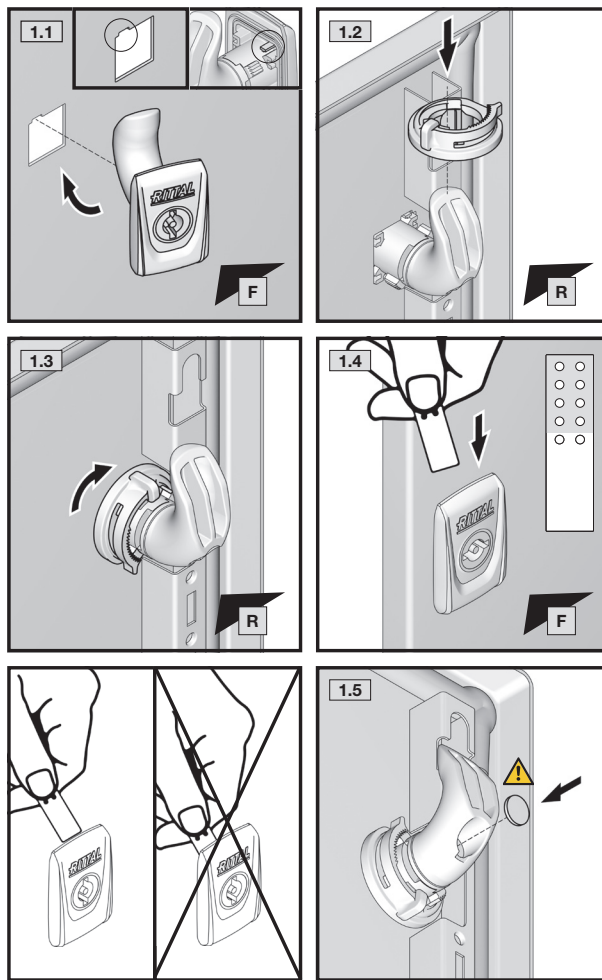
- Montage Vorreiberverschluss, 1-türig, Türanschlag links
- Mounting the cam lock – 1-door enclosures, door hinged on left
- Montage de la serrure à came – coffrets à 1 porte avec charnières à gauche



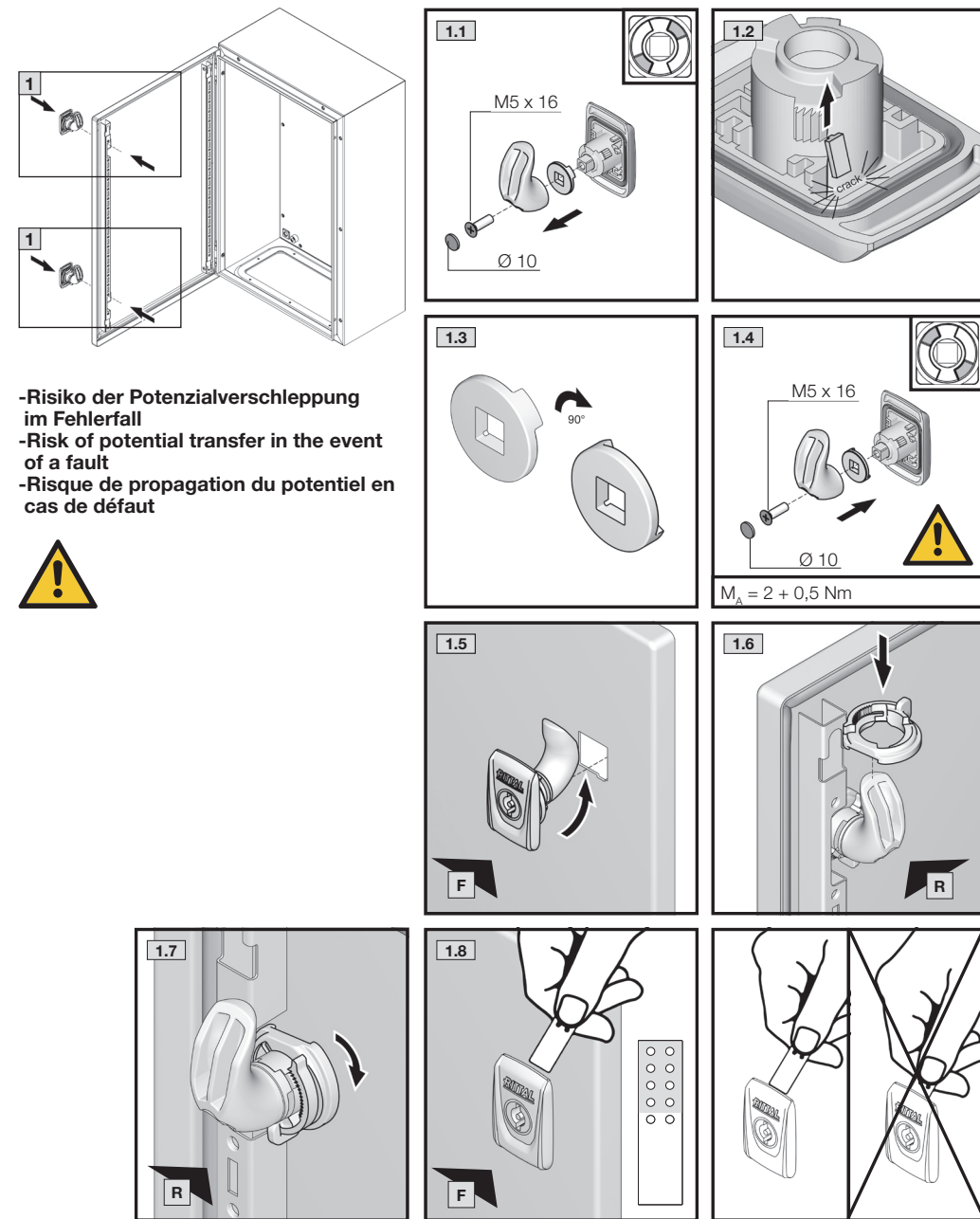
Hinweis:
Front-/Rückansicht.

Note:
Front/rear view.

Remarque :
F = vue frontale
R = vue arrière



Risiko der Potenzialverschleppung im Fehlerfall
Risk of potential transfer in the event of a fault
Risque de propagation du potentiel en cas de défaut



-Risiko der Potenzialverschleppung im Fehlerfall
-Risk of potential transfer in the event of a fault
-Risque de propagation du potentiel en cas de défaut



Dok.-Nr. / No. of doc.: D-0000-00002817-01
Versandbeutel-Nr. / No. of accessory bag: -

Made in
Lieferanten-Nr. / No. of supplier:

RITTAL GmbH & Co. KG, Auf dem Stuetzelberg, 35745 Herborn
RITTAL Limited, Braithwell Way, Hellaby, Rotherham, S66 8QY, UK

X-ON Electronics

Largest Supplier of Electrical and Electronic Components

Click to view similar products for [Enclosures, Boxes & Cases](#) category:

Click to view products by [Rittal](#) manufacturer:

Other Similar products are found below :

[60221-01](#) [M17-L-PLN](#) [M-21-PLATED](#) [63310-01-000](#) [74257-510-000](#) [CNL-0004](#) [MDC-13104-PTD](#) [MDC-973-PLAIN-ALUM](#)
[77153-01-028](#) [FLX6030](#) [90026-501-000](#) [PS36-200](#) [120-407](#) [1301170079](#) [138-PLAIN](#) [1434-1210](#) [144011](#) [EAS-500 \(BLACK ANO\)](#)
[KAB3421](#) [2697466](#) [S52213](#) [A0645271](#) [A20P20](#) [2106-IR](#) [G505025B](#) [2792057](#) [2890386](#) [2906241](#) [2906254](#) [2907981](#) [H5031](#) [RC-7762](#) [CU-](#)
[284](#) [404-BLACK](#) [MDC-532-PLAIN-ALUM](#) [MDC-642-PLAIN-ALUM](#) [B137](#) [5400TN](#) [UM-BEFE 35-1 BK](#) [UNC 1 3/4-5-5 PLAIN](#) [UNC 2-](#)
[4-6 PLAIN](#) [459-0070](#) [043853](#) [103031](#) [11416P](#) [WM012RI,BK](#) [UPS 350-17-9 PLAIN](#) [UNC 5-6-6 PLAIN](#) [UNC 3-10-10 PLAIN](#) [KR8-315](#)
[030808060](#) [UM-SE-A73-R BK](#)