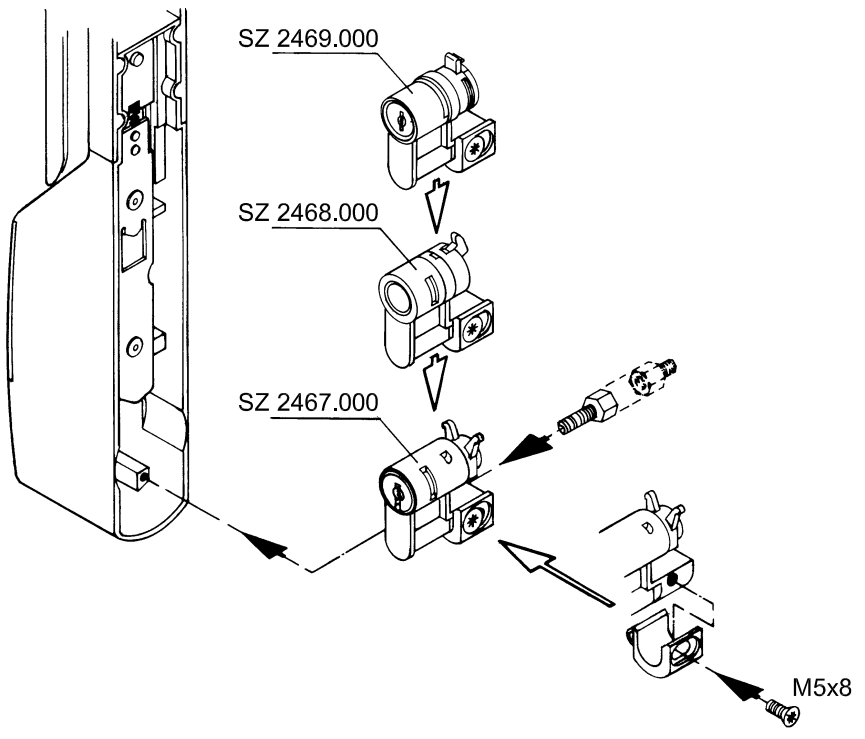
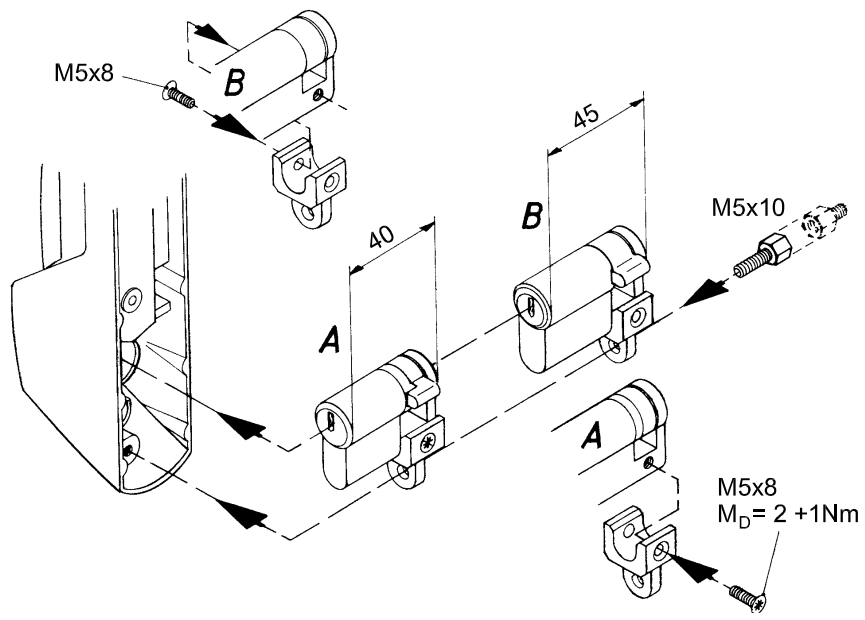
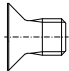
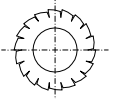
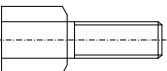
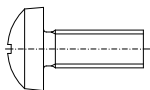
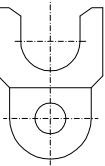
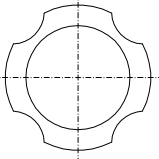
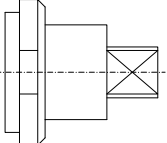



A

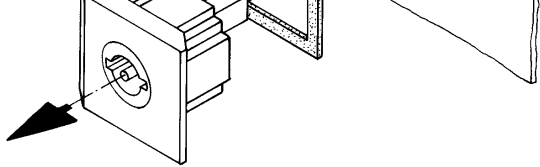


SZ
2537.000

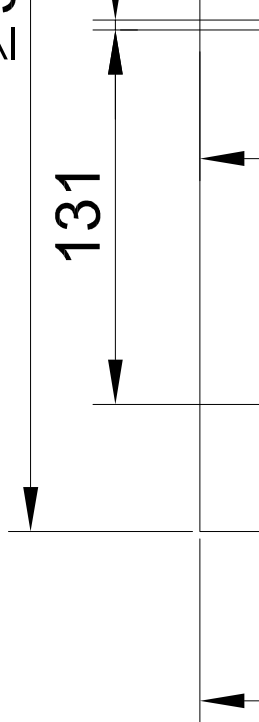
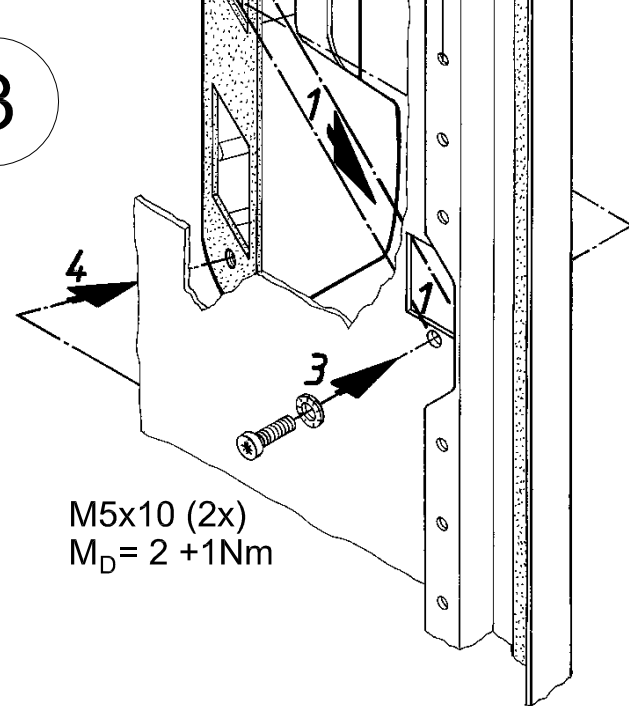
Raum für Verpackungsdatum
Area for date of packing
(MMJJTT / MMYDD)

- | | | | | | |
|----|---|------|----|---|-------|
| 1x |  | M5x8 | 2x |  | A5,3 |
| 1x |  | M5 | 2x |  | M5x10 |
| 1x |  | | 1x |  | |
| 1x |  | | 1x |  | M5x25 |

Zchn.-Nr. / No. of dwg. : A3916501SZ
 Versandbeutel-Nr. / No. of accessory bag : 381190
 Lieferanten-Nr. / No. of supplier :

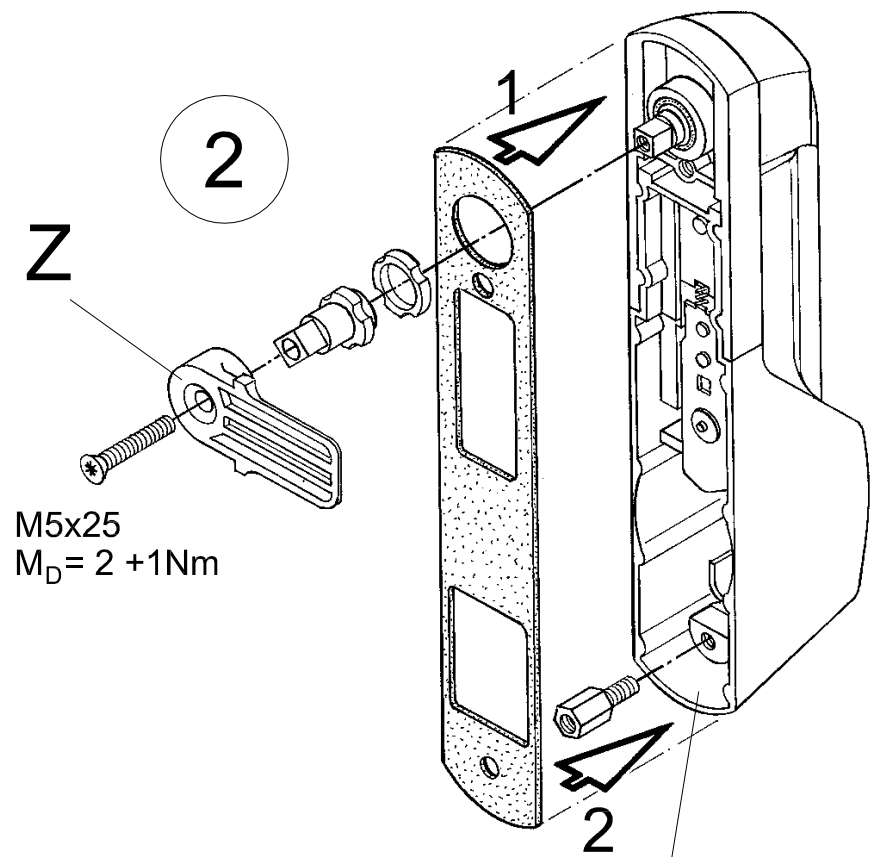


3



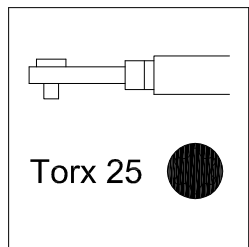
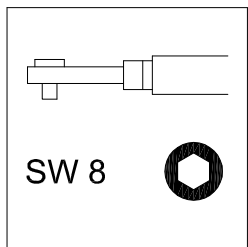
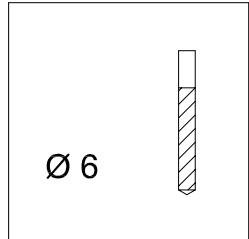
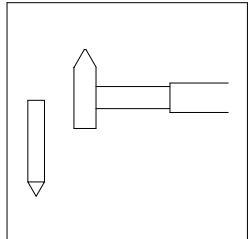
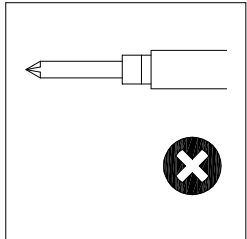
2

Z



M5x25
M_D = 2 + 1Nm

M5x10 (2x)
M_D = 2 + 1Nm



X-ON Electronics

Largest Supplier of Electrical and Electronic Components

Click to view similar products for [Electrical Enclosures](#) category:

Click to view products by [Rittal](#) manufacturer:

Other Similar products are found below :

[120-902](#) [120-905](#) [120-403](#) [120-475](#) [120-901](#) [127-410](#) [130-504](#) [130-506](#) [MR-25L+](#) [30-8739](#) [PIP-11774SCREW](#) [30-9715](#) [MR-25LW+](#) [110-407](#) [111-004](#) [111-008](#) [110-402](#) [110-901](#) [110-907](#) [111-002](#) [110-406](#) [110-910](#) [110-404](#) [110-409](#) [110-410](#) [120-405](#) [106-009](#) [106-505](#) [105-401](#) [106-006](#) [104-406](#) [137-002](#) [105-405](#) [111-005](#) [127-909](#) [106-502](#) [130-475](#) [130-503](#) [127-401](#) [106-010](#) [127-455](#) [127-475](#) [110-903](#) [R260-180-300](#) [9511020](#) [9822029](#) [9820014](#) [P61603000P](#) [9823009](#) [R103-164-000](#)