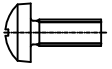


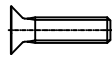


SZ
2537.045

Raum für Verpackungsdatum
Area for date of packing
(MMJJTT / MMYDD)

2x  M5x10

2x  A5,3

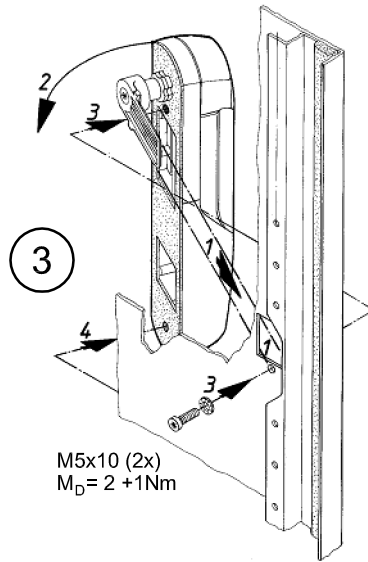
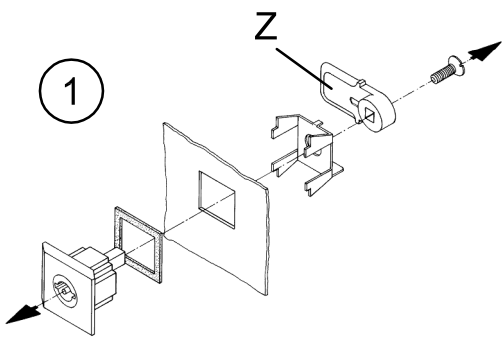
1x  M5x25

1x  1x 

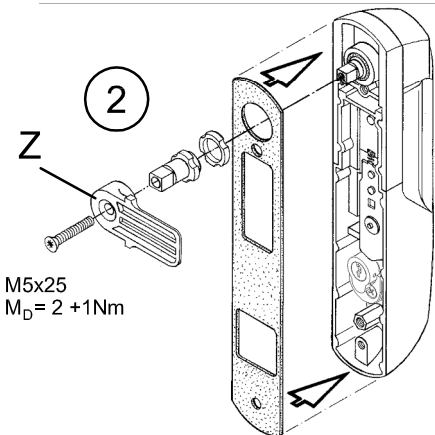
Zchn.-Nr. / No. of dwg. : A05469500SZ

Versandbeutel-Nr. / No. of accessory bag : 394315

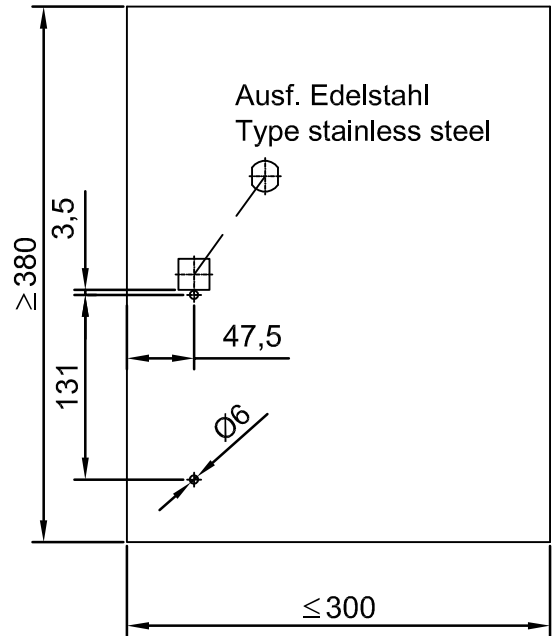
Lieferanten-Nr. / No. of supplier :



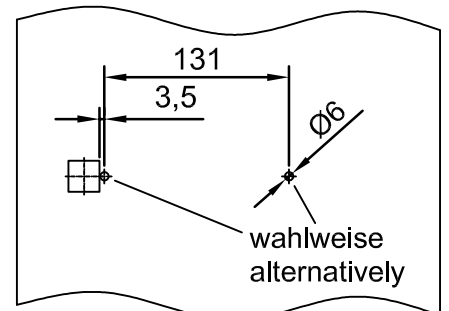
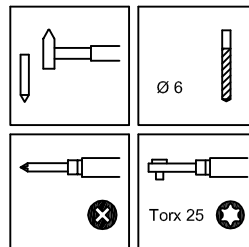
M5x10 (2x)
 $M_D = 2 + 1Nm$



M5x25
 $M_D = 2 + 1Nm$



Ausf. Edelstahl
Type stainless steel



X-ON Electronics

Largest Supplier of Electrical and Electronic Components

Click to view similar products for [Electrical Enclosures](#) category:

Click to view products by [Rittal](#) manufacturer:

Other Similar products are found below :

[1201110001](#) [120-401](#) [120-905](#) [120-909](#) [120-403](#) [130-004](#) [MR-25L+](#) [30-8739](#) [PIP-11774SCREW](#) [30-9715](#) [30-9777-BU](#) [110-902](#) [110-901](#)
[A16N12BLP](#) [110-406](#) [110-401](#) [110-404](#) [120-405](#) [34861601](#) [106-009](#) [106-505](#) [105-405](#) [111-005](#) [127-909](#) [106-502](#) [130-475](#) [130-503](#) [127-](#)
[455](#) [9511150](#) [9511017](#) [9820011](#) [NSYTDB5PL](#) [137-455](#) [130-001](#) [105-904](#) [120-404](#) [137-005](#) [130-505](#) [127-406](#) [AB 1,5.0](#) [AB2.0](#) [ABM.0](#)
[73345601](#) [F-MP](#) [H-MP](#) [M-MP](#) [PAT 12040](#) [2461000](#) [9121230](#) [79541301](#)