

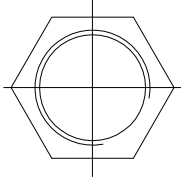
SZ

2540.500



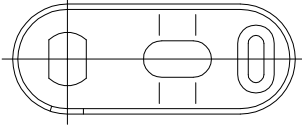
Die Schließung E1 ist nur bei VW-/ Audi-Anlagen zu verwenden. Der Schlüssel gehört nicht zum Rittal-Lieferumfang und ist nur über VW, Wolfsburg erhältlich.

1x

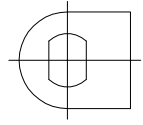


M22x1

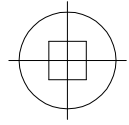
1x



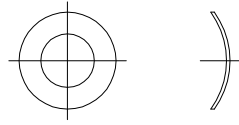
1x



1x

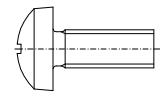


1x



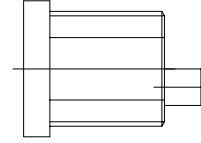
B5

1x



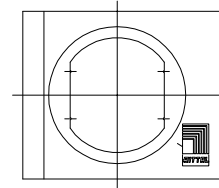
M5x8

1x



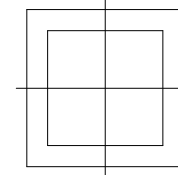
VW E1

1x



RAL 7035

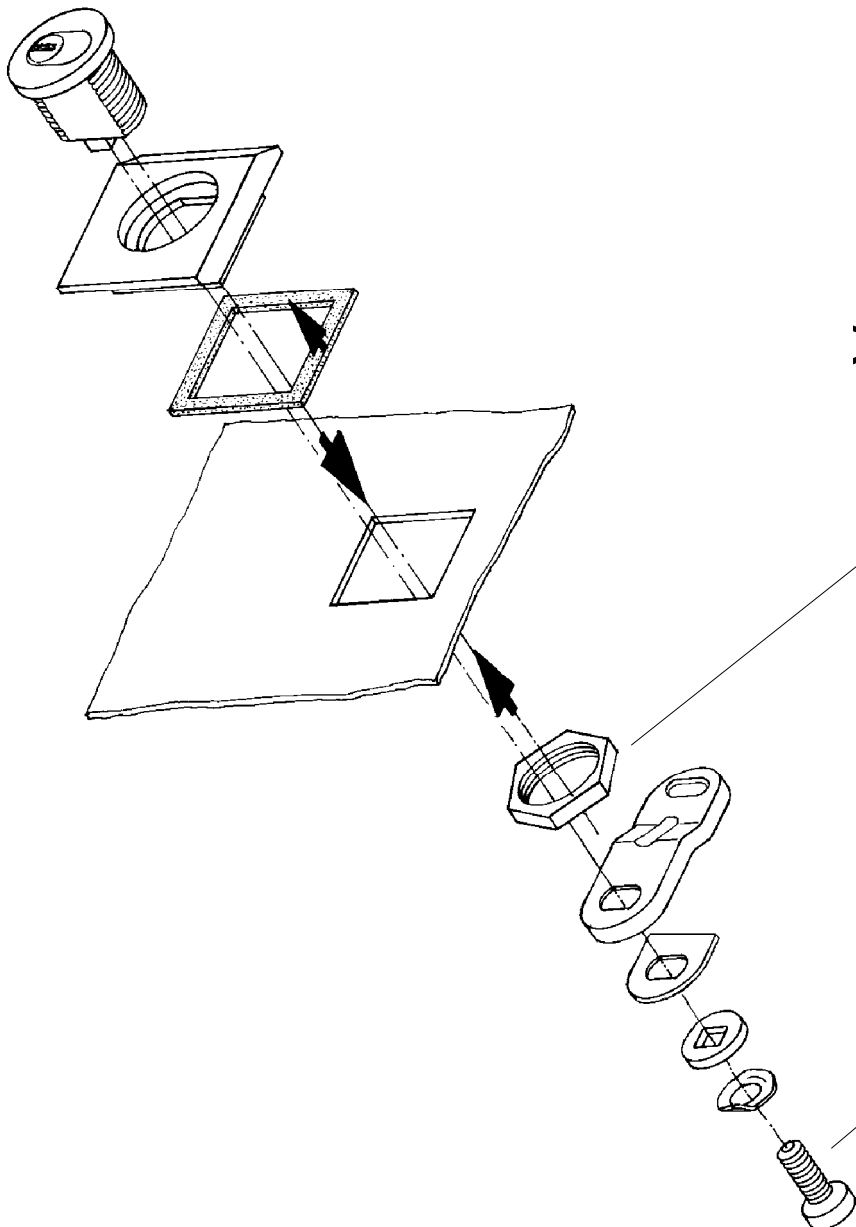
1x



Zchng.-Nr. / No. of dwg. : A3298401SZ

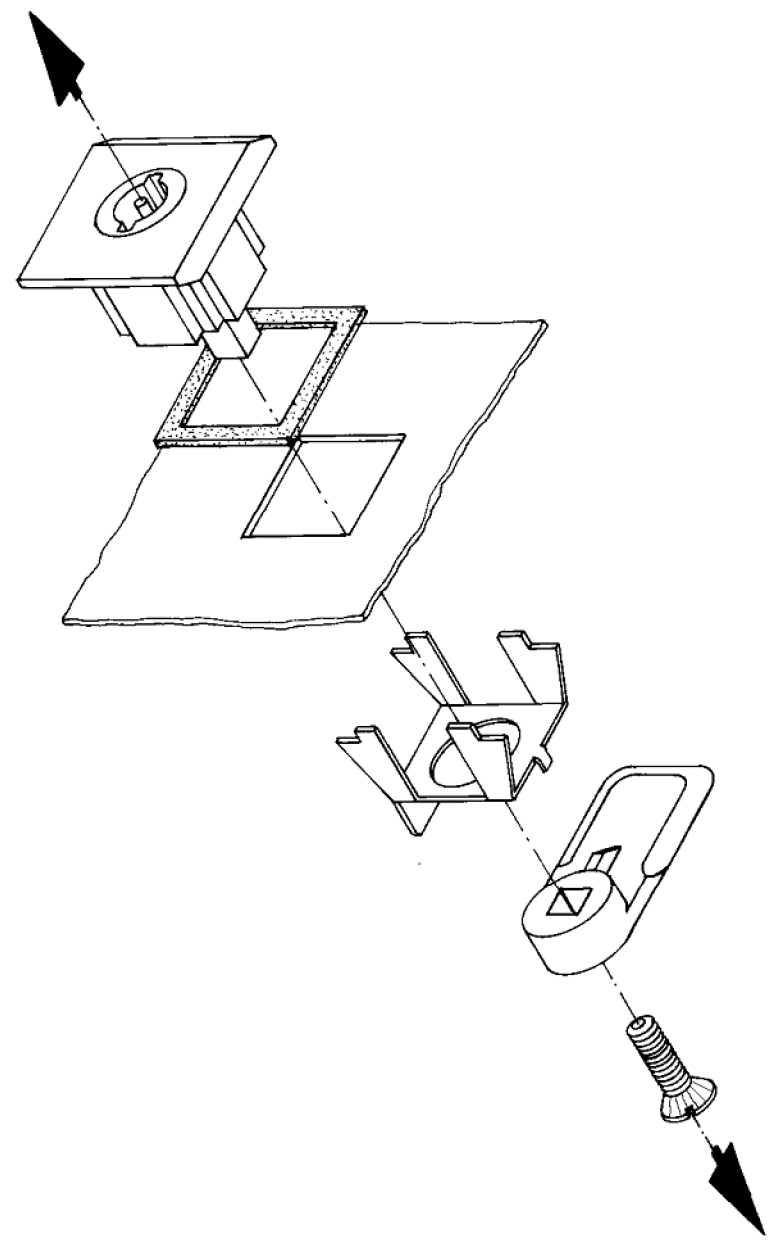
Versandbeutel-Nr. / No. of accessory bag : -

Lieferanten-Nr. / No. of supplier :



$M_A = 20 \pm 1 \text{ Nm}$

$M_A = 2,5 \pm 0,5 \text{ Nm}$



X-ON Electronics

Largest Supplier of Electrical and Electronic Components

Click to view similar products for [Electrical Enclosures](#) category:

Click to view products by [Rittal](#) manufacturer:

Other Similar products are found below :

[120-902](#) [120-905](#) [120-403](#) [120-475](#) [120-901](#) [127-410](#) [130-007](#) [130-504](#) [130-506](#) [MR-25L+](#) [30-8739](#) [PIP-11774SCREW](#) [30-9715](#) [MR-25LW+](#) [110-407](#) [111-004](#) [111-008](#) [110-402](#) [110-901](#) [110-907](#) [111-002](#) [110-406](#) [110-910](#) [110-404](#) [110-409](#) [110-410](#) [120-405](#) [106-009](#) [106-505](#) [105-401](#) [106-006](#) [104-406](#) [137-002](#) [105-405](#) [111-005](#) [127-909](#) [106-502](#) [130-475](#) [130-503](#) [127-401](#) [106-010](#) [127-455](#) [127-475](#) [110-903](#) [R260-180-300](#) [9511020](#) [9822029](#) [9820014](#) [P61603000P](#) [9823009](#)