

Rittal – The System.

Faster – better – everywhere.

Kunststoff-Flanschplatte, modular
Plastic gland plate, modular
Plaque passe-câbles en plastique,
modulaire



AX 2561.200
AX 2562.200
AX 2563.200
AX 2564.200
AX 2565.200
AX 2566.200
AX 2567.200

Montageanleitung
Assembly instructions
Notice de montage

ENCLOSURES

POWER DISTRIBUTION

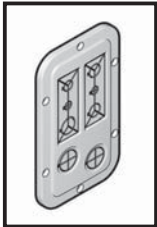
CLIMATE CONTROL

IT INFRASTRUCTURE

SOFTWARE & SERVICES

FRIEDHELM LOH GROUP

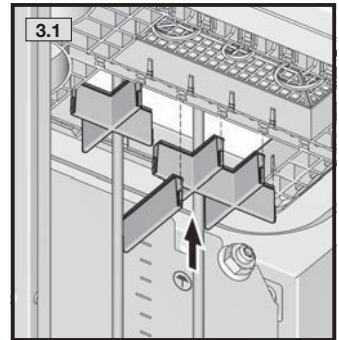
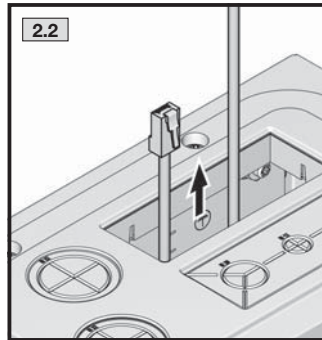
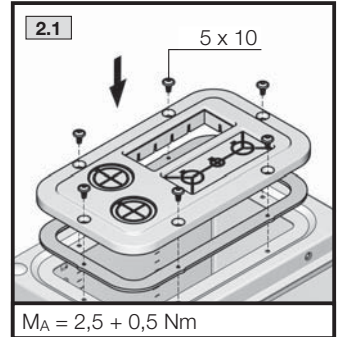
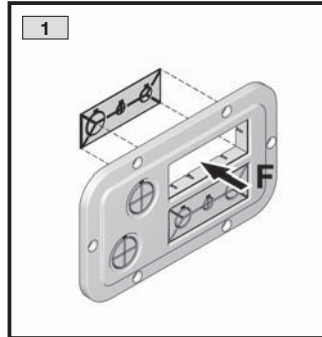
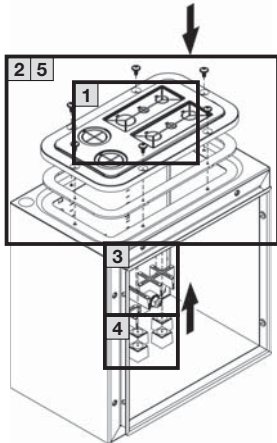




TX25

1. Montage und Aufstellung
1. Assembly and siting
1. Montage et implantation

1.1 Befestigung Kunststoff-Flanschplatte und Kabeleinführung
1.1 Attachment of plastic gland plate and cable entry
1.1 Fixation de la plaque passe-câbles en plastique et de l'introduction de câbles

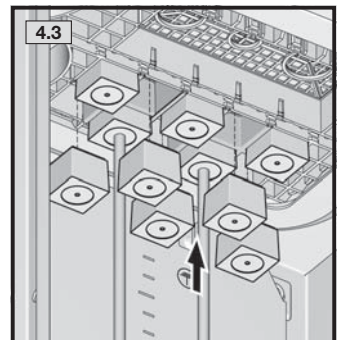
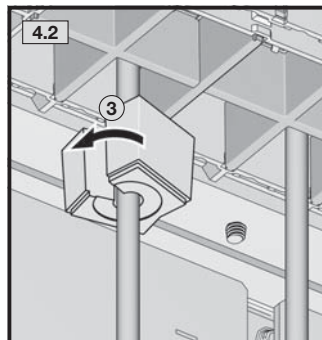
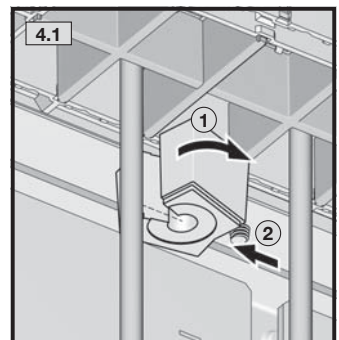
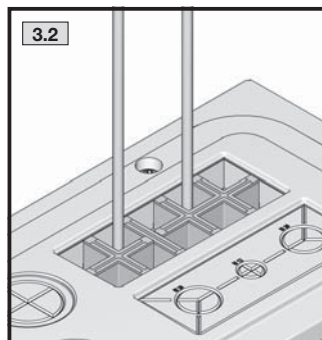


Kabelverschraubung Polyamid
Cable gland, polyamide
Presse-étoupes en polyamide

Größe Size Taille	Best.-Nr. SZ Model No. SZ Référence SZ
M12 x 1,5	2411.601
M16 x 1,5	2411.611
M20 x 1,5	2411.621
M25 x 1,5	2411.631
M32 x 1,5	2411.641
M40 x 1,5	2411.651
M50 x 1,5	2411.661
M63 x 1,5	2411.671

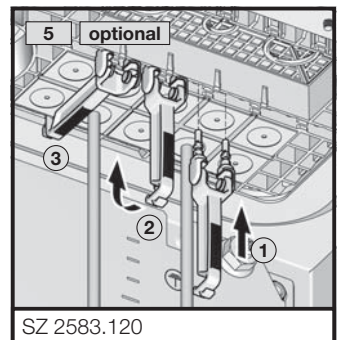
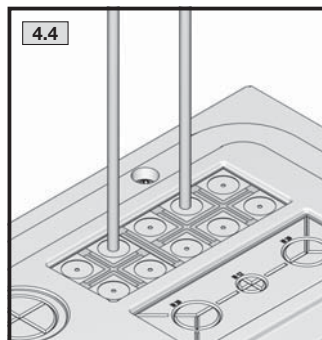
Kabelverschraubung Messing
Cable gland, brass
Presse-étoupes en laiton

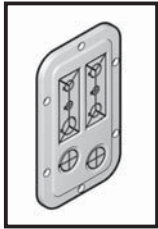
Größe Size Taille	Best.-Nr. SZ Model No. SZ Référence SZ
M12 x 1,5	2411.801
M16 x 1,5	2411.811
M20 x 1,5	2411.821
M25 x 1,5	2411.831
M32 x 1,5	2411.841
M40 x 1,5	2411.851
M50 x 1,5	2411.861
M63 x 1,5	2411.871



EMV-Kabelverschraubung
EMC cable gland
Presse-étoupes CEM

Größe Size Taille	Best.-Nr. SZ Model No. SZ Référence SZ
M16	2843.160
M20	2843.200
M25	2843.250
M32	2843.320
M40	2843.400
M50	2843.500
M63	2843.630



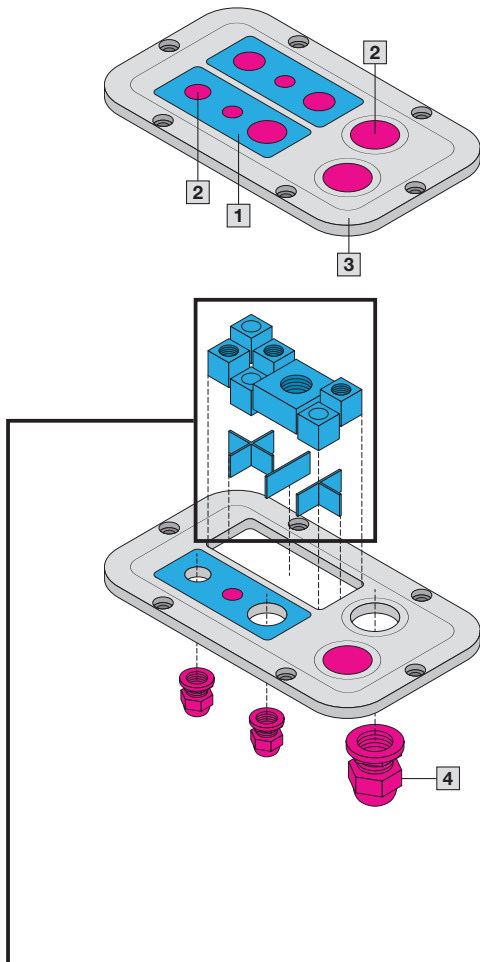


TX30

DE EN FR

1. Montage und Aufstellung
1. Assembly and siting
1. Montage et implantation

1.2 Kombinationsmöglichkeiten
1.2 Combination options
1.2 Possibilités de combinaison

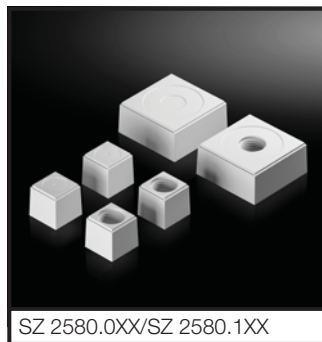


Kunststoff-Flanschplatte, modular für AX
Plastic gland plate, modular for AX
Plaques passe-câbles modulaires en plastique pour AX

1	Rechteckausbrüche für Inlays und Dichteinsätze Rectangular cut-outs for inlays and seal inserts Découpes rectangulaires pour inserts et éléments d'étanchéité
2	Metrische Vorprägungen für Kabelverschraubungen Metric knockouts for cable glands Empreintes préestampées métriques pour presse-étoupes
3	Kunststoff-Flanschplatte, modular Plastic gland plates, modular Plaque passe-câbles modulaire en plastique
4	Kabelverschraubungen Cable glands Presse-étoupes

Dichteinsätze, klein
Seal inserts, small
Éléments d'étanchéité petit format

Für/For/Pour Ø	Best.-Nr. SZ Model No. SZ Référence SZ
geschlossen/ solid/plein	2580.000
3 mm	2580.003
4 mm	2580.004
5 mm	2580.005
6 mm	2580.006
7 mm	2580.007
8 mm	2580.008
9 mm	2580.009
10 mm	2580.010
11 mm	2580.011
12 mm	2580.012
13 mm	2580.013
14 mm	2580.014



Dichteinsätze, groß
Seal inserts, large
Éléments d'étanchéité grand format

Für/For/Pour Ø	Best.-Nr. SZ Model No. SZ Référence SZ
geschlossen/ solid/plein	2580.100
15 mm	2580.115
16 mm	2580.116
17 mm	2580.117
18 mm	2580.118
19 mm	2580.119
20 mm	2580.120
21 mm	2580.121
22 mm	2580.122
23 mm	2580.123
24 mm	2580.124
25 mm	2580.125

Kombinationsmöglichkeiten / Combination options / Possibilités de combinaison

	SZ 2582.400 SZ 2582.100 SZ 2582.600
	SZ 2582.100 SZ 2582.600
	SZ 2582.100 SZ 2582.200

Rittal – The System.

Faster – better – everywhere.

- Enclosures
- Power Distribution
- Climate Control
- IT Infrastructure
- Software & Services

You can find the contact details of all Rittal companies throughout the world here.



www.rittal.com/contact

RITTAL GmbH & Co. KG
Auf dem Stuetzelberg · 35745 Herborn · Germany
Phone +49 2772 505-0
E-mail: info@rittal.de · www.rittal.com

11.2020/D-0000-00002639-00

ENCLOSURES

POWER DISTRIBUTION

CLIMATE CONTROL

IT INFRASTRUCTURE

SOFTWARE & SERVICES

FRIEDHELM LOH GROUP



X-ON Electronics

Largest Supplier of Electrical and Electronic Components

Click to view similar products for [Enclosures, Boxes & Cases](#) category:

Click to view products by [Rittal](#) manufacturer:

Other Similar products are found below :

[M-10-PLATED](#) [60221-01](#) [M17-L-PLN](#) [M-21-PLATED](#) [63310-01-000](#) [6711GSKT](#) [90026-501-000](#) [PS36-200](#) [120-407](#) [138-PLAIN](#) [144011](#)
[EAS-500 \(BLACK ANO\)](#) [2062750000](#) [KAB3421](#) [A0645271](#) [1928952](#) [2106-IR](#) [2792057](#) [2906241](#) [2906254](#) [2907981](#) [H5031](#) [CU-284](#)
[MDC-532-PLAIN-ALUM](#) [B137](#) [5400TN](#) [UNC 2-4-6 PLAIN](#) [462-0020E](#) [0542100012](#) [043853](#) [103031](#) [11416P](#) [KR8-315](#) [UM-SE-A73-R](#)
[BK](#) [2202158](#) [TUF 55 25 100 ME](#) [332-907](#) [4122](#) [52213](#) [24560-245](#) [736-409](#) [144012](#) [61-9480.6](#) [134573](#) [M18-L-PLTD](#) [73095-510-000](#)
[CNM-0303 Black](#) [S3A-453213-S](#) [ALUG702RD040-IR](#) [07.6370000](#) [P/4.2](#)